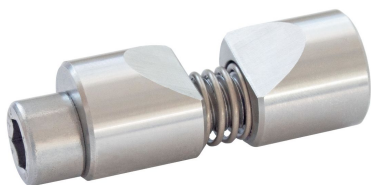


Asklemmen 23341.0520



Productbeschrijving

Asklemmen worden gebruikt om ronde werkstukken, b.v. assen, assen, buizen of staven voth axiaal en radiaal.

Materiaal

Huls

- RVS 1.4305

Veer

- Roestvast staal

Spanschroef

- staal, verzinkt
- Roestvrij staal

Montage

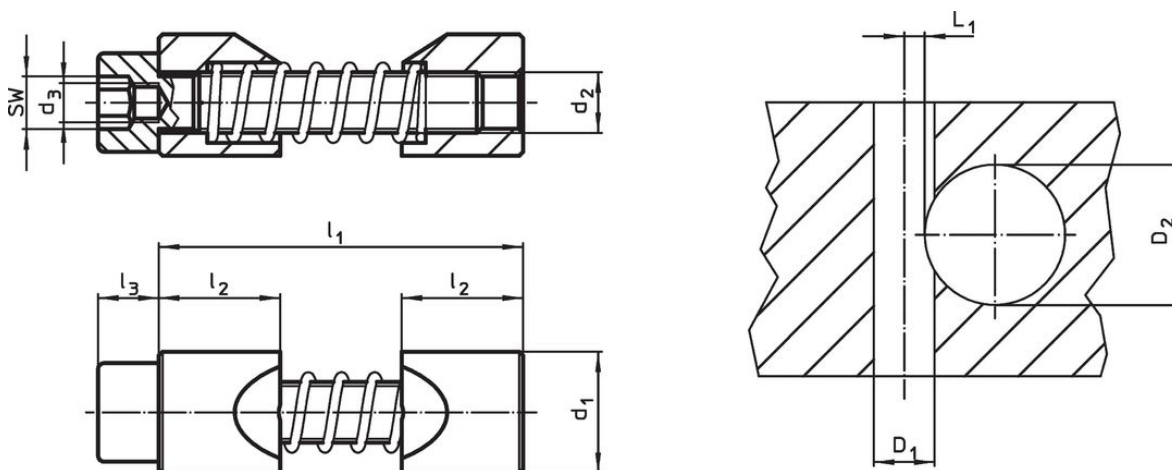
1. Uitzetten van de klauwen tot de diameter van de te klemmen schacht
2. Breng de klem in het gat aan door gebruik te maken van het assemblage-gereedschap
3. Breng de schacht op positie
4. Span middels de cilindrische schroeven (let op aanhaalmoment)

Meer informatie

Opmerkingen

De draad d_3 houdt het assemblage gereedschap vast (optioneel).


Tekening



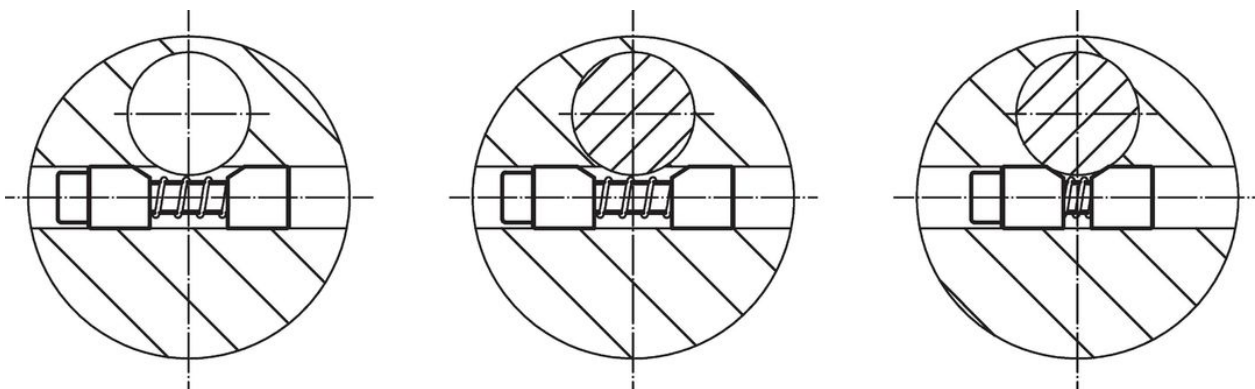
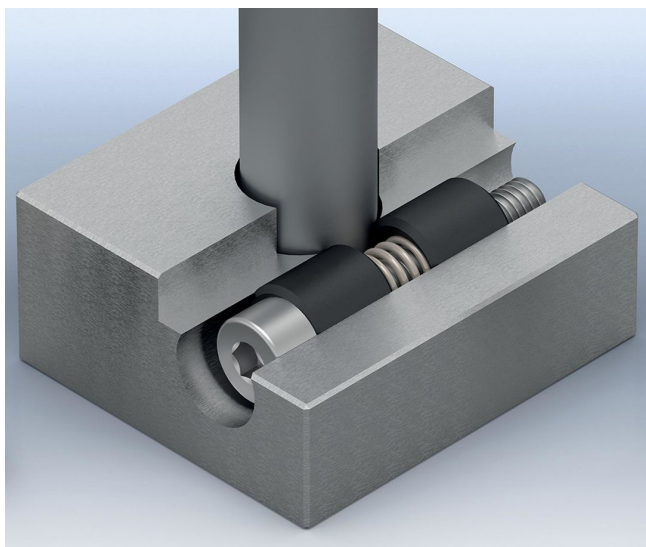
Bestelinformatie

d_1 h11	d_2	Afmetingen				SW	Aandraaimoment max.	Boring			Artikelnr.	
		d_3	l_1 max.	l_2	l_3			Naaf boring D_1 H7	Asdiameter D_2	L_1 +0,2		
		[mm]				[mm]	[Nm]	[mm]		[g]		
Roestvast staal												
20	M10	M6	53	20	10	8	46	20	30 – 40	4,8	98	23341.0520

accessoires

	SW [mm]	d [mm]		Artikelnr.
speciale inbussleutel				
	8	M 6	57	23341.1020

Toepassingsvoorbeeld



Voldoet

Conform RoHS

Voldoet aan Richtlijn 2011/65/EU en richtlijn 2015/863

Bevat geen SVHC stoffen

Bevat geen SVHC-stoffen met meer dan 0,1% w/w - SVHC-lijst per 14.06.2023.

Bevat geen propositie 65 stoffen

Geen propositie 65 stoffen inbegrepen
<https://www.P65Warnings.ca.gov/>

Vrij van conflictmineralen

Dit product bevat geen stoffen die worden aangeduid als "conflictmineralen" zoals tantaal, tin, goud of wolfrام uit de Democratische Republiek Congo of aangrenzende landen."