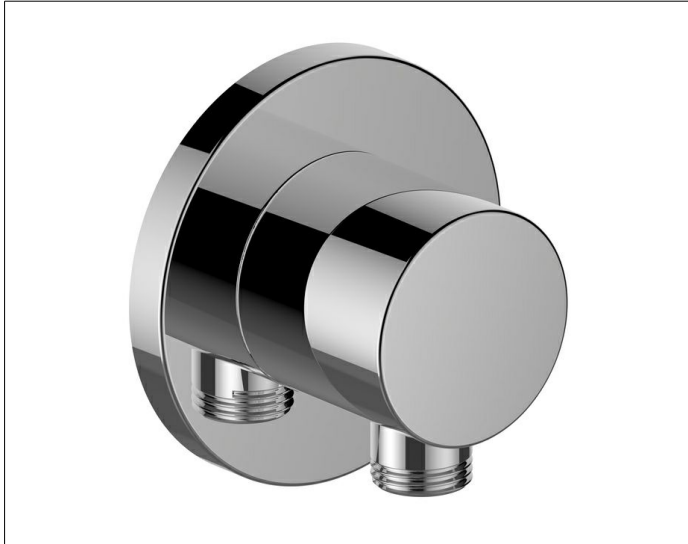


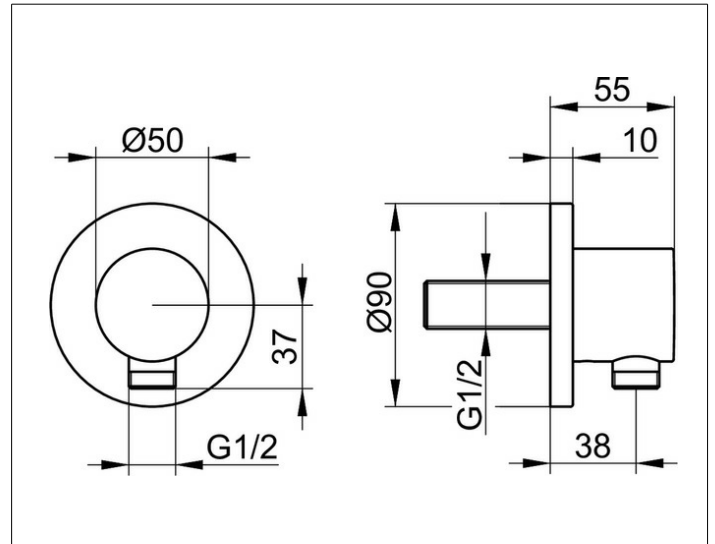
IXMO

59547010001 Schlauchanschluss DN 15

PRODUKT



ZEICHNUNG



PRODUKTBESCHREIBUNG

mit runder Rosette, eigensicher gegen Rückfließen nach DIN EN 1717

OBERFLÄCHE

verchromt

AUSSCHREIBUNGSTEXT

KEUCO IXMO Schlauchanschluss DN15, 59547010001 Schlauchanschluss aus hochglanzverchromten Messing mit runder Rosette, frei positionierbar, eigensicher gegen Rückfließen Rosettendurchmesser 90 mm, Stärke 10 mm, Schlauchanschluss G 1/2 Zoll, Gesamtausladung 55 mm