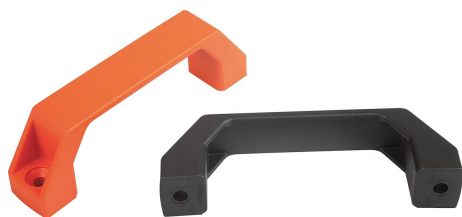


Bügelgriffe, Form B

Artikelbeschreibung/Produktabbildungen



Beschreibung

Werkstoff:

Thermoplast, glaskugelverstärkt.

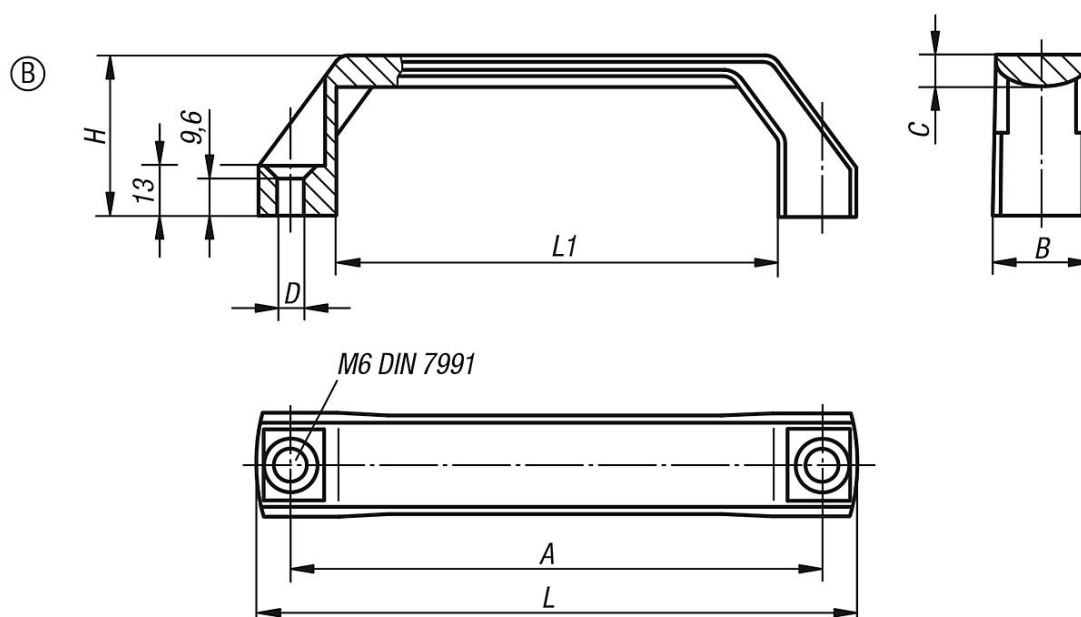
Hinweis:

Das Anschraubmaß "A" gilt nach der Griffmontage. Im unmontierten Zustand ist es durch die Biegespannung beim Entformen bis zu 2 mm kleiner.

Auf Anfrage:

Mattschwarz RAL 7021 oder orange.

Zeichnungen



Artikelübersicht

Bügelgriffe

Bestellnummer	Form	Farbe Grundkörper	A	B	C	D	H	L	L1	Tragkraft N
K0191.2120061	B	schwarzgrau RAL 7021	120	26	8	6,6	42	138	96	1000
K0191.2140061	B	schwarzgrau RAL 7021	140	26	8	6,6	42	158	116	1000
K0191.2160061	B	schwarzgrau RAL 7021	160	28	9	6,6	45	178	136	1000
K0191.2120062	B	orange	120	26	8	6,6	42	138	96	1000
K0191.2140062	B	orange	140	26	8	6,6	42	158	116	1000
K0191.2160062	B	orange	160	28	9	6,6	45	178	136	1000