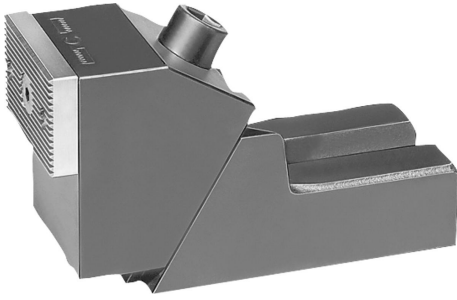


Stabilspannbacken

Artikelbeschreibung/Produktabbildungen



Beschreibung

Werkstoff:

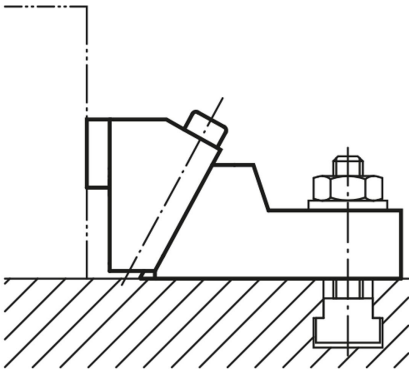
Grundkörper Temperguss.
Spannbacken Einsatzstahl.

Ausführung:

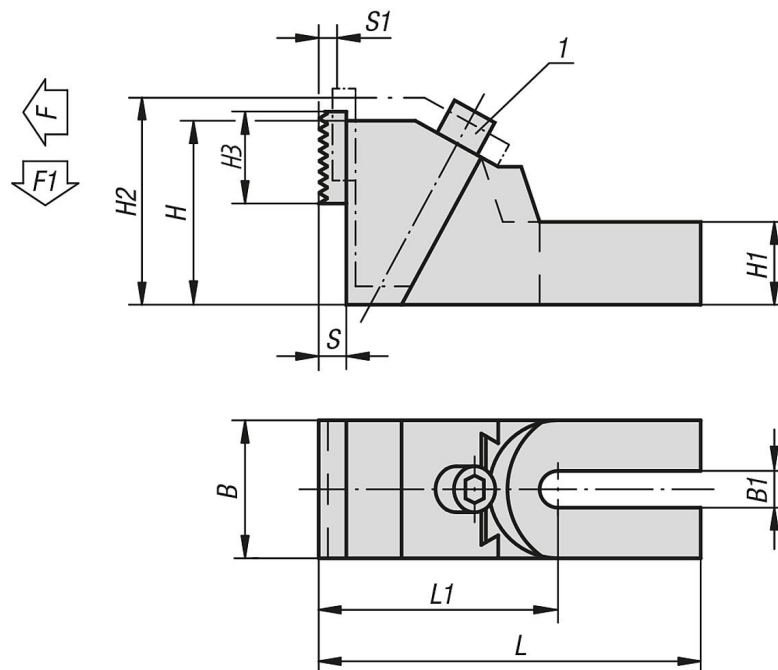
brüniert.
Spannbacken einsatzgehärtet.

Hinweis:

Die Spannbacken sind drehbar: glatte Seite für bearbeitete Werkstücke, geriffelte Seite für rohe Spannflächen. Zur Befestigung des Stabilspannbackens auf dem Maschinentisch empfehlen wir die Verwendung von zwei Spanschrauben!



Zeichnungen



Artikelübersicht

Stabilspannbacken

Artikelübersicht

Bestellnummer	Passend für Nutbreite	L	L1	B	B1	H	H1	H2	H3	S	S1	Spannkraft F kN	F1 kN	Anzieh- drehmoment Nm
K0891.19	12/14/16/18	179	112,5	65	19	85	38	99	40	12	8	8/15/20/28	1,2/2,2/3/4,2	20/40/45/60
K0891.26	20/22/24/28/30	230	138,5	75	26	100	45	118	40	12	11	25/25/32/32/36	4,5/4,5/4,8/4,8/5,4	85/85/95/95/110
K0891.38	32/36/42	265	158	90	38	120	56	145	40	12	15	50	7,5	160