

**Kurzschlussstecker**

- isoliert in Gehäuse eingespritzt
- niedrige Bauform

**Best.-Nr.**

**KURZ 6730/5.08-2 IG Ni/..(Farbe)**

- Kontaktteile **vernickelt**
- Isolierteile PA 6.6 (Polyamid)
- **Farben** siehe Tabelle

**Best.-Nr.**

**KURZ 6730/5.08-2 IG Au/..(Farbe)**

- Kontaktteile **vergoldet**
- Isolierteile PA 6.6 (Polyamid)
- **Farben** siehe Tabelle

**Connecting plug**

- moulded insulation
- low design

**Order No.**

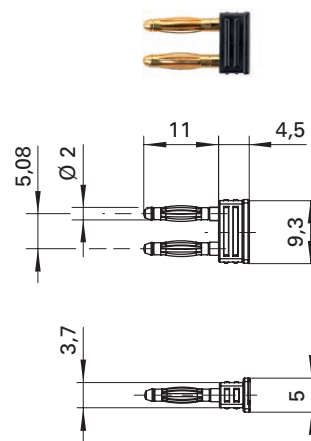
**KURZ 6730/5.08-2 IG Ni/..(colour)**

- contact parts **nickel-plated**
- insulation PA 6.6 (Polyamid)
- **colours** see table

**Order No.**

**KURZ 6730/5.08-2 IG Au/..(colour)**

- contact parts **gold-plated**
- insulation PA 6.6 (Polyamid)
- **colours** see table



Allgemeine Angaben		General information	
Best.-Nr. <sup>1)</sup>	KURZ 6730/5.08-2 IG Ni/..(Farbe) Kontaktteile vernickelt	Order No. <sup>1)</sup>	KURZ 6730/5.08-2 IG Ni/..(colour) contact parts nickel-plated
	KURZ 6730/5.08-2 IG Au/..(Farbe) Kontaktteile vergoldet		KURZ 6730/5.08-2 IG Au/..(colour) contact parts gold-plated
Farben	schwarz, weiß	colours	black, white
Technische Daten		Technical data	
Anschluss	–	terminal	–
Durchgangswiderstand <sup>4)</sup>	5 m Ω      3 m Ω	transition resistance <sup>4)</sup>	5 m Ω      3 m Ω
Bemessungsspannung <sup>2)</sup>	30 V <sub>AC</sub> / 60 V <sub>DC</sub>	rated voltage <sup>2)</sup>	30 V <sub>AC</sub> / 60 V <sub>DC</sub>
Bemessungsstrom <sup>2)</sup>	12 A	rated current <sup>2)</sup>	12 A
Temperatur-Einsatzbereich	von -40 °C bis +90 °C	operating temperatur	from -40 °C to +90 °C

<sup>1)</sup> andere Kontaktoberflächen und Farben auf Anfrage

<sup>2)</sup> bei normalen Umgebungstemperaturen

<sup>4)</sup> abhängig von der Kontaktoberfläche

<sup>1)</sup> other contact platings and colours on request

<sup>2)</sup> at ambient temperatures

<sup>3)</sup> depending on contact plating