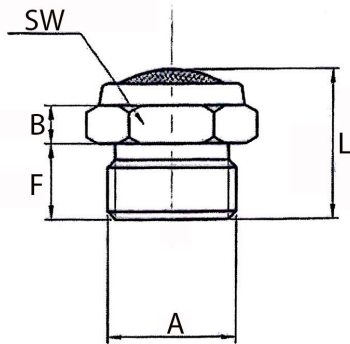


Flache Ausführung

Betriebsdruck: 0 - 15 bar
 Betriebstemperatur: -10 °C bis 250 °C
 Edelstahllegierung: SS316
 Porenweite: 40-50 µm



SD14ESFL

Schalldämpfer aus Edelstahl, flache Ausführung

Artikel Nr.	Typen Nr.	Gewinde A	F mm	B mm	SW mm	L mm
156485	SD5ESFL	M5	5,0	3,0	8	11,5
156486	SD18ESFL	G 1/8	6,0	4,0	13	15,0
156487	SD14ESFL	G 1/4	8,0	4,8	16	19,0
156488	SD38ESFL	G 3/8	8,0	5,0	19	19,5
156489	SD12ESFL	G 1/2	10,0	5,0	24	22,0
156490	SD34ESFL	G 3/4	10,0	5,5	30	25,5
156491	SD1ESFL	G 1	11,5	6,0	36	27,0

Durchflüsse und Schallpegel

Artikel Nr.	Typen Nr.	Durchfluss l/min	Schallpegel, reduziert
156485	SD5ESFL	310	≥ 20 dB(A)
156486	SD18ESFL	560	≥ 20 dB(A)
156487	SD14ESFL	850	≥ 25 dB(A)
156488	SD38ESFL	1200	≥ 25 dB(A)
156489	SD12ESFL	2050	≥ 20 dB(A)
156490	SD34ESFL	4200	≥ 15 dB(A)
156491	SD1ESFL	5340	≥ 15 dB(A)

- Der Einsatz von Schalldämpfern bedingt nicht automatisch eine Reduzierung der Abluftgeräusche auf ein gesundheitlich unbedenkliches Maß. Es ist in jedem Fall zu prüfen, ob weitere schallreduzierende Maßnahmen erforderlich sind, z. B. das Tragen von Gehörschutz.

- Die Anwendungen und Einsatzbereiche obliegen dem Anwender. Es ist jedoch erforderlich, vor der Anwendung entsprechende Versuche durchzuführen, um sich vor der Verwendung von der gewünschten Funktion unter den jeweiligen Bedingungen selbst zu überzeugen. Alle weitergehenden Ansprüche, insbesondere der Haftung für Folgeschäden, sind grundsätzlich ausgeschlossen.

Unverbindliche Richtwerte, abhängig vom Einsatzgebiet und Adaption. Die Eignungsprüfung für den jeweiligen Anwendungsfall obliegt dem Anwender.