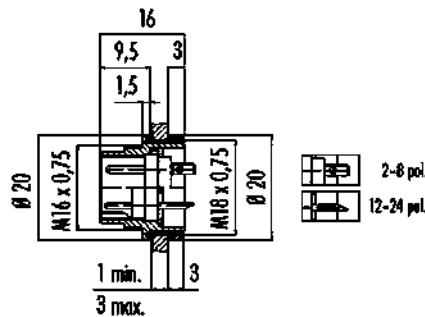


Bezeichnung **Flanschstecker, Polzahl: 5 (05-b), ungeschirmt, löten, IP67, UL**
 Produktgruppe **Serie 723**
 Bestellnummer **09 0119 00 05**

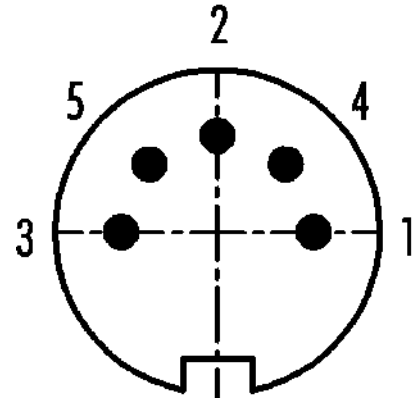
Abbildung



Maßzeichnung



Polbild (Steckseite)



Die Montageanleitung finden Sie auf der nachfolgenden Seite.

Technische Daten

Allgemeine Kennwerte

Bestellnummer	09 0119 00 05
Steckverbinder-Bauform	Flanschstecker
Ausführung	Steckverbinder Stift gerade
Steckverbinder Verriegelung	schrauben
Anschlussart	löten
Schutzart	IP67
Anschlussquerschnitt	0,75 mm ² / AWG 18
Grenztemperatur von / bis	-40 °C / 95 °C
Mechanische Lebensdauer	> 500 Steckzyklen
Gewicht (gr)	10.93
Zolltarifnummer	85369010

Elektrische Kennwerte

Bemessungsspannung	60 V
Bemessungs-Stoßspannung	500 V
Bemessungsstrom (40°C)	6,0 A
Isolationswiderstand	≥ 10 ¹⁰ Ω
Verschmutzungsgrad	1
Überspannungskategorie	I
Isolierstoffgruppe	III
EMV-Tauglichkeit	ungeschirmt

Werkstoffe

Material Gehäuse	Zinkdruckguss vernickelt
Material Kontaktkörper	PBT (UL94 V-0)
Material Kontakt	CuZn (Messing)

Produktdatenblatt

Miniatür Steckverbinder



Bezeichnung	Flanschstecker, Polzahl: 5 (05-b), ungeschirmt, löten, IP67, UL
-	-
Produktgruppe	Serie 723
Bestellnummer	09 0119 00 05

Kontaktoberfläche	Ag (Silber)
REACH SVHC	CAS 7439-92-1 (Lead)
SCIP Nummer	43628023-6ebe-4c6a-9932-92c030980916

Zulassungen / Approbationen

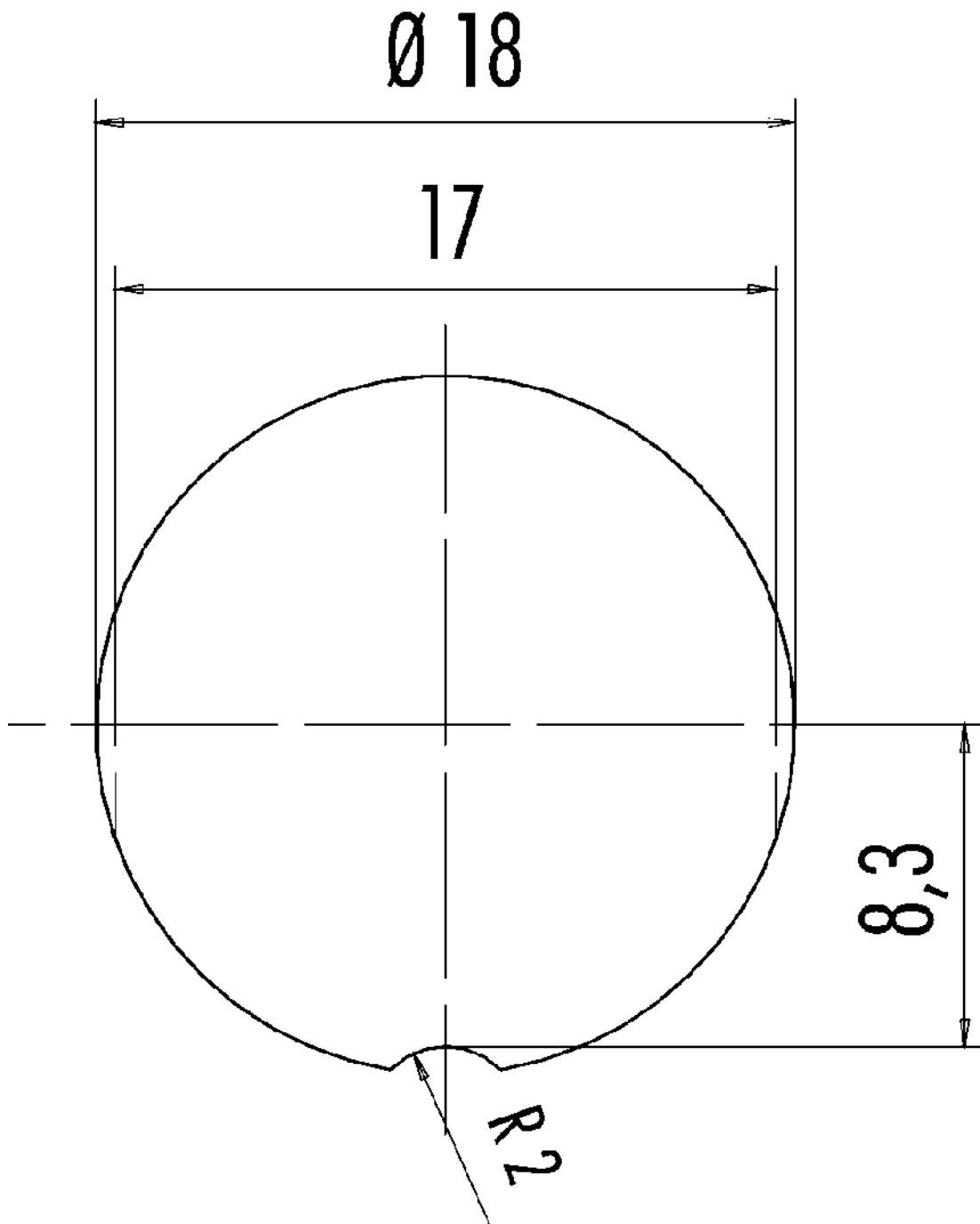
Zulassungen	UL
-------------	----

Klassifikationen

ETIM 9.0	EC003569
----------	----------

Bezeichnung	Flanschstecker, Polzahl: 5 (05-b), ungeschirmt, löten, IP67, UL
Produktgruppe	Serie 723
Bestellnummer	09 0119 00 05

Montageanleitung / Montageausschnitt



Bezeichnung	Flanschstecker, Polzahl: 5 (05-b), ungeschirmt, löten, IP67, UL
-	-
Produktgruppe	Serie 723
Bestellnummer	09 0119 00 05

Sicherheitshinweise / Montagehinweise

Die Steckverbinder sind für Einsatzbereiche im Anlagen-, Steuerungs- und Elektrogerätebau entwickelt worden. Die Überprüfung, ob die Steckverbinder auch in anderen Einsatzgebieten verwendet werden können, obliegt dem Anwender.

Steckverbinder mit der Schutzart IP67 und IP68 sind nicht für die Verwendung unter Wasser geeignet. Beim Einsatz im Freien müssen die Steckverbinder gesondert gegen Korrosion geschützt werden. Weitere Infos zu den IP Schutzarten siehe im Bereich Downloadcenter „Technische Informationen“.