

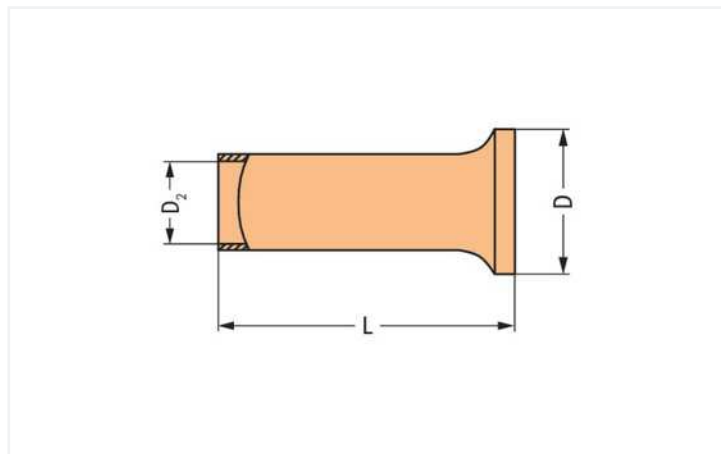
## Datenblatt | Artikelnummer: 216-121

Aderendhülse; Hülse für 0,5 mm<sup>2</sup> / AWG 22; ohne Kunststoffkragen; galvanisch verzinkt; silberfarben

<https://www.wago.com/216-121>



Farbe:  silberfarben



Abmessungen in mm

### Technische Daten

Produkthauptfunktion	Aderendhülse
Querschnitt Hülse AWG	20 AWG
Hülse für	0,5 mm <sup>2</sup>

### Anschlussdaten

Abisolierlänge	6 mm / 0.24 inch
----------------	------------------

### Geometrische Daten

Länge	6 mm
Durchmesser	2,1 mm
Durchmesser 2	1 mm

### Werkstoffdaten

Farbe	silberfarben
Brandlast	0 MJ
Gewicht	0 g

### Kaufmännische Daten

Produktgruppe	2 (Zubehör)
eCl@ss 10.0	27-40-02-01
eCl@ss 9.0	27-40-02-01
ETIM 8.0	EC000005
ETIM 7.0	EC000005
VPE (UVPE)	5000 (1000) St.
Verpackungsart	Karton
Ursprungsland	DE
GTIN	4017332277600
Zolltarifnummer	85369010000

## Downloads

### Environmental Product Compliance

#### Compliance Search

Environmental Product  
Compliance 216-121



## Dokumentation

### Ausschreibungstext

216-121	11.09.2017	doc 24.00 KB	
216-121	19.02.2019	xml 2.77 KB	

## Handhabungshinweise

