



Edelstahlbetätiger, mit Vertikalbefestigung für extreme Umweltbedingungen wie minus 40 Grad mit erhöhtem Korrosionsschutz für Sicherheits-Positionsschalter mit Zuhaltung 3SE5312/3SE5322 und AS-i ,3SF13 sowie Sicherheits-Positionsschalter mit getrenntem Betätiger ohne Zuhaltung 3SE51/3SE52 und AS-i ,3SF11/3SF12

Produkt-Markennamen	SIRIUS	
Produkt-Bezeichnung	Betätiger	
Produkttyp-Bezeichnung	3SE5	
<b>Allgemeine technische Daten</b>		
Schockfestigkeit		
• gemäß IEC 60068-2-27	30g / 11 ms	
Schwingfestigkeit		
• gemäß IEC 60068-2-6	0,35 mm / 5g	
mechanische Lebensdauer (Schaltspiele) typisch	1 000 000	
Referenzkennzeichen gemäß IEC 81346-2:2009	T	
Wirkprinzip	mechanisch	
RoHS-Richtlinie (Datum)	07/01/2006	
<b>Umgebungsbedingungen</b>		
Umgebungstemperatur		
• während Betrieb	-40 ... +85 °C	
• während Lagerung	-40 ... +90 °C	
<b>Antriebskopf</b>		
Ausführung des Betätigungselements	Betätiger mit Vertikalbefestigung, Edelstahl	
<b>Einbau/ Befestigung/ Abmessungen</b>		
Einbaulage	beliebig	
Befestigungsart	Schraubbefestigung	
<b>Approbationen/ Zertifikate</b>		
allgemeine Produktzulassung	funktionale Sicherheit/Maschinensicherheit	Konformitätserklärung



[Bestätigungen](#)



[Baumusterprüfbescheinigung](#)



EG-Konf.

Konformitätserklärung	Sonstige
-----------------------	----------



[Bestätigungen](#)

**Weitere Informationen**

Siemens hat beschlossen, sich aus dem russischen Markt zurückzuziehen (siehe hier).

<https://press.siemens.com/global/en/pressrelease/siemens-wind-down-russian-business>

Siemens arbeitet an der Erneuerung der aktuellen EAC-Zertifikate.

Bitte erkundigen Sie sich nach dem Status der Gültigkeit der EAC-Zertifizierung, wenn Sie beabsichtigen, diese Produkte in einen EAC-relevanten Markt (mit Ausnahme von Russland oder Weißrussland) zu importieren oder anzubieten.

Informationen zur Verpackung

<https://support.industry.siemens.com/cs/ww/de/view/109813875>

Information- and Downloadcenter (Kataloge, Broschüren,...)

<https://www.siemens.de/ic10>

Industry Mall (Online-Bestellsystem)

<https://mall.industry.siemens.com/mall/de/de/Catalog/product?mlfb=3SE5000-0AW52>

CAX-Online-Generator

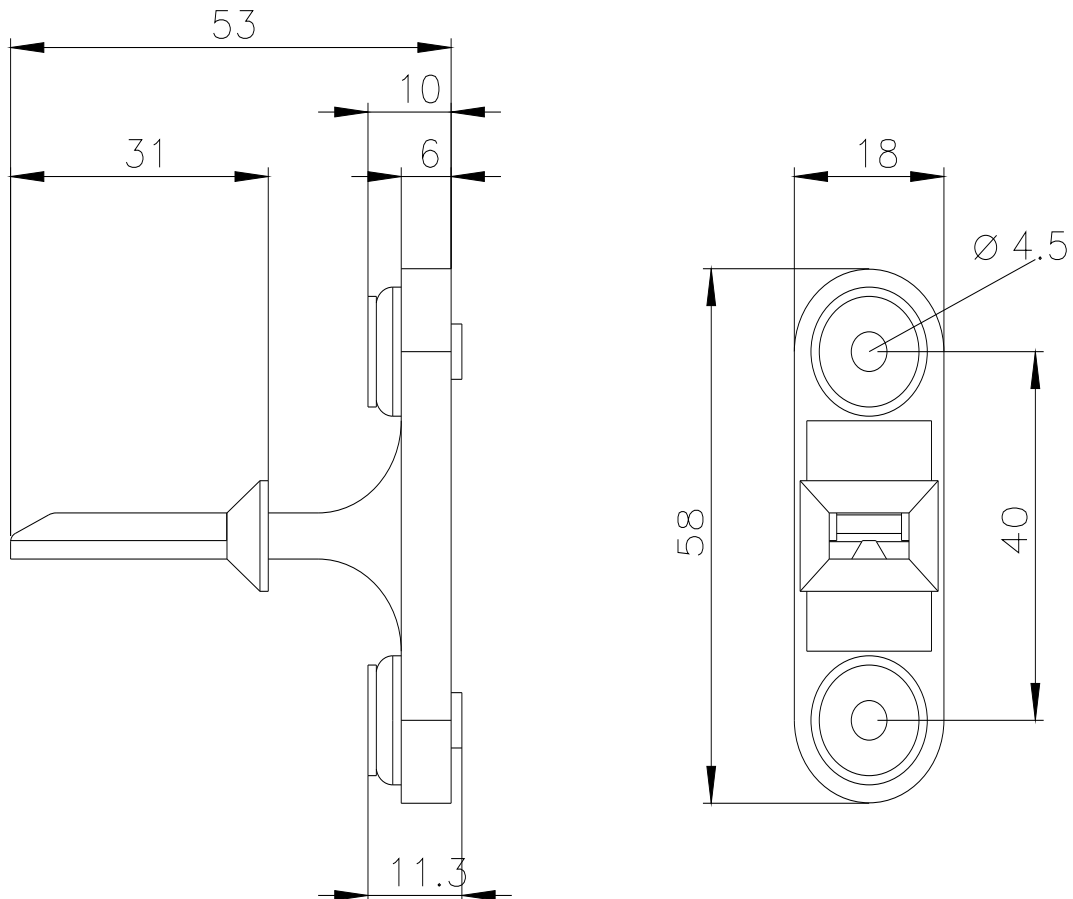
<http://support.automation.siemens.com/WW/CAXorder/default.aspx?lang=de&mlfb=3SE5000-0AW52>

Service&Support (Handbücher, Betriebsanleitungen, Zertifikate, Kennlinien, FAQs,...)

<https://support.industry.siemens.com/cs/ww/de/ps/3SE5000-0AW52>

Bilddatenbank (Produktfotos, 2D-Maßzeichnungen, 3D-Modelle, Geräteschaltpläne, EPLAN Makros, ...)

[http://www.automation.siemens.com/bilddb/cax\\_de.aspx?mlfb=3SE5000-0AW52&lang=de](http://www.automation.siemens.com/bilddb/cax_de.aspx?mlfb=3SE5000-0AW52&lang=de)



letzte Änderung:

23.12.2020 