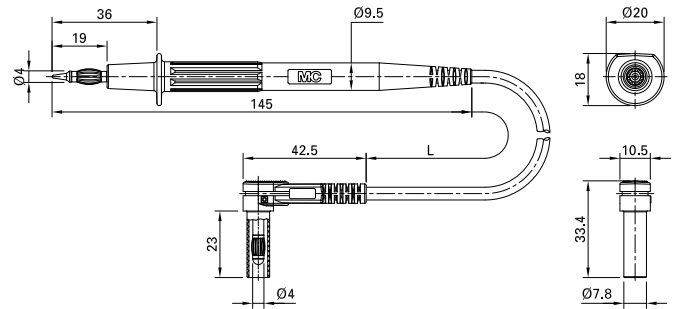


XPF-484



Artikelnummer 66.9008-*

Hochflexibel, eine Seite \varnothing 4 mm-Prüfspitze mit federnder MULTILAM, andere Seite 90° abgewinkelter \varnothing 4 mm-Lamellenstecker mit starrer Isolierhülse. Lieferung mit Schutzkappe.

Technische Daten	
Durchmesser Stecksystem	4 mm
Bemessungsdaten	1000 V, CAT II, 19 A
Oberfläche Kontaktteil	Ni
Grundmaterial Kontaktteil	CuZn
Standardfarbe(n) *	21 22 23
Leitungslängen <input type="text"/>	100; 150 cm
Leitungsisololation	PVC
Leitungsquerschnitt	1,0 mm ²
Messzubehör nach	IEC EN 61010-031
Bemerkungen	Aufsteckbares Zubehör: Delfinklemme XDK-1033P
Zulassungen	UL, CE