



Hauptmerkmale

Produktbereich	Modicon X80
Kompatible Produktfamilie	Modicon M580 Modicon Quantum
Produkt- oder Komponententyp	Ethernet-E/A-Kopfmodul
Geräteanwendung	X80 Ethernet RIO drop adaptor
Produktspezifische Anwendung	Für dezentrale E-/A-Module

Zusatzmerkmale

Bus-Typ	Bus X über dezentrale Backplane
Anzahl der Anschlüsse	3
Integrierte Verbindungsart	1 port für service or distributed equipment 2 port für Ethernet RIO Network (RSTP)
Kommunikationsnetztyp	IPv4 (internet protocol)
Kommunikationsport-Protokoll	Ethernet/IP
Kommunikationsdienst	Ethernet/IP-Adapter RSTP (Unterstützung der Ringtopologie) Ethernet RIO network QoS-Dienst (Quality of Service) CIP Explicit messaging (server) Modbus TCP server for module diagnostics DHCP-Client TFTP client FTP client FDR client SNTP-Client SNMP-Agent
Cybersicherheit	Aktivieren/Deaktivieren der Kommunikationsports Syslog-Protokollunterstützung
Anschlussstyp	3 RJ45
Austauschmodus	Half duplex, full duplex, autonegotiation, auto MDIX
Übertragungsgeschwindigkeit	10/100 Mbit/s
Ethernet-Anschluss	10/100BASE-TX
Funktion verfügbar	CCOTF (configuration change on the fly, schnelle Konfigurationsänderung) Input data is collected and published to the remote I/O head adaptor Output modules are updated with the data received from remote I/O head adaptor Diagnostics for remote I/O devices (Device DDT) Port mirroring System time stamping Non-interfering type 1 I/O extension rack
Datenaufzeichnung	10 ms Zeitstempel
Topologie	Ring
LEDs	1 LED (grün) für Modul aktiv (RUN) 1 LED (rot) für Modulfehler (ERR) 1 LED (grün/rot) für Modul-Status (Mod Status) 1 LED (grün/rot) für Netzwerkkommunikationsstatus (Net Status) 1 LED (grün) für Ethernet-Verbindungsdiagnose (STS)

Das vorliegende Dokument beinhaltet allgemeine Beschreibungen und/oder technische Eigenschaften der Leistungsfähigkeit der hierin enthaltenen Produkte. Anhand des vorliegenden Dokuments soll nicht die Eignung und Zuverlässigkeit dieser Produkte für bestimmte Benutzeranwendungen festgelegt werden. Es stellt auch keinen Ersatz dafür dar. Es obliegt dem Benutzer oder Integrator, eine vollständige Risikoabschätzung sowie eine Bewertung und Prüfung der Produkte hinsichtlich ihres entsprechenden Einsatzes durchzuführen. Schneider Electric Industries SAS und die entsprechenden Tochter- oder Konzerngesellschaften übernehmen nicht die Haftung für den missbräuchlichen Gebrauch der hier enthaltenen Informationen.

Stromaufnahme	1200 mA
Eingangsspannung	3,3 V DC
Produktkompatibilität	0...1024 digitaler Kanal 0...256 Analoger Kanal Zählermodul Time-stamping module SSI encoder interface module Motion control module Frequency input module AS-Interface module Serial link module Fiber converter modules
Modulformat	Standardmäßig
Produktgewicht	0,225 kg
Maximaler Höhentransport	3000 m
Relative Feuchtigkeit	95 % ohne Kondensation
Befestigungsart	Durch Schrauben
Montagemodus	Gestellmontiert
Breite	32 mm
Höhe	100 mm
Tiefe	87,5 mm

Montage

Schutzbehandlung	Schutzlack
Richtlinien	2014/35/EU - Niederspannungsrichtlinie 2014/30/EU - elektromagnetische Verträglichkeit 2014/34/EU - ATEX-Richtlinie
Produktzertifizierungen	CE UL CSA RCM EAC Handelsmarine ATEX zone 2/22 IECEx zone 2/22 Gefahrenbereich Klasse 1, Division 2
Standards	EN/IEC 61131-2 EN/IEC 61010-2-201 UL 61010-2-201 CSA C22.2 No 61010-2-201 IACS E10 EN/IEC 61000-6-5, interface type 1 and type 2 EN/IEC 61850-3, location G EN/IEC 60079-0 UL 121201 CSA C22.2 Nr. 213
Umgebungsbedingungen	Gasbeständig Klasse Gx entspricht ISA S71.04 Gasbeständig Klasse 3C4 entspricht IEC 60721-3-3 Staubbeständig Klasse 3S4 entspricht IEC 60721-3-3 Sandbeständigkeit Klasse 3S4 entspricht IEC 60721-3-3 Salzbeständig Level 2 entspricht IEC 68252 Spritzgussbeständigkeit Klasse 3B2 entspricht IEC 60721-3-3 Pilzsporen-resistent Klasse 3B2 entspricht IEC 60721-3-3
Schutzart (IP)	IP20
Umgebungstemperatur bei Betrieb	-25...60 °C
Umgebungstemperatur bei Lagerung	-40...85 °C
Betriebshöhe	<= 2.000 m

Verpackungseinheiten

VPE 1 Art	PCE
VPE 1 Menge	1
VPE 1 Höhe	5,500 cm
VPE 1 Breite	11,000 cm
VPE 1 Länge	11,600 cm
VPE 1 Gewicht	270,000 g
VPE 2 Art	S02

VPE 2 Menge	15
VPE 2 Höhe	15,000 cm
VPE 2 Breite	30,000 cm
VPE 2 Länge	40,000 cm
VPE 2 Gewicht	4,392 kg

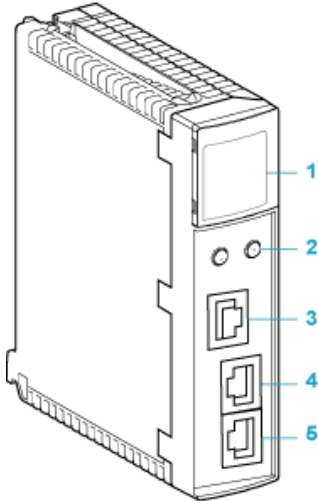
Nachhaltigkeit

Angebotsstatus nachhaltiges Produkt	Green Premium Produkt
REACH-Verordnung	REACH-Deklaration
Frei von REACH-SVHC	Ja
EU-RoHS-Richtlinie	Übererfüllung der Konformität (außerhalb EU RoHS-Scope) EU-RoHS-Deklaration
Quecksilberfrei	Ja
RoHS-Richtlinie für China	RoHS-Erklärung Für China
Informationen zu RoHS-Ausnahmen	Ja
Umweltproduktdeklaration	Produktumweltprofil
Kreislaufwirtschafts-Profil	Entsorgungsinformationen
WEEE	Das Produkt muss entsprechend bestimmter Hinweise auf Märkten der Europäischen Union entsorgt werden und darf nicht in Haushaltsabfälle gelangen.

Vertragliche Gewährleistung

Garantie	18 months
----------	-----------

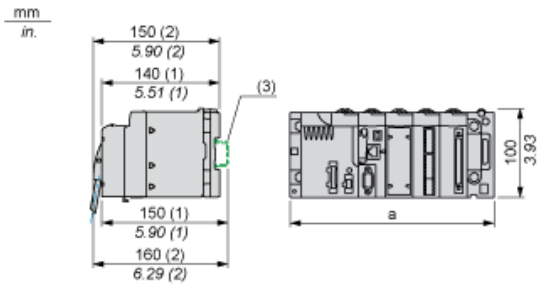
Beschreibung



- 1: LED-Anzeige
- 2: Drehschalter
- 3: SERVICE-Port (ETH 1)
- 4: GERÄTENETZWERK-Port (ETH 2)
- 5: GERÄTENETZWERK-Port (ETH 3)

Auf Racks montierte Module

Abmessungen



- (1) Mit abnehmbarer Klemmenleiste (Schaltkäfig, Schraube oder Feder).
 (2) Mit FCN-Stecker.
 (3) Auf AM1 ED-Schiene: 35 mm breit, 15 mm tief. Nur möglich mit BMXXBP0400/0400H/0600/0600H/0800/0800H-Rack.

Rack-Referenzen	a in mm	a in in.
BMXXBP0400 und BMXXBP0400H	242,4	09,54
BMXXBP0600 und BMXXBP0600H	307,6	12,11
BMXXBP0800 und BMXXBP0800H	372,8	14,68
BMXXBP1200 und BMXXBP1200H	503,2	19,81