

B8741219

Montage-Set 41, Aufbauvariante

Aufbau-Variante. Für eine erhabene Knopfmontage. Passend für Kopf-Durchmesser 41.

Lieferumfang

1 Montage-Set



TECHNISCHE DATEN

Material	PA 6
Farbe	nero
Standards	RoHS konform, REACH konform

Bitte die Maße an aktuellen Teilen abnehmen. Diese unterliegen material- und produktionsspezifischen Fertigungstoleranzen.

B8741219

Montage-Set 41, Aufbauvariante

SYSTEMKOMPONENTEN ZUM KOMPLETTIEREN



B8041068
 STAR-KNOBS 41
 PA 6
 vulkan
 41x14mm 6mm



B8041069
 STAR-KNOBS 41
 PA 6
 nero
 41x14mm 6mm



B8041088
 STAR-KNOBS 41
 PA 6
 vulkan
 41x14mm 8mm



B8041089
 STAR-KNOBS 41
 PA 6
 nero
 41x14mm 8mm



B8141068
 STAR-KNOBS 41, mit Noppen
 PA 6
 vulkan
 41x14mm 6mm



B8141069
 STAR-KNOBS 41, mit Noppen
 PA 6
 nero
 41x14mm 6mm



B8141088
 STAR-KNOBS 41, mit Noppen
 PA 6
 vulkan
 41x14mm 8mm



B8141089
 STAR-KNOBS 41, mit Noppen
 PA 6
 nero
 41x14mm 8mm



B8241061
 STAR-KNOBS 41
 PC (UL 94 HB)
 diamant
 41x14mm 6mm



B8241063
 STAR-KNOBS 41
 PC (UL 94 HB)
 rubin
 41x14mm 6mm



B8241065
 STAR-KNOBS 41
 PC (UL 94 HB)
 smaragd
 41x14mm 6mm



B8241066
 STAR-KNOBS 41
 PC (UL 94 HB)
 saphir
 41x14mm 6mm



B8241081
 STAR-KNOBS 41
 PC (UL 94 HB)
 diamant
 41x14mm 8mm



B8241083
 STAR-KNOBS 41
 PC (UL 94 HB)
 rubin
 41x14mm 8mm



B8241085
 STAR-KNOBS 41
 PC (UL 94 HB)
 smaragd
 41x14mm 8mm



B8241086
 STAR-KNOBS 41
 PC (UL 94 HB)
 saphir
 41x14mm 8mm

B8741219

Montage-Set 41, Aufbauvariante



B8341061
STAR-KNOBS 41, mit Noppen
PC (UL 94 HB)
diamant
41x14mm 6mm



B8341063
STAR-KNOBS 41, mit Noppen
PC (UL 94 HB)
rubin
41x14mm 6mm



B8341065
STAR-KNOBS 41, mit Noppen
PC (UL 94 HB)
smaragd
41x14mm 6mm



B8341066
STAR-KNOBS 41, mit Noppen
PC (UL 94 HB)
saphir
41x14mm 6mm



B8341081
STAR-KNOBS 41, mit Noppen
PC (UL 94 HB)
diamant
41x14mm 8mm



B8341083
STAR-KNOBS 41, mit Noppen
PC (UL 94 HB)
rubin
41x14mm 8mm



B8341085
STAR-KNOBS 41, mit Noppen
PC (UL 94 HB)
smaragd
41x14mm 8mm



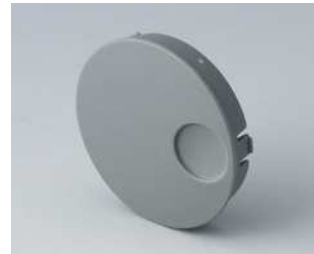
B8341086
STAR-KNOBS 41, mit Noppen
PC (UL 94 HB)
saphir
41x14mm 8mm



B8641008
Deckel 41
PA 6
vulkan



B8641009
Deckel 41
PA 6
nero



B8641108
Deckel 41, mit Fingermulde
PA 6
vulkan



B8641109
Deckel 41, mit Fingermulde
PA 6
nero

ZUBEHÖR



A6207009
Rundmutter M7 x 0,75



A6210009
Rundmutter M10 x 0,75



A6295009
Rundmutter 3/8"-32G



A6300000
Steckschlüssel

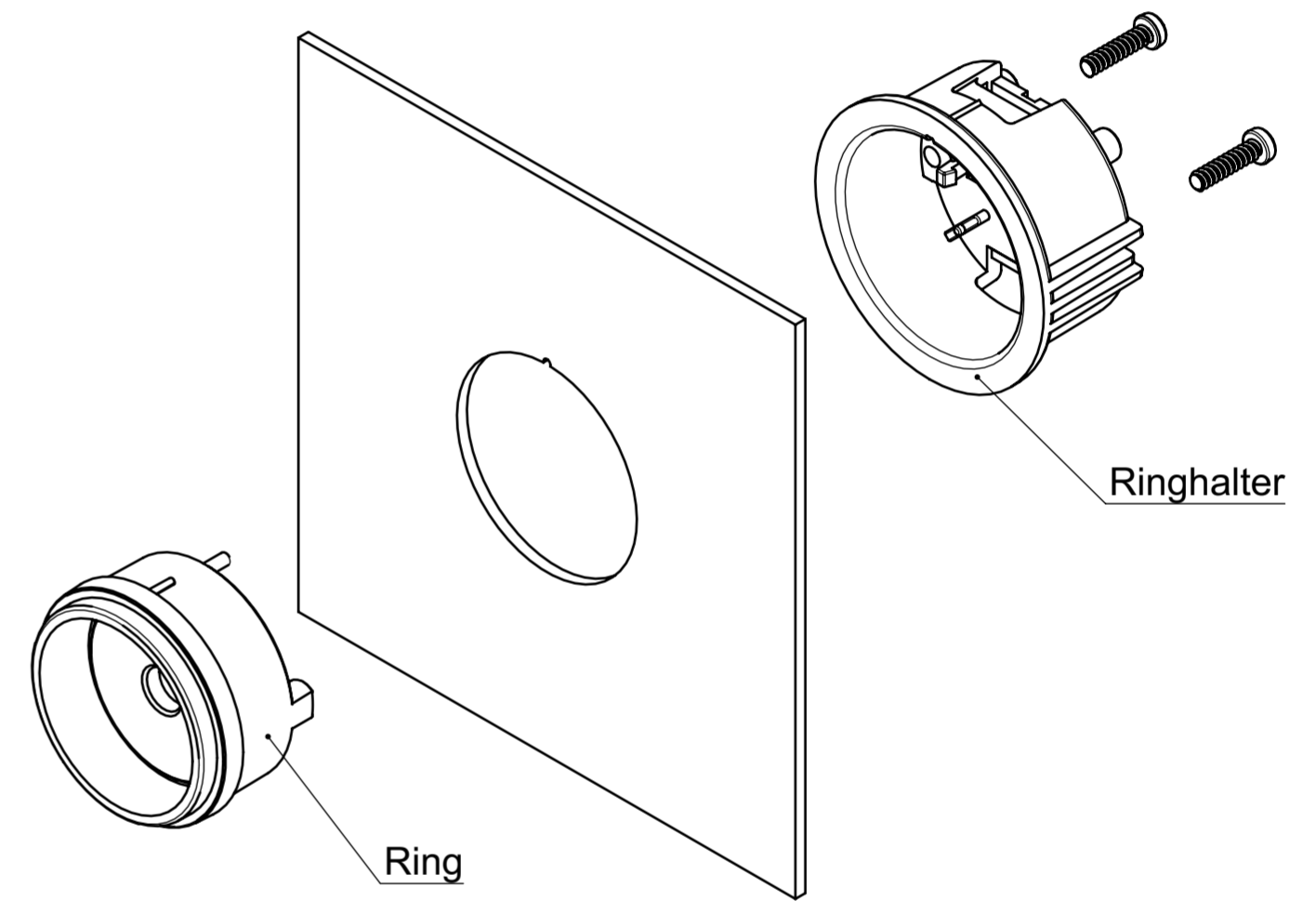
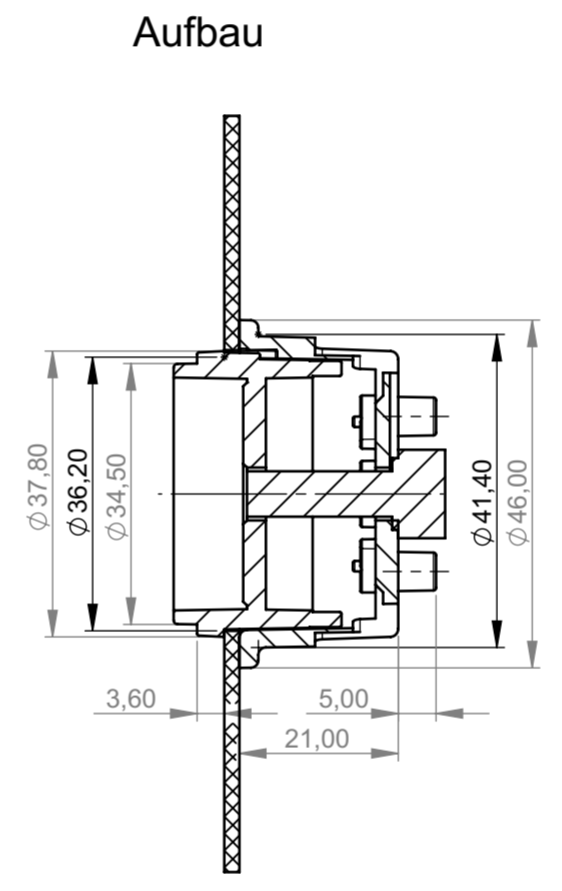
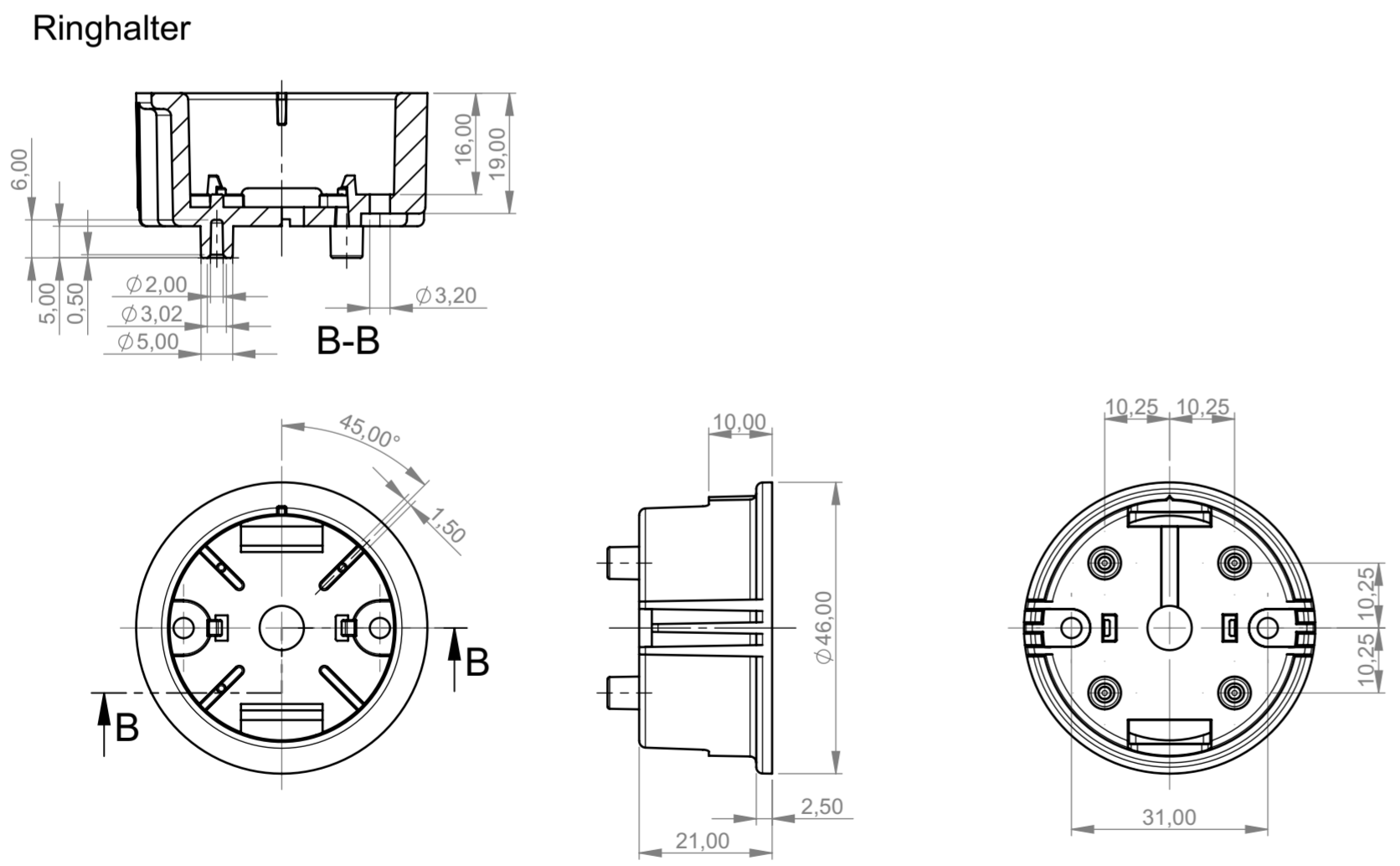
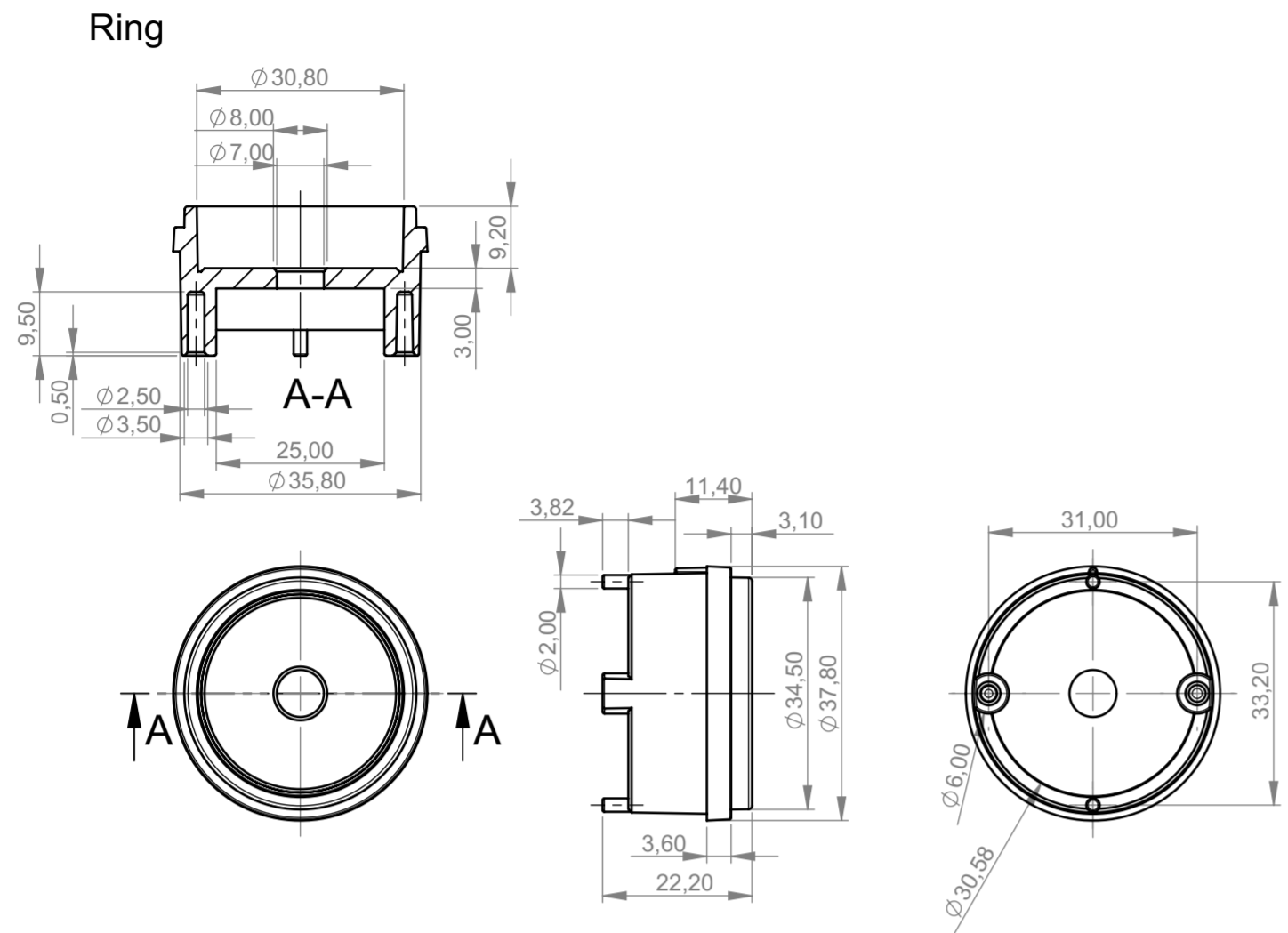
B8741219

Montage-Set 41, Aufbauvariante



B8741001
Montagehilfe 41
ABS (UL 94 HB)
grün

Technische Änderungen vorbehalten. © OKW Gehäusesysteme, Buchen/Deutschland.



<p>Bitte die Maße an aktuellen Teilen abnehmen. Diese unterliegen material- und produktionspezifischen Fertigungstoleranzen.</p> <p>Please take the dimensions from current parts. These are subject to material- and manufacturing-specific tolerances.</p>	<p>Informationskopie wird nicht aktualisiert Copy for Information will not be updated</p> <p><small>Technische Änderungen vorbehalten. Irrtümer oder Druckfehler begründen keinen Anspruch auf Schadenersatz. Wichtige Einbaumaße bitte direkt mit dem aktuellen Produkt abstimmen.</small></p> <p><small>Subject to technical modification without prior notice. Typographical and other errors do not justify any claim for damages. All dimensions should be verified using an actual moulded part.</small></p> <p><small>Sous réserve de modifications techniques. Toute erreur ou faute d'impression ne justifie aucune demande d'indemnisation. Nous prions les clients de vérifier les dimensions des composants avec les boîtiers avant le montage.</small></p>	Erst. am: 09.12.2008	Toleranzen:	Status: ANDERUNG		
		Erst. von: Hasselb	Volumen:	Zeichnungsart: KUNDE		
		Freig. am:	Revision: 02	<p>This document contains proprietary information of OKW Gehäusesysteme GmbH and is tendered subject to the conditions that the information be retained in confidence not be reproduced or copied and not be used or incorporated in any product.</p>		
		Freig. von:	<p>OKW GEHÄUSE SYSTEME</p> <p>STAR-KNOBS 41 Montage-Set 41, surface mounted B87412**</p> <p><small>Für dieses Dokument behalten wir uns alle Urheberrechte vor. Es darf auch auszugsweise weder vervielfältigt noch Dritten in irgendeiner Form zugänglich gemacht werden.</small></p>			M 1:1
		Dateiname: 00011107				