

1658527-8 ✓ AKTIV



## AMP-LATCH

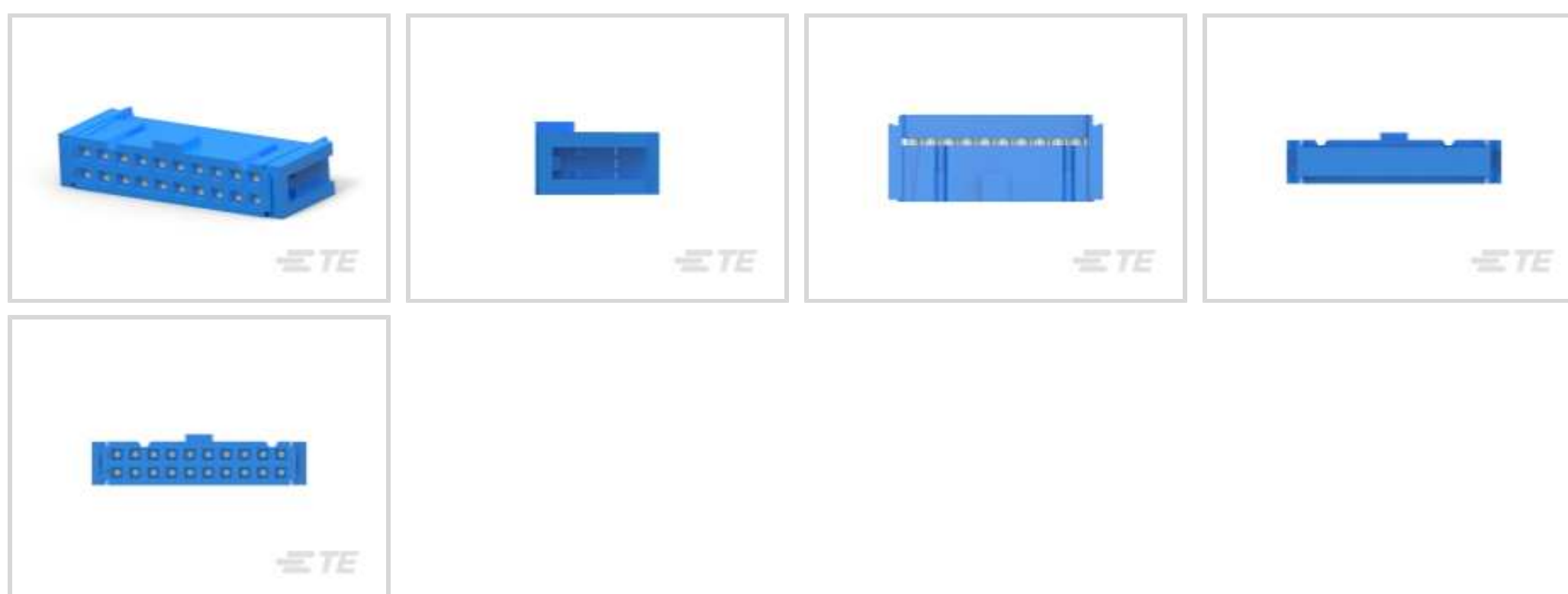
Interne TE-Nummer 1658527-8

Ribbon Cable Connectors, Wire-to-Board, 20 Position, 2.54mm [.1in] Centerline, Insulation Displacement Crimp (IDC), Row-to-Row Spacing 2.54 mm [.1 in]

[Auf TE.com ansehen>](#)

Steckverbinder > PCB-Steckverbinder > Kabel-an-Leiterplatte-Steckverbinder > Flexible Flachkabel-, FPC- und Bandsteckverbinder >

Flachbandkabel-Steckverbinder



Steckverbindersystem: **Draht-an-Leiterplatte**

Anzahl von Positionen: **20**

Raster: **2.54 mm [.1 in]**

Anschlussmethode für Leitungen und Kabel: **Schneidklemmkontakt (IDC)**

Row-to-Row Spacing: **2.54 mm [.1 in]**

## Eigenschaften

### Produktmerkmale

Produkttyp des Steckverbinders	Steckverbindersatz
Steckverbindersystem	Draht-an-Leiterplatte
Steckverbinder- und Gehäusotyp	Buchse
Anschluss von Steckverbinder & Kontakt an	Leitungen und Kabel

### Konfigurationsmerkmale

Kompatibel mit Leitungs- und Kabeltyp	Flachbandkabel
Anzahl von Positionen	20
Zeilenanzahl	2

### Kontaktmerkmale

Abmessungen des Steck-Quadratpfostens	.64 mm[.025 in]
Dicke des Beschichtungsmaterials des Kontaktanschlussbereichs des Drahts	.127 µm[5 µin]
Beschichtungsmaterial des Kontaktanschlussbereichs des Drahts	Blattvergoldet

30 – 30 µin

Beschichtungsmaterial des Steckbereichs des Kontakts Gold

Kontakt-nennstrom (max.) 1 A

### Klemmenmerkmale

Anschlussmethode für Leitungen und Kabel Schneidklemmkontakt (IDC)

### Montage und Anschlusstechnik

Typ der Gegensteckführung Polarisierung

Gegensteckarretierung Ohne

Art der Steckverbinder-montage Kabelbefestigung (freihängend)

### Gehäusemerkmale

Gehäusefarbe Blau

Raster 2.54 mm [.1 in]

### Abmessungen

Row-to-Row Spacing 2.54 mm [.1 in]

### Verwendungsbedingungen

Betriebstemperaturbereich -55 – 125 °C [-67 – 257 °F]

### Betrieb/Anwendung

Stromkreis Anwendung Signal

## Produkt-Compliance

Bitte besuchen Sie die Produktseite auf [TE.com](https://www.te.com) um Informationen über Produktkonformität zu erhalten.>

EU RoHS Richtlinie 2011/65/EU Konform

EU ELV Richtlinie 2000/53/EG Konform

China RoHS 2 Richtlinie MIIT Order No 32, 2016 Keine eingeschränkten Materialien oberhalb der Grenzwerte

EU REACH Verordnung (EG) No. 1907/2006  
 Aktuelle ECHA Kandidatenliste: JAN 2020 (205)  
 Kandidatenliste deklariert bezüglich: JAN 2020 (205)  
 Enthält keine SVHC

EU REACH Verordnung (EG) No. 1907/2006  
 Aktuelle ECHA Kandidatenliste: JAN 2020 (205)  
 Kandidatenliste deklariert bezüglich: JAN 2020 (205)

Halogengehalt Kein niedriger Halogengehalt – enthält Br

oder Cl &gt; 900 ppm.

Lötbarkeit

Für Lötbarkeit nicht zutreffend

## Produktkonformitäts-Disclaimer

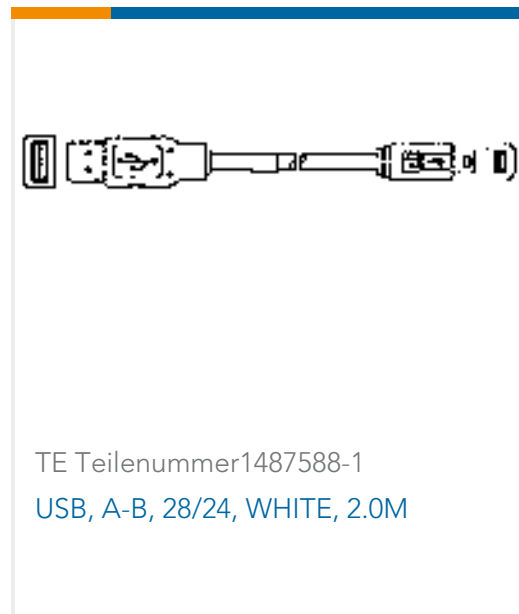
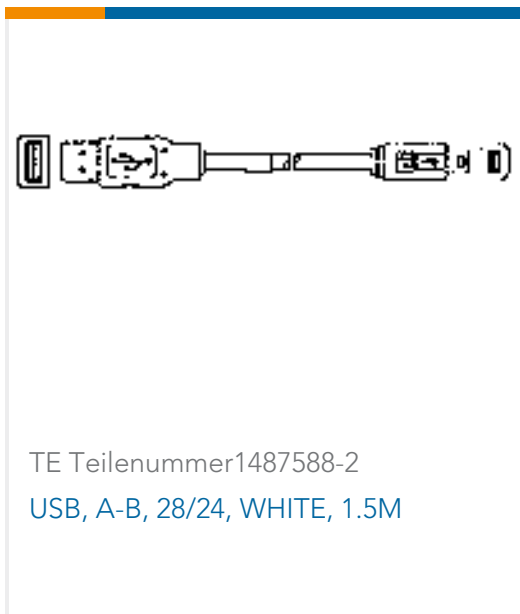
Diese Informationen beruhen auf angemessenen Erkundigungen bei unseren Lieferanten und entsprechen unserem derzeitigen Wissensstand auf Grundlage der Angaben der Lieferanten. Diese Informationen können Änderungen erfahren. Die von TE als EU RoHS-konform ermittelten Teile weisen einen maximalen Gewichtsanteil von 0,1 % Blei, Chrom VI, Quecksilber, PBB, PBDE, DBP, BBP, DEHP und DIBP sowie 0,01 % Kadmium im homogenen Werkstoff auf oder sind gemäß der Anhänge zur Richtlinie 2011/65/EU (RoHS2) von diesen Grenzwerten ausgenommen. Elektrische und elektronische Endprodukte erhalten gemäß der Richtlinie 2011/65/EU eine CE-Kennzeichnung. Die Komponenten sind möglicherweise nicht CE-gekennzeichnet. Zusätzliche weisen die von TE als EU ELV-konform ermittelten Teile einen maximalen Gewichtsanteil von 0,1 % Blei, Chrom VI und Quecksilber sowie 0,01 % Kadmium im homogenen Werkstoff auf oder sind gemäß der Anhänge zur Richtlinie 2000/53/EG (ELV) von diesen Grenzwerten ausgenommen. Bezüglich der REACH Bestimmungen beruht die TE-Information über SVHC in den Artikeln für diese Teilenummer noch auf den „Leitlinien zu den Anforderungen für Stoffe in Erzeugnissen“ (Version: 2, April 2011) der European Chemicals Agency (ECHA), wobei der Grenzwert von 0,1% (nach Gewicht) auf das Fertigprodukt bezogen ist. TE ist sich des EuGH-Urteils vom 10. September 2015, auch bekannt als O5A (Once An Article Always An Article), bewusst, welches besagt, dass im Falle von 'komplexen Erzeugnissen', der Schwellenwert für eine SVHC sowohl auf das Produkt als Ganzes und gleichzeitig auf jeden der Artikel, aus denen sich das Produkt zusammensetzt, angewendet wird. TE hat diesen Entscheid auf der Grundlage der neuen ECHA 'Leitlinien zu den Anforderungen für Stoffe in Erzeugnissen' (Juni 2017, Version 4,0) ausgewertet und wird seine Deklarationen entsprechend aktualisieren.

## Kompatible Teile

TE Teilenummer 102321-4  
020 UNIV HDR SP 4S 30DP STD L1TE Teilenummer 5102322-4  
A/L UNIV HDR 20P RA LG LATTE Teilenummer 104128-4  
020 LOPRO HDR SP 30DP LATCHTE Teilenummer 5104338-4  
A/L LOW PRO HDR 20P VERT HTTE Teilenummer 5499923-4  
A/L UNIV HDR 20P VERT LG LATTE Teilenummer 2-1761605-7  
IDC LOW PRO HDR 20P RA BLUETE Teilenummer 1-111446-8  
020 UNIV I/O 30DP NO EARSTE Teilenummer 2-1761606-7  
IDC LOW PRO HDR 20P VERT LG LATE Teilenummer 5103311-5  
A/L LOW PRO HDR 20P RA BLACKTE Teilenummer 5499922-4  
A/L UNIV HDR 20P VERT LG LATTE Teilenummer 2-1761603-7  
IDC LOW PRO HDR 20P VERT BLUETE Teilenummer 5499786-4  
A/L UNIV HDR 20P RA LG LAT



### Kunden kauften auch diese Produkte



### Dokumente

## Produktzeichnungen

[622-2041LF FEM SOCKT,LEAD FREE](#)

Englisch

---

## CAD-Dateien

[3D PDF](#)

3D

Kundenmodell

[ENG\\_CVM\\_CVM\\_1658527-8\\_C.2d\\_dxf.zip](#)

Englisch

Kundenmodell

[ENG\\_CVM\\_CVM\\_1658527-8\\_C.3d\\_igs.zip](#)

Englisch

Kundenmodell

[ENG\\_CVM\\_CVM\\_1658527-8\\_C.3d\\_stp.zip](#)

Englisch

Indem Sie die CAD-Datei herunterladen stimmen Sie den [allgemeinen Verkaufsbedingungen](#) zu.

---

## Datenblätter/ Katalogseiten

[Ribbon Cable Interconnect Solutions](#)

Englisch

---

## Umweltverträglichkeit von Produkten

[TE-Materialdeklaration](#)

Englisch

---

## Benutzeranleitungen

[Anleitung \(USA\)](#)

Englisch