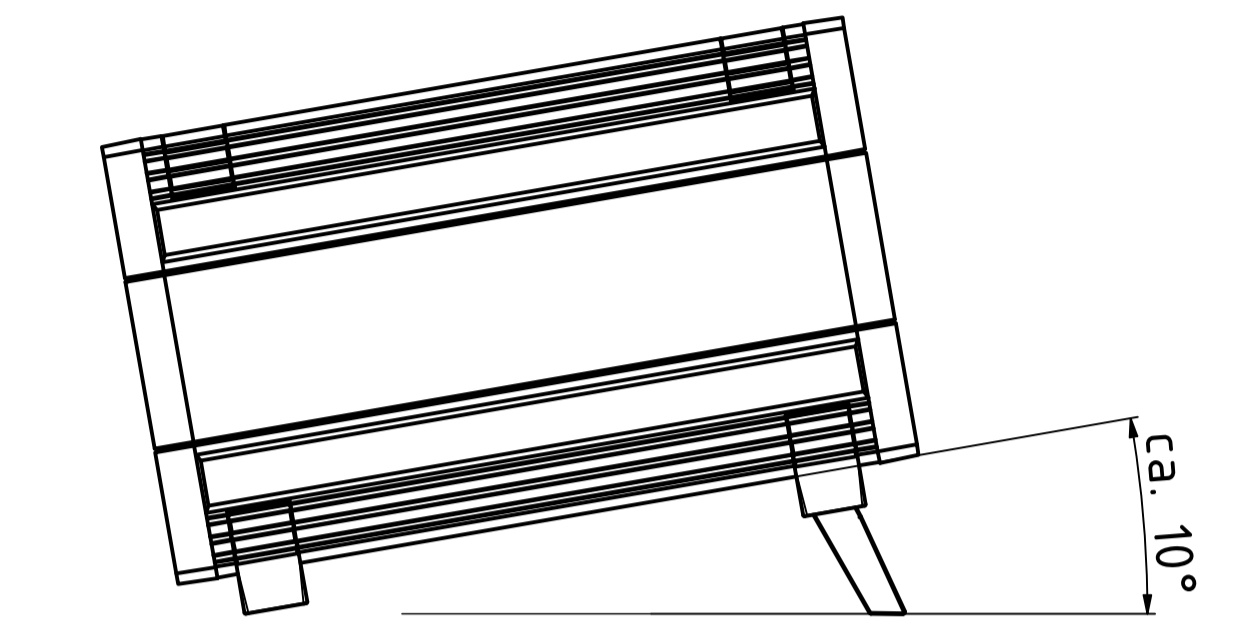
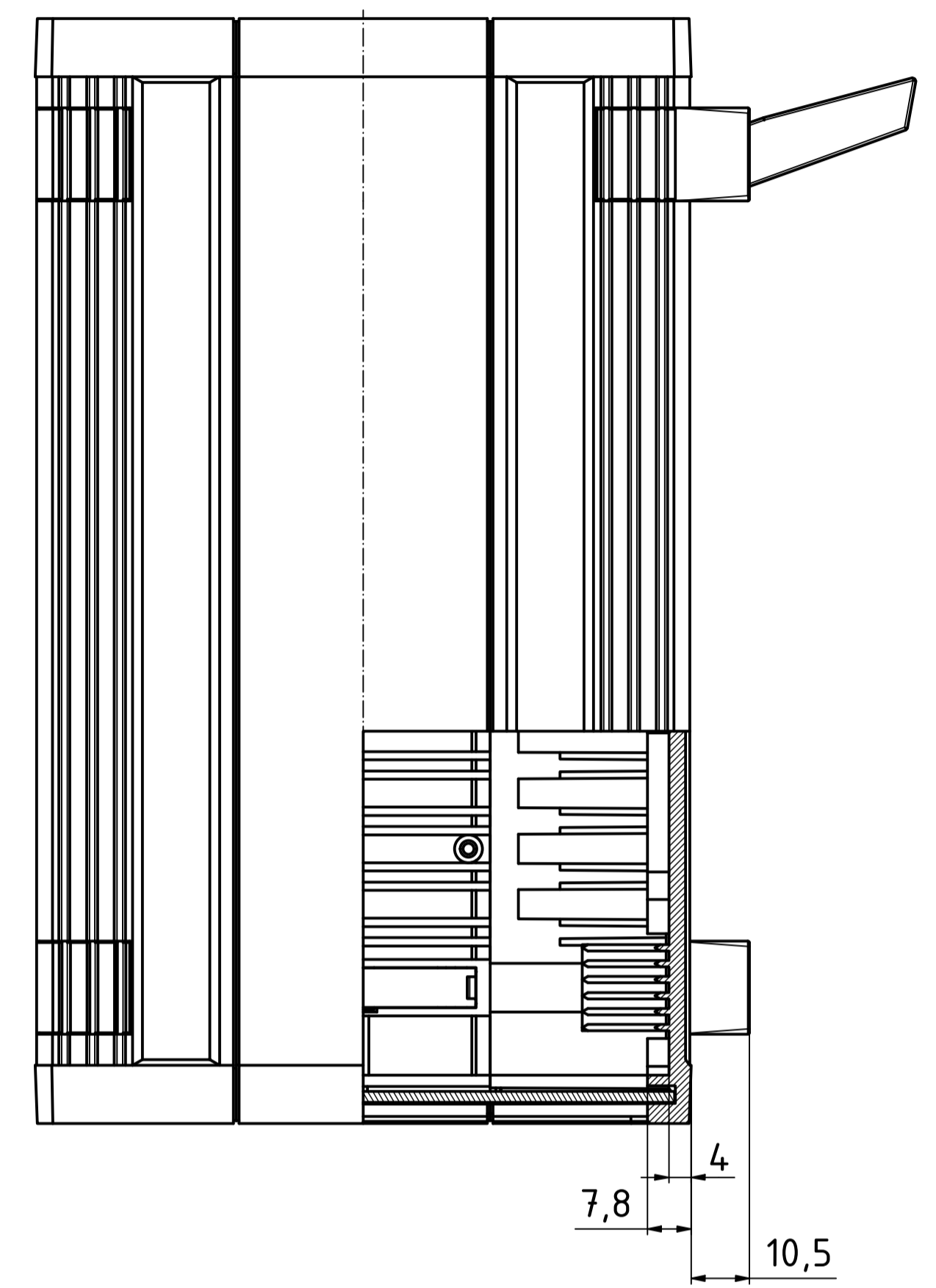
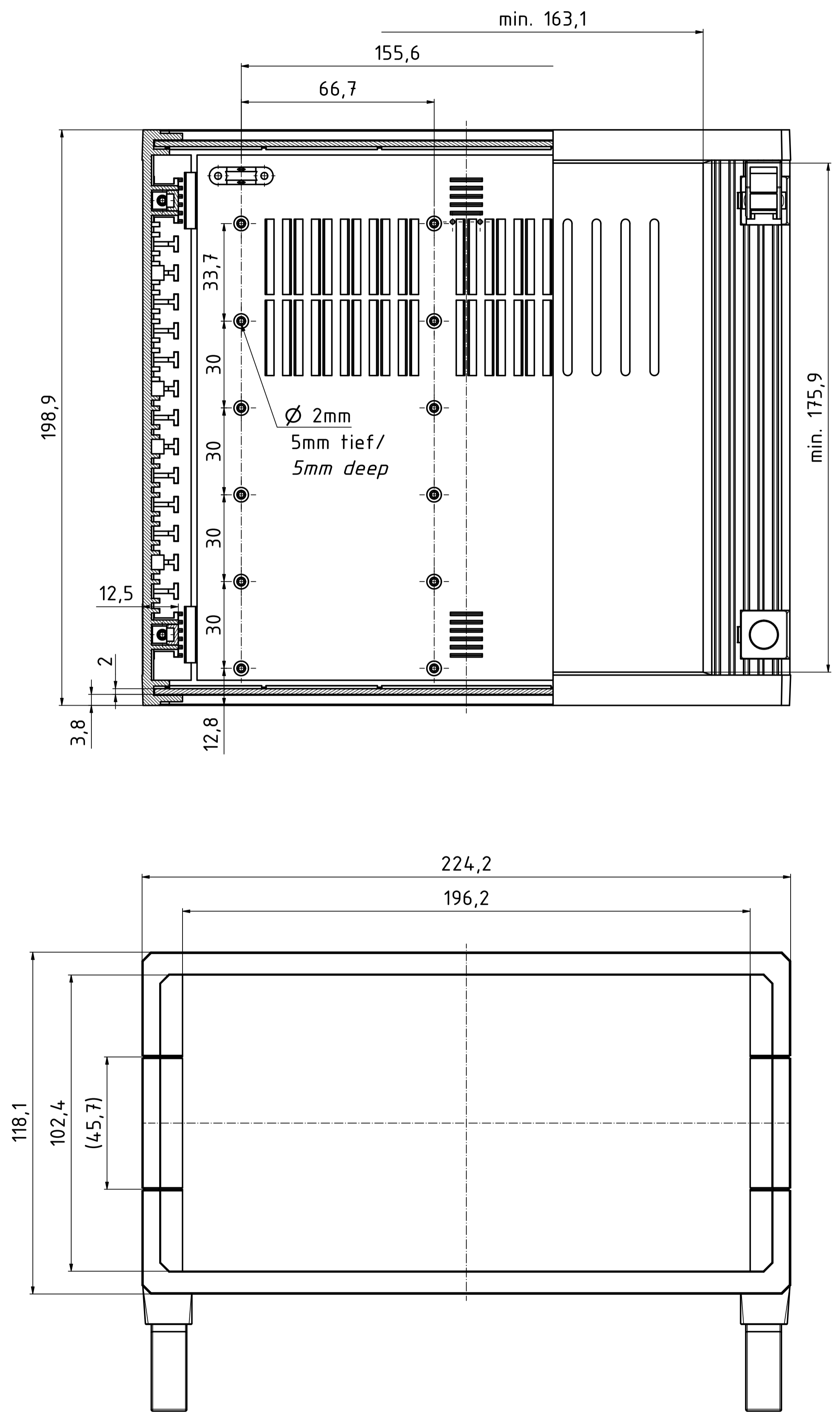
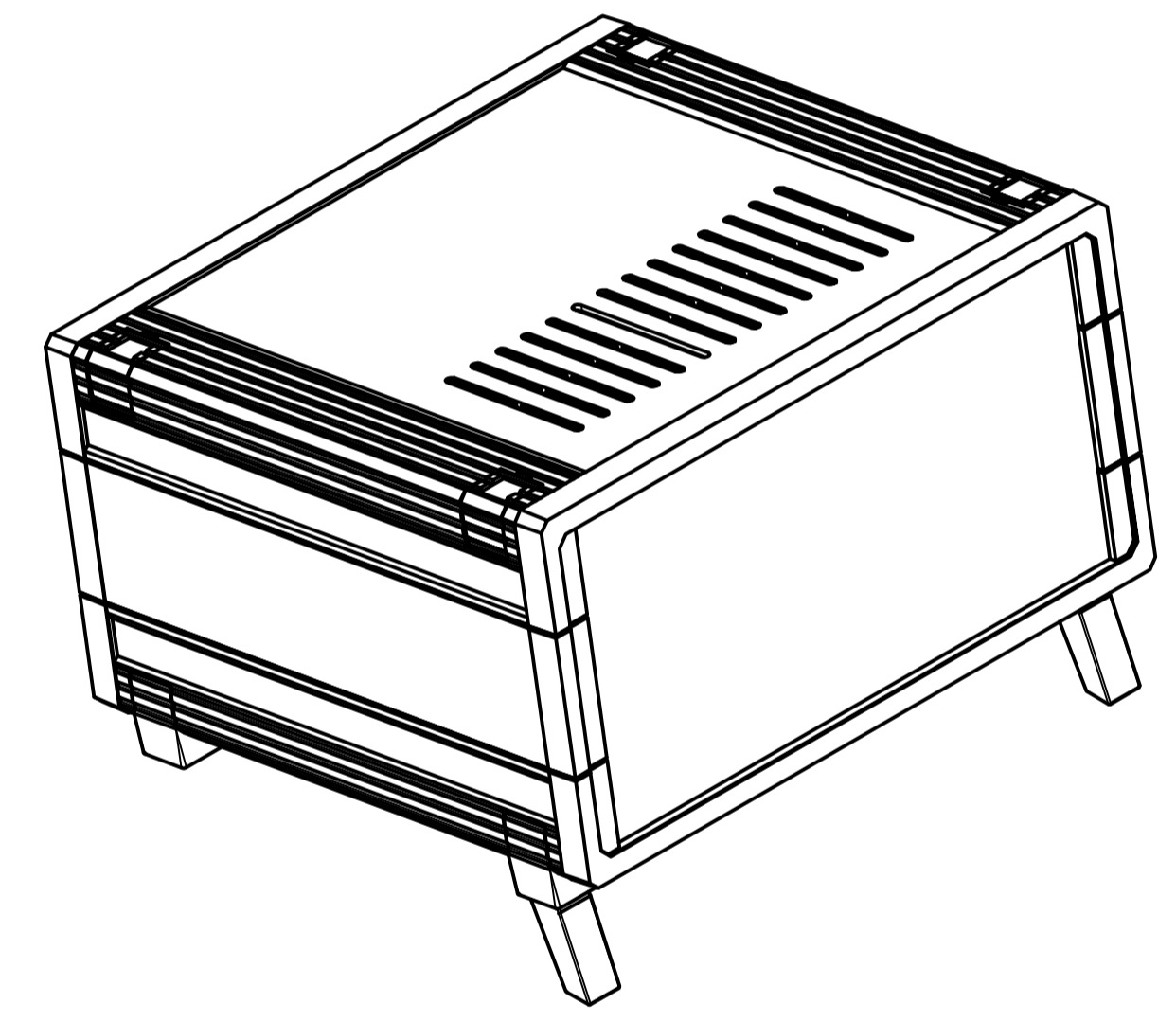


"Schutzvermerk nach DIN ISO 16016 beachten" - "Please pay attention to copyright note DIN ISO 16016"



ISO ( 1 : 2 )



Maßstab / Scale: 1:1 (1:2)		
Zeichnungs-Nr. / Drawing-No.:		
Artikel / Article: UM 52020 L Katalogzeichnung Catalogue drawing		
A.Nr. / Art.No.	Datum / Date:	 BOPLA A Phoenix Mecano Company
DISK: 55520020.MT4.idw	Datum / Date: 06.07.2021 KH	