

## Ⓞ Datenblatt

### 2-adriger magnetischer NC-Kontaktsensor

Best.-Nr. 3028448

#### Beschreibung

Der Magnetkontaktsensor ist ein normalerweise geschlossener (NC) Sensor, der zur Erkennung des Öffnens von Türen, Fenstern und ähnlichen Konstruktionen dient. Er hat eine sichere Betriebsreichweite von bis zu 15 mm. Für maximale Flexibilität lässt sich das Produkt mittels Klebeband oder Schrauben montieren.



#### Lieferumfang

- Sensor
- Magnet
- 4 x Befestigungsschraube
- 2 x doppelseitiges Klebeband
- Datenblatt

#### Wichtig

- Verwenden Sie das Produkt nicht für sicherheitskritische Anwendungen
- Lassen Sie Kinder nicht mit dem Produkt spielen
- Installieren Sie das Produkt nicht in der Nähe von Hitzequellen
- Setzen Sie das Gerät keiner mechanischen Beanspruchung aus
- Halten Sie das Produkt von Magnetquellen fern, die Störungen verursachen können
- Halten Sie das Produkt von Wasser, Feuchtigkeit und direktem Sonnenlicht fern

#### Entsorgung



Alle Elektro- und Elektronikgeräte, die auf den europäischen Markt gebracht werden, müssen mit diesem Symbol gekennzeichnet werden. Dieses Symbol weist darauf hin, dass dieses Gerät am Ende seiner Lebensdauer getrennt von unsortiertem Siedlungsabfall zu entsorgen ist.

Jeder Besitzer von Altgeräten ist verpflichtet, Altgeräte einer vom unsortierten Siedlungsabfall getrennten Erfassung zuzuführen. Die Endnutzer sind verpflichtet, Altbatterien und Altkumulatoren, die nicht vom Altgerät umschlossen sind, sowie Lampen, die zerstörungsfrei aus dem Altgerät entnommen werden können, vor der Abgabe an einer Erfassungsstelle vom Altgerät zerstörungsfrei zu trennen.

Vertreiber von Elektro- und Elektronikgeräten sind gesetzlich zur unentgeltlichen Rücknahme von Altgeräten verpflichtet. Conrad stellt Ihnen folgende **kostenlose** Rückgabemöglichkeiten zur Verfügung (weitere Informationen auf unserer Internet-Seite):

- in unseren Conrad-Filialen
- in den von Conrad geschaffenen Sammelstellen
- in den Sammelstellen der öffentlich-rechtlichen Entsorgungsträger oder bei den von Herstellern und Vertriebern im Sinne des ElektroG eingerichteten Rücknahmesystemen

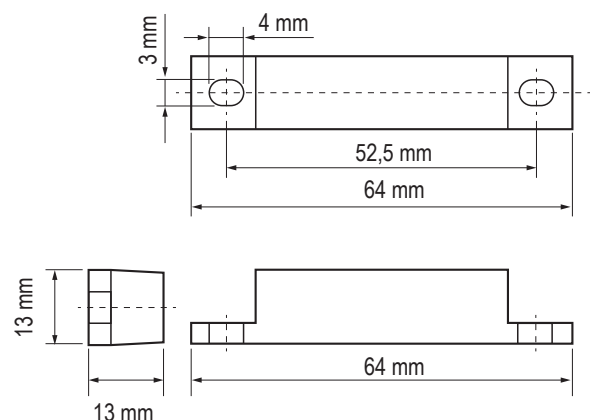
Für das Löschen von personenbezogenen Daten auf dem zu entsorgenden Altgerät ist der Endnutzer verantwortlich.

Beachten Sie, dass in Ländern außerhalb Deutschlands evtl. andere Pflichten für die Altgeräte-Rückgabe und das Altgeräte-Recycling gelten.

#### Technische Daten

Design	Rechteckig
Kontakttyp	NC (normal geschlossen)
Kontakte	2
Sicherer Betriebsabstand	max. 15 mm
Schaltspannung	max. 24 V/DC
Schaltstrom	max. 0,5 A
Kabellänge	100 cm
Gehäusematerial	PC
Betriebstemperatur	-10 bis +45 °C
Luftfeuchtigkeit Betrieb	< 80 % rF (nicht kondensierend)
Lagertemperatur	-10 bis +45 °C
Luftfeuchtigkeit bei Lagerung	< 80 % rF (nicht kondensierend)
Abmessungen (L x B x H)	64 x 26 x 13 mm
Gewicht	25 g

#### Abmessungen



GB Datasheet

## 2-Wire NC Magnetic Contact Sensor

Item no. 3028448



### Description

The Magnetic Contact Sensor is a normally closed sensor (NC) that serves as an opening detector for doors, windows, and similar constructions. It has an assured operating distance of up to 15 mm. Installation options include adhesive tape mounting or screw mounting for maximum flexibility.

### Delivery content

- Sensor
- Magnet
- 4x Mounting screws
- 2x Double-sided adhesive tape
- Data sheet

### Important

- Do not use the product for safety-critical applications
- Do not let children play with the product
- Do not install the product near heat sources
- Do not place the product under any mechanical stress
- Keep away the product from magnetic sources that can cause interference
- Keep away the product from water, moisture and direct sunlight

### Disposal



This symbol must appear on any electrical and electronic equipment placed on the EU market. This symbol indicates that this device should not be disposed of as unsorted municipal waste at the end of its service life.

Owners of WEEE (Waste from Electrical and Electronic Equipment) shall dispose of it separately from unsorted municipal waste. Spent batteries and accumulators, which are not enclosed by the WEEE, as well as lamps that can be removed from the WEEE in a non-destructive manner, must be removed by end users from the WEEE in a non-destructive manner before it is handed over to a collection point.

Distributors of electrical and electronic equipment are legally obliged to provide free take-back of waste. Conrad provides the following return options **free of charge** (more details on our website):

- in our Conrad offices
- at the Conrad collection points
- at the collection points of public waste management authorities or the collection points set up by manufacturers or distributors within the meaning of the ElektroG

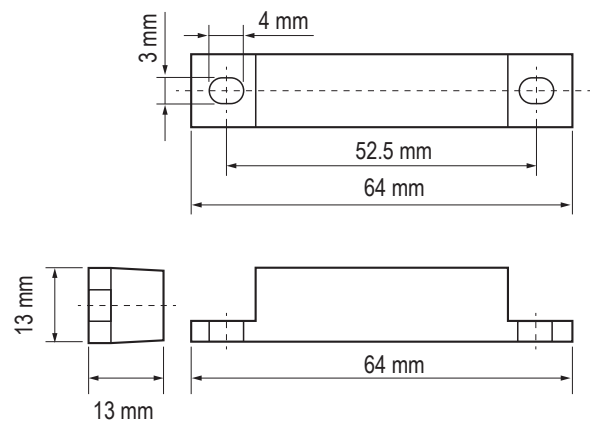
End users are responsible for deleting personal data from the WEEE to be disposed of.

It should be noted that different obligations about the return or recycling of WEEE may apply in countries outside of Germany.

### Technical data

Design	Rectangular
Contact type	NC (normally closed)
Contacts	2
Assured operating distance	max. 15 mm
Switching voltage	max. 24 V/DC
Switching current	max. 0.5 A
Wire length	100 cm
Housing material	PC
Operating temperature	-10 to +45 °C
Operating humidity	<80 % RH (non-condensing)
Storage temperature	-10 to +45 °C
Storage humidity	<80 % RH (non-condensing)
Dimensions (L x W x H)	64 x 26 x 13 mm
Weight	25 g

### Dimensions



## Fiche de données

### Capteur de contact magnétique à 2 fils NC

N° de commande 3028448

#### Description

Le capteur à contact magnétique est un capteur normalement fermé (NC) dont le rôle est de détecter l'ouverture de portes, de fenêtres et d'autres équipements similaires. Sa distance de fonctionnement est assurée jusqu'à 15 mm. Les options d'installation incluent le montage par ruban adhésif ou par vis, pour une flexibilité maximale.



#### Contenu de l'emballage

- Capteur
- Aimant
- 4 vis de fixation
- 2 rubans adhésifs double face
- Fiche de données

#### Important

- N'utilisez pas le produit pour des applications critiques en matière de sécurité
- Ne permettez pas aux enfants de jouer avec le produit
- N'installez pas le produit à proximité des sources de chaleur
- N'exposez pas le produit à des contraintes mécaniques
- Gardez le produit loin de toute source magnétique susceptible de causer une interférence
- Gardez le produit à l'abri de l'eau, de l'humidité et de la lumière directe du soleil

#### Élimination des déchets



Tous les équipements électriques et électroniques mis sur le marché européen doivent être marqués de ce symbole. Ce symbole indique que cet appareil doit être éliminé séparément des déchets municipaux non triés à la fin de son cycle de vie.

Tout détenteur d'appareils usagés est tenu de les remettre à un service de collecte séparé des déchets municipaux non triés. Les utilisateurs finaux sont tenus de séparer, sans toutefois les détruire, les piles et accumulateurs usagés qui ne sont pas intégrés dans l'appareil usagé, ainsi que les lampes qui peuvent être enlevées de l'appareil usagé sans être détruites, avant de le remettre à un point de collecte.

Les distributeurs d'équipements électriques et électroniques sont légalement tenus de reprendre gratuitement les appareils usagés. Conrad vous offre les possibilités de retour **gratuit** suivantes (plus d'informations sur notre site Internet) :

- à nos filiales Conrad
- dans les centres de collecte créés par Conrad
- dans les points de collecte des organismes de droit public chargés de l'élimination des déchets ou auprès des systèmes de reprise mis en place par les fabricants et les distributeurs au sens de la loi sur les équipements électriques et électroniques (ElektroG)

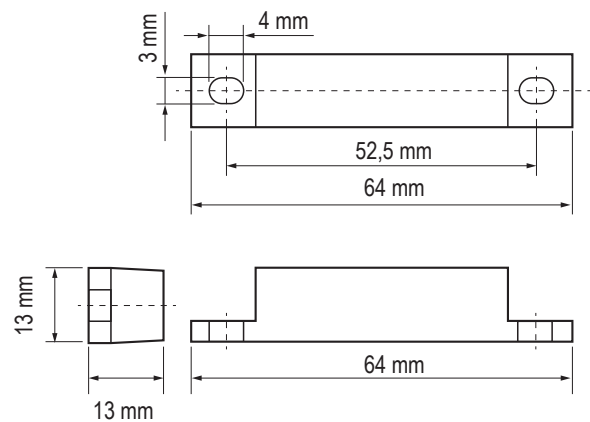
L'utilisateur final est responsable de l'effacement des données personnelles sur l'équipement usagé à mettre au rebut.

Veuillez noter que dans les pays autres que l'Allemagne, d'autres obligations peuvent s'appliquer pour la remise et le recyclage des appareils usagés.

#### Caractéristiques techniques

Modèle	Rectangulaire
Type de contact	NC (normalement fermé)
Contacts	2
Distance de fonctionnement assurée	15 mm max.
Puissance de commutation	24 V/CC max.
Courant de commutation	0,5 A max.
Longueur du câble	100 cm
Matériau du boîtier	PC
Température de fonctionnement	-10 à +45 °C
Humidité de fonctionnement	<80 % HR (sans condensation)
Température de stockage	-10 à +45 °C
Humidité de stockage	<80 % HR (sans condensation)
Dimensions (L x L x H)	64 x 26 x 13 mm
Poids	25 g

#### Dimensions



## Gegevensoverzicht

### 2-draads NC magneetcontactsensor

Bestelnr. 3028448

## Beschrijving

De magneetcontactsensor is een normaal closed sensor (NC) die dient als openingsdetector voor deuren, ramen en soortgelijke constructies. Het heeft een gegarandeerd werkbereik tot 15 mm. De installatieopties omvatten montage middels tape of schoeven voor maximale flexibiliteit.



## Leveringsomvang

- Sensor
- Magneet
- 4x montageschroeven
- 2x dubbelzijdige tape
- Gegevensblad

## Belangrijk

- Gebruik het product niet voor veiligheidskritieke toepassingen.
- Laat kinderen niet met het product spelen.
- Installeer het product niet in de buurt van warmtebronnen.
- Stel het product niet aan mechanische spanning bloot.
- Houd het product uit de buurt van magnetische bronnen die storing kunnen veroorzaken.
- Houd het product uit de buurt van water, vocht en direct zonlicht.

## Verwijdering



Alle elektrische en elektronische apparatuur die op de Europese markt wordt gebracht, moet met dit symbool zijn gemarkeerd. Dit symbool geeft aan dat dit apparaat aan het einde van zijn levensduur gescheiden van het ongesorteerd gemeentelijk afval moet worden weggegooid.

Iedere bezitter van oude apparaten is verplicht om oude apparaten gescheiden van het ongesorteerd gemeentelijk afval af te voeren. Eindgebruikers zijn verplicht oude batterijen en accu's die niet bij het oude apparaat zijn ingesloten, evenals lampen die op een niet-destructieve manier uit het oude toestel kunnen worden verwijderd, van het oude toestel te scheiden alvorens ze in te leveren bij een inzamelpunt.

Distributeurs van elektrische en elektronische apparatuur zijn wettelijk verplicht om oude apparatuur gratis terug te nemen. Conrad geeft u de volgende gratis inlevermogelijkheden (meer informatie op onze website):

- in onze Conrad-filialen
- in de door Conrad gemaakte inzamelpunten
- in de inzamelpunten van de openbare afvalverwerkingsbedrijven of bij de terugnamesystemen die zijn ingericht door fabrikanten en distributeurs in de zin van de ElektroG

Voor het verwijderen van persoonsgegevens op het te verwijderen oude apparaat is de eindgebruiker verantwoordelijk.

Houd er rekening mee dat in landen buiten Duitsland andere verplichtingen kunnen gelden voor het inleveren van oude apparaten en het recyclen van oude apparaten.

## Technische gegevens

Ontwerp	Rechthoekig
Type contact	NC (normally closed)
Contacten	2
Verzekerd werkbereik	max. 15 mm
Schakelspanning	max. 24 V/DC
Schakelstroom	max. 0,5 A
Draadlengte	100 cm
Materiaal behuizing	PC
Bedrijfstemperatuur	-10 tot +45 °C
Bedrijfsvochtigheid	< 80 % RV (niet condensierend)
Opslagtemperatuur	-10 tot +45 °C
Opslagvochtigheid	< 80 % RV (niet condensierend)
Afmetingen (L x B x H)	64 x 26 x 13 mm
Gewicht	25 g

## Afmetingen

