

SP-H 2,5/ 1-L BU


Artikelnummer: 3210790



<http://catalog.phoenixcontact.net/phoenix/treeViewClick.do?UID=3210790>

Connector, aansluitmethode: veerdrukaansluiting, aantal polen: 1, doorsnede: 0,08 mm² - 4 mm², AWG: 28 - 12, breedte: 5,2 mm, hoogte: 39 mm, kleur: blauw

Commerciële gegevens

EAN	 4 046356 411783
Opmerking	Opdrachtsgebonden productie
sales group	A671
VPE	50 Pcs.
Douanetarief	85366990
Brutogewicht per stuk	KG
Nettogewicht per stuk	KG
Zie cataloguspagina	Pagina 421 (CAT-3-2013)

Houd er a.u.b. rekening mee dat de hier aangegeven gegevens uit de online catalogus afkomstig zijn. De volledige informatie en gegevens vindt u in de gebruikersdocumentatie onder <http://www.download.phoenixcontact.de> Op alle internet downloads zijn de Algemene gebruiksvoorwaarden van toepassing.

Productbeschrijving

Connectorelement links, behuizing links zonder vergrendelknoppen, rechts geopend zonder afdekkap

Technische gegevens

Afmetingen

breedte	5,2 mm
lengte	15,8 mm
hoogte	39 mm

Technische gegevens

belastingstroom maximaal	24 A (bij een aderdoorsnede van 2,5 mm ²)
test-stootspanning	6 kV
vervuilingsgraad	3
overspanningscategorie	III
isolatiemateriaalgroep	I
aansluiting overeenkomstig norm	IEC 61984
nominale stroom I _N	24 A
nominale spanning U _N	500 V
aantal polen	1

Aansluitgegevens

min. aderdoorsnede massief	0,08 mm ²
max. aderdoorsnede massief	4 mm ²
min. aderdoorsnede AWG/kcmil	28
max. aderdoorsnede AWG/kcmil	12
min. aderdoorsnede soepel	0,08 mm ²
max. aderdoorsnede soepel	2,5 mm ²
min. soepele aderdoorsnede AWG	28
Max. soepele aderdoorsnede in AWG	14
min. aderdoorsnede soepel met adereindhuls zonder kunststofhuls	0,14 mm ²
max. aderdoorsnede soepel met adereindhuls zonder kunststofhuls	2,5 mm ²
min. aderdoorsnede soepel met adereindhuls met kunststofhuls	0,14 mm ²
max. aderdoorsnede soepel met adereindhuls met kunststofhuls	2,5 mm ²
2 aders met dezelfde max. doorsnede soepel met TWIN-AEH met kunststofhuls	0,5 mm ²
aansluitmethode	veerdrukaansluiting
striplengte	10 mm
teststift	A3

Toelatingen



toelatingen

CSA, cULus Recognized, GOST

aangevraagde toelatingen:

Ex-toelatingen:

Toebehoren

Artikel	Omschrijving	Omschrijving
Eindplaten		
3209824	DF-SP-H 2,5	Bevestigingseindplaat, lengte: 35,8 mm, breedte: 4,5 mm, hoogte: 24,7 mm, kleur: grijs
3061431	DFS-SP-H 2,5	Bevestigingseindplaat, lengte: 35,8 mm, breedte: 4,5 mm, hoogte: 24,7 mm, kleur: grijs
algemeen		
3209691	PH 2,5/ 2	Kabelbehuizingen, lengte: 19,9 mm, breedte: 10,4 mm, hoogte: 36,8 mm, aantal polen: 2, kleur: grijs
3209714	PH 2,5/ 4	Kabelbehuizingen, lengte: 19,9 mm, breedte: 20,8 mm, hoogte: 36,8 mm, aantal polen: 4, kleur: grijs
3209727	PH 2,5/ 5	Kabelbehuizingen, lengte: 19,9 mm, breedte: 26 mm, hoogte: 36,8 mm, aantal polen: 5, kleur: grijs
3209730	PH 2,5/ 6	Kabelbehuizingen, lengte: 19,9 mm, breedte: 31,2 mm, hoogte: 36,8 mm, aantal polen: 6, kleur: grijs
3209756	PH 2,5/ 8	Kabelbehuizingen, lengte: 19,9 mm, breedte: 41,6 mm, hoogte: 36,8 mm, aantal polen: 8, kleur: grijs
3209507	PH 2,5/ 9	Kabelbehuizingen, lengte: 19,9 mm, breedte: 46,8 mm, hoogte: 36,8 mm, aantal polen: 9, kleur: grijs
3209769	PH 2,5/10	Kabelbehuizingen, lengte: 19,9 mm, breedte: 52 mm, hoogte: 36,8 mm, aantal polen: 10, kleur: grijs
3209772	PH 2,5/11	Kabelbehuizingen, lengte: 19,9 mm, breedte: 57,2 mm, hoogte: 36,8 mm, aantal polen: 11, kleur: grijs
3209785	PH 2,5/12	Kabelbehuizingen, lengte: 19,9 mm, breedte: 62,4 mm, hoogte: 36,8 mm, aantal polen: 12, kleur: grijs
3209798	PH 2,5/13	Kabelbehuizingen, lengte: 19,9 mm, breedte: 67,6 mm, hoogte: 36,8 mm, aantal polen: 13, kleur: grijs
3209808	PH 2,5/14	Kabelbehuizingen, lengte: 19,9 mm, breedte: 72,8 mm, hoogte: 36,8 mm, aantal polen: 14, kleur: grijs
3209811	PH 2,5/15	Kabelbehuizingen, lengte: 19,9 mm, breedte: 78 mm, hoogte: 36,8 mm, aantal polen: 15, kleur: grijs

montage

3040559	PR	Vergrendeling, aantal polen: 1, kleur: oranje
3040630	PR/2	Vergrendeling, aantal polen: 2, kleur: oranje
3040614	PRZ	Vergrendeling, breedte: 5,2 mm, lengte: 3 mm, aantal polen: 2, kleur: oranje
3040591	PSH 3- 6	Schermaansluitklem, kleur: zwart
3040601	PSH 5-10	Schermaansluitklem, kleur: zwart
3040627	PZ/2	Trekontlasting, aantal polen: 2, kleur: zwart
3040643	PZ/4	Trekontlasting, aantal polen: 4, kleur: zwart

stekers/adapters

3002843	ISH 2,5/0,2	Isolatiestophuls, kleur: wit
3002856	ISH 2,5/0,5	Isolatiestophuls, kleur: grijs
3002869	ISH 2,5/1,0	Isolatiestophuls, kleur: zwart
0201731	MPS-IH BK	Isolatiehuls, kleur: zwart
0201689	MPS-IH BU	Isolatiehuls, kleur: blauw
0201702	MPS-IH GN	Isolatiehuls, kleur: groen
0201728	MPS-IH GY	Isolatiehuls, kleur: grijs
0201676	MPS-IH RD	Isolatiehuls, kleur: rood
0201663	MPS-IH WH	Isolatiehuls, kleur: wit
0201692	MPS-IH YE	Isolatiehuls, kleur: geel
0201744	MPS-MT	Teststekers

wartelbehuizing

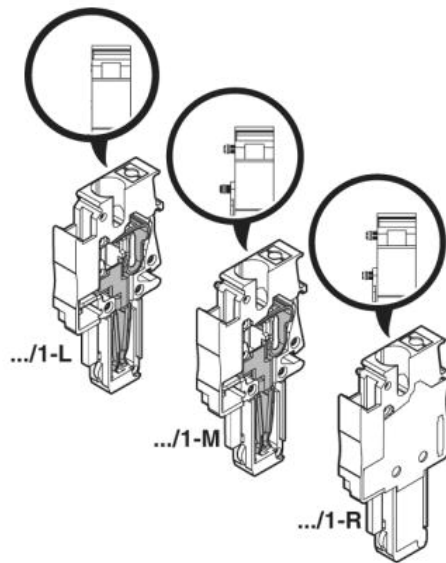
3209701	PH 2,5/ 3	Kabelbehuizingen, lengte: 19,9 mm, breedte: 15,6 mm, hoogte: 36,8 mm, aantal polen: 3, kleur: grijs
3209743	PH 2,5/ 7	Kabelbehuizingen, lengte: 19,9 mm, breedte: 36,4 mm, hoogte: 36,8 mm, aantal polen: 7, kleur: grijs

Tekeningen

schakelschema



schematekening



Adresgegevens

PHOENIX CONTACT Deutschland GmbH
Flachmarktstr. 8
32825 Blomberg, Germany
Tel. +49 5235 3 12000
Fax +49 5235 3 41200
<http://www.phoenixcontact.de>



© 2012 Phoenix Contact
Technische wijzigingen voorbehouden