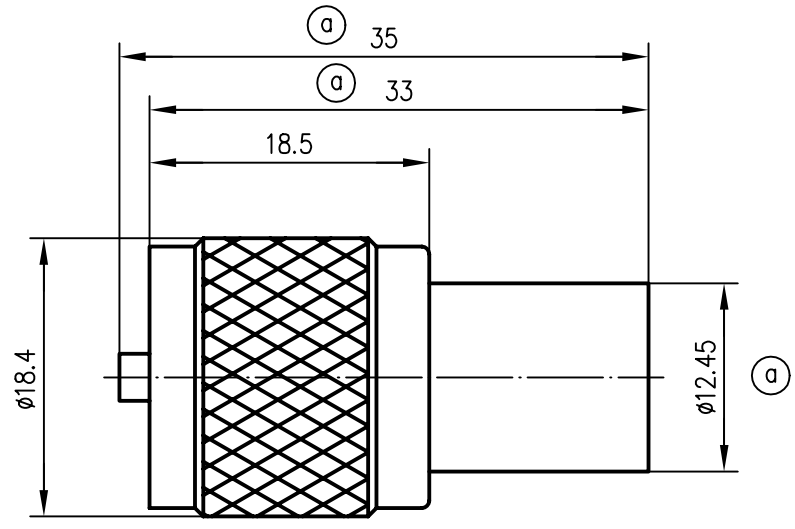

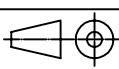


Anschlußmaße nach IEC 169-12 / mating face according to IEC 169-12



Außenleiter / outer conductor	CuZn39Pb3	Cu2Ni5
Innenleiter / inner conductor	CuZn38Pb1.5	Cu2Ag5
sonstige Metallteile / other metalparts	CuZn39Pb3	Cu2Ni5
Isolierung / insulator	PTFE	
Kabel / cable	RG-214/U	
Montage / assembly	B0612	

a	11342	29.03.00	BA	99	Datum/date	Name/name	Werkstoff/ material
				gez./drawn	17.03.	BA	
				gepr./appr.	18.03.99	BJ	Oberfläche/ finish
				Norm/stand.			
				Maßstab/scale	Benennung/title		
				2:1	UHF-Kabelstecker UHF-Straight Plug		
				untol. Maße/ dim. without tolerances according to	Untert./doc.type	Zeichnungsnr./drawing no.	 Maße/dimensions: mm
				K		J01040A0010	
				Ersatz für/ replaces			Original: DIN A4