



Hauptmerkmale

Baureihe	Harmony XVM
Produkt- oder Komponententyp	Vormontierte und vorverdrahtete Anzeigeleiste
Typ der Anzeigeeinheit	4 beleuchtete Einheiten
Komponentenname	XVM
Lichtquelle	Grün superhelle LED mit BA 15d Sockel stetig leuchtend Signalübermittlung Orange superhelle LED mit BA 15d Sockel stetig leuchtend Signalübermittlung Rot superhelle LED mit BA 15d Sockel stetig leuchtend Signalübermittlung Blau superhelle LED mit BA 15d Sockel stetig leuchtend Signalübermittlung
Lampenfassungsfarbe	Rot/orange/grün/blau
[UH,nom] Nennhilfsspannung	24 V AC/DC
Typ der Anzeigeeinh.- Basis	Sockel mit integriertem Summer
Montagemodus	Vertikal

Zusatzmerkmale

Bausatz-Zusammensetzung	Abdeckung Kunststoffbefestigungsplatte Grundelement Aluminium-Halterohr
Montagedurchmesser	45 mm
Anschlüsse - Klemmen	Anschlussleitungen, 1 x 0,325 mm ² (AWG 22)
Beschriftung	CE
Montagehalterung	Aluminium Schlauch
[Ui] Bemessungs-Isolationsspannung	250 V entspricht IEC 60947-1
Nennspannungsgrenze	0,85 - 1,1 Un entspricht IEC 60947-5-1
Leistungsaufnahme	15 mA auf Grundeinheit 43 mA auf dauernd leuchtende LED-Einheit
[Uimp] Bemessungs-Stoßspannungsfestigkeit	4 kV entspricht IEC 60947-1
Grundfrequenz	4 kHz
Produktgewicht	0,501 kg

Montage

Schutzart (IP)	IP42 vertikale Lage entspricht IEC 60529
Produktzertifizierungen	CCC
Normen	IEC 60947-5-1 IEC 60947-1
Umgebungstemperatur bei Lagerung	-25...70 °C
Umgebungstemperatur bei Betrieb	-10...50 °C
Überspannungskategorie	Klasse I entspricht IEC 60947-1 Klasse I entspricht IEC 60947-5-1 Klasse I entspricht IEC 61140
Beschichtung	TC
Geräuschpegel	0...80 dB bei 1 m

Das vorliegende Dokument beinhaltet allgemeine Beschreibungen und/oder technische Eigenschaften der hierin enthaltenen Produkte. Anhand des vorliegenden Dokuments soll nicht die Eignung und Zuverlässigkeit dieser Produkte für bestimmte Benutzeranwendungen festgelegt werden. Es stellt auch keinen Ersatz dafür dar. Es obliegt dem Benutzer oder Integrator, eine vollständige Risikoabschätzung sowie eine Bewertung und Prüfung der Produkte hinsichtlich ihres entsprechenden Einsatzes durchzuführen. Schneider Electric Industries SAS und die entsprechenden Tochter- oder Konzerngesellschaften übernehmen nicht die Haftung für den missbräuchlichen Gebrauch der hier enthaltenen Informationen.

Verpackungseinheiten

VPE 1 Art	PCE
VPE 1 Menge	1
VPE 1 Höhe	5,5 cm
VPE 1 Breite	8,5 cm
VPE 1 Länge	67 cm
VPE 1 Gewicht	670 g
VPE 2 Art	S04
VPE 2 Menge	20
VPE 2 Höhe	30 cm
VPE 2 Breite	40 cm
VPE 2 Länge	60 cm
VPE 2 Gewicht	14 kg
VPE 3 Art	P06
VPE 3 Menge	80
VPE 3 Höhe	75 cm
VPE 3 Breite	60 cm
VPE 3 Länge	80 cm
VPE 3 Gewicht	64 kg

Nachhaltigkeit

Angebotsstatus nachhaltiges Produkt	Green Premium Produkt
REACH-Verordnung	REACH-Deklaration
EU-RoHS-Richtlinie	Übererfüllung der Konformität (außerhalb EU RoHS-Scope)
Quecksilberfrei	Ja
RoHS-Richtlinie für China	RoHS-Erklärung Für China
Informationen zu RoHS-Ausnahmen	Ja
Umweltproduktdeklaration	Produktumweltprofil
Kreislaufwirtschafts-Profil	Keine besonderen Recycling-Verfahren erforderlich
WEEE	Das Produkt muss entsprechend bestimmter Hinweise auf Märkten der Europäischen Union entsorgt werden und darf nicht in Haushaltsabfälle gelangen.

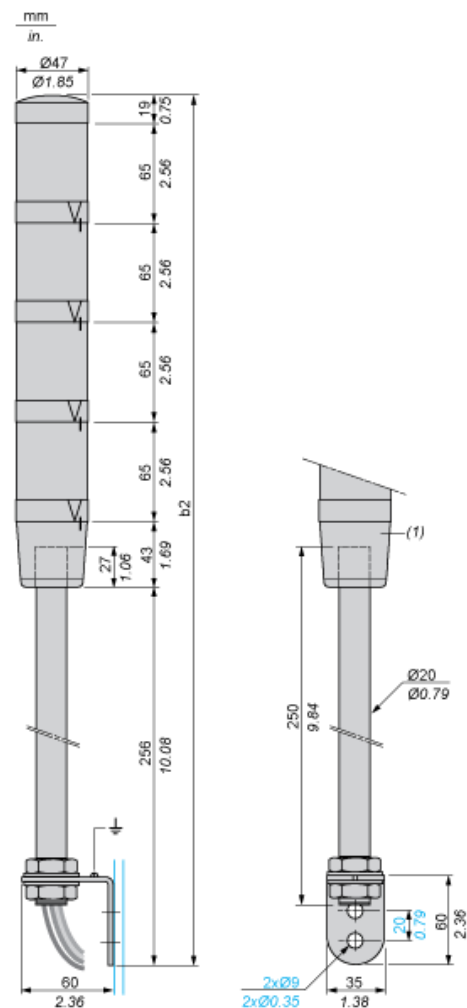
Vertragliche Gewährleistung

Garantie	18 months
----------	-----------

Vormontierte und vorverkabelte Signalsäule mit Befestigungseinheit für vertikale Montage (Stützrohr + Metallklammer)

Abmessungen

Die folgende Abbildung zeigt die maximale Konfiguration des Produkts. Wählen Sie die Anzahl der Stufen entsprechend den Produktkennwerten, um die Abmessung b2 zu erhalten.



(1) Basiseinheit mit oder ohne Summer.

Anzahl Leuchtelemente	b2 in mm	b2 in in.
1 Element	383	15.08
2 Elemente	448	17.64
3 Elemente	513	20.20
4 Elemente	578	22.76

Vormontierte und vorverkabelte Signalsäule

Drahtfarben

4. Leuchtelement: gelber Draht

3. Leuchtelement: grüner Draht

2. Leuchtelement: weißer Draht

1. Leuchtelement: blauer Draht

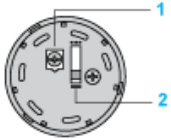
Gemeinsamer Leiter: schwarzer Draht

Summer (wenn in Basiseinheit integriert): grauer Draht

Basiseinheit mit Integral-Summer

Einstellung des akustischen Signals

Draufsicht:



- (1) Potentiometer zur Lautstärkeregelung: 0 bis 85 dB. Entweder Kreuzschlitz- oder Schlitzschraubendreher verwenden.
- (2) Auswahlschalter mit 2 Positionen für den Typ des akustischen Signals: Dauerton oder intermittierender Ton.