



SETRON Lasttrennschalter 3LD im Gehäuse, Wartungs- und Reparaturschalter mit EMV Schirmblech, 6-polig, Iu: 25A, AC23A 400V bei 50/60Hz: 9,5kW Bei Frequenzumrichterbetrieb: AC20 400V bei 0-550Hz: 5,5kW, 1S + 1Ö 20-150ms voreilend, Isolierstoff-Kapselung für metrische Verschraubung, Knebelantrieb, schwarz, absperrbar in 0- und I-Stellung, inkl. Schirmklammern

Ausführung	
Produkt-Markename	SETRON
Produkt-Bezeichnung	Lasttrennschalter 3LD
Ausführung des Produkts	Schalter
Ausführung der Anzeige / für Schaltstellungsanzeige Handbetrieb	1 ON - 0 OFF
Ausführung des Betätigungselements	Knebel
Ausführung des Griffs	Knebelantrieb, schwarz
Ausführung des Schaltantriebs / Motorantrieb	Nein
Allgemeine technische Daten	
Polzahl	6
Polzahl / Anmerkung	PE isoliert vom Kabelschirm
Bauart des Geräts	Festeinbau
Bauart des Schalters	Isolierstoff-Kapselung für metrische Verschraubung
Baugröße des Lasttrennschalters	2
mechanische Lebensdauer (Schaltspiele)	
• typisch	100 000
elektrische Lebensdauer (Schaltspiele)	
• bei AC-23 A / bei 690 V	6 000

<ul style="list-style-type: none"> • zwischen Umrichter und Motor / bei Anwendung als Wartungsschalter / bei AC-20 A / bei 690 V / bei 0-550 Hz 	100 000
I2t-Wert / bei geschlossenem Schalter / bei 690 V / bei Kombination Schalter + gG-Sicherung / maximal	4 kA2.s
Durchlass-I2t-Wert / bei geschlossenem Schalter / bei 440 V / bei Kombination Schalter + gG-Sicherung / maximal	4 kA2.s
Schalzhäufigkeit / maximal	50 1/h

Spannung

Isolationsspannung / Bemessungswert	690 V
Stoßspannungsfestigkeit / Bemessungswert	6 kV
Betriebsstrom / bei AC / Bemessungswert	25 A
Betriebsspannung	
<ul style="list-style-type: none"> • bei AC / bei 50/60 Hz / Bemessungswert 	690 V
<ul style="list-style-type: none"> • zwischen Umrichter und Motor / bei AC / bei 0-550 Hz / Bemessungswert 	690 V

Schutzart und Schutzklasse

Schutzart IP	IP65
Schutzart NEMA	1, 3R, 4X
Schutzart IP / frontseitig	IP65

Verlustleistung

Verlustleistung [W]	
<ul style="list-style-type: none"> • bei Bemessungswert Strom / bei AC / bei warmem Betriebszustand / je Pol 	1,1 W
<ul style="list-style-type: none"> • je Leiter / typisch 	1,1 W

Strom

Betriebsstrom	
<ul style="list-style-type: none"> • bei AC-23 A / bei 690 V / Bemessungswert 	11 A
<ul style="list-style-type: none"> • bei AC-23 A / bei 400 V / Bemessungswert 	20 A
<ul style="list-style-type: none"> • bei AC-22 A / bei 690 V / Bemessungswert 	25 A
<ul style="list-style-type: none"> • bei AC-21 / bei 690 V / Bemessungswert 	25 A
<ul style="list-style-type: none"> • bei AC-21 A / bei 240 V / Bemessungswert 	25 A
<ul style="list-style-type: none"> • bei AC-21 A / bei 440 V / Bemessungswert 	25 A
<ul style="list-style-type: none"> • bei AC-22 A / bei 240 V / Bemessungswert 	25 A
<ul style="list-style-type: none"> • bei AC-22 A / bei 440 V / Bemessungswert 	25 A
<ul style="list-style-type: none"> • bei AC-23 A / bei 240 V / Bemessungswert 	20 A
<ul style="list-style-type: none"> • bei AC-23 A / bei 440 V / Bemessungswert 	20 A
Betriebsstrom / der vorgeschalteten Sicherung / Bemessungswert	25 A
Durchlassstrom / bei geschlossenem Schalter	

<ul style="list-style-type: none"> • bei 440 V / bei Kombination Schalter + gG-Sicherung / maximal 	3,5 kA
<ul style="list-style-type: none"> • bei 690 V / bei Kombination Schalter + gG-Sicherung / maximal zulässig 	3,5 kA
Kurzzeitstromfestigkeit (I _{cw})	
<ul style="list-style-type: none"> • befristet auf 1 s / Bemessungswert 	640 A
<ul style="list-style-type: none"> • bei 690 V / befristet auf 1 s / Bemessungswert 	640 A

Hauptstromkreis

Betriebsfrequenz	
<ul style="list-style-type: none"> • Anfangswert 	50 Hz
<ul style="list-style-type: none"> • Endwert 	60 Hz
Betriebsfrequenz / zwischen Umrichter und Motor / bei Anwendung als Wartungsschalter	
<ul style="list-style-type: none"> • Anfangswert 	0 Hz
<ul style="list-style-type: none"> • Endwert 	550 Hz
Betriebsleistung	
<ul style="list-style-type: none"> • bei AC-23 A / bei 240 V / Bemessungswert 	5 kW
<ul style="list-style-type: none"> • bei AC-23 A / bei 400 V / bei 50/60 Hz / Bemessungswert 	9,5 kW
<ul style="list-style-type: none"> • bei AC-23 A / bei 440 V / Bemessungswert 	9,5 kW
<ul style="list-style-type: none"> • bei AC-23 A / bei 690 V / Bemessungswert 	9,5 kW
<ul style="list-style-type: none"> • bei AC-3 / bei 240 V / Bemessungswert 	4 kW
<ul style="list-style-type: none"> • bei AC-3 / bei 400 V / Bemessungswert 	7,5 kW
<ul style="list-style-type: none"> • bei AC-3 / bei 690 V / Bemessungswert 	7,5 kW
Betriebsleistung [W] / zwischen Umrichter und Motor / bei Anwendung als Wartungsschalter / bei AC-20 A	
<ul style="list-style-type: none"> • bei 400 V / bei 0-550 Hz / Bemessungswert 	5,5 kW
<ul style="list-style-type: none"> • bei 690 V / bei 0-550 Hz / Bemessungswert 	11 kW
Betriebsstrom / Bemessungswert	25 A
Dauerstrom / zwischen Umrichter und Motor / bei Anwendung als Wartungsschalter / bei AC-20	
<ul style="list-style-type: none"> • bei 230 V / Bemessungswert 	17,5 A
<ul style="list-style-type: none"> • bei 400 V / Bemessungswert 	13,2 A
<ul style="list-style-type: none"> • bei 690 V / Bemessungswert 	14 A

Hilfsstromkreis

Anzahl der Wechsler / für Hilfskontakte	0
Anzahl der Öffner / für Hilfskontakte	1
Anzahl der Schließer / für Hilfskontakte	1
Betriebsspannung / der Hilfskontakte / bei AC / maximal	600 V
Dauerstrom / des Hilfskontakts / Bemessungswert	10 A
Isolationsspannung / des Hilfsschalters / Bemessungswert	500 V

Eignung	
Eignung zur Verwendung	
<ul style="list-style-type: none"> • Hauptschalter • Lasttrennschalter • NOT-AUS-Schalter • Sicherheitsschalter • Wartungs-/Reparaturschalter 	<p>Ja</p> <p>Ja</p> <p>Nein</p> <p>Nein</p> <p>Ja</p>
Erscheinungsbild	
Farbe / des Betätigungselements	schwarz
Produktdetails	
<ul style="list-style-type: none"> • Produktfunktion / Verriegelbar in AUS-Stellung • Produktausstattung / verriegelbar in EIN-Stellung 	<p>Ja</p> <p>Ja</p>
Anzahl der Bügelschlösser / maximal	3
Bügelstärke / der Bügelschlösser / minimal	4,5 mm
Bügelstärke / der Bügelschlösser / maximal	8,5 mm
spezielle Produkteigenschaft	inklusive EMV Schirmblech
Produkterweiterung / optional	
<ul style="list-style-type: none"> • Motorantrieb • Spannungsauslöser 	<p>Nein</p> <p>Nein</p>
Kurzschluss	
bedingter Kurzschlussstrom / bei netzseitiger Absicherung	
<ul style="list-style-type: none"> • bei 690 V / durch gG-Sicherung / Bemessungswert 	50 kA
gemäß UL	
Betriebsstrom / bei AC / gemäß UL 508/UL 60947-4-1 / Nennwert	25 A
Betriebsspannung / bei AC / bei 50/60 Hz / gemäß UL 508/UL 60947-4-1 / Bemessungswert	600 V
Wirkleistung [hp] / bei AC / bei 480 V / gemäß UL 508/UL 60947-4-1 / Bemessungswert	10
Wirkleistung [hp] / bei AC / bei 600 V / gemäß UL 508/UL 60947-4-1 / Bemessungswert	15
Kurzzeitstromfestigkeit (SCCR) / bei 600 V / gemäß UL 508/UL 60947-4-1	5 kA
Dauerstrom / der vorgeschalteten Sicherung / gemäß UL / Bemessungswert	50 A
Typ der Sicherung / gemäß UL	RK5
Anzahl	
Anzahl der anschließbaren Öffner / für Hilfskontakte / anbaubar / maximal	2

Anzahl der anschließbaren Schließer / für Hilfskontakte / anbaubar / maximal	4
Anzahl der anschließbaren Wechsler / für Hilfskontakte / anbaubar / maximal	0

Anschlüsse

AWG-Nummer / als kodierter anschließbarer Leiterquerschnitt / eindrätig	
<ul style="list-style-type: none"> • maximal • minimal 	<p>8</p> <p>14</p>
Art der anschließbaren Leiterquerschnitte / für Cu-Leiter	
<ul style="list-style-type: none"> • eindrätig • feindrätig / mit Aderendbearbeitung • mehrdrätig 	<p>1x (1,5...16 mm²)</p> <p>1x (1,5...10 mm²)</p> <p>1x (1,5...16 mm²)</p>
Art der anschließbaren Leiterquerschnitte / für Hilfskontakte	
<ul style="list-style-type: none"> • eindrätig • feindrätig / mit Aderendbearbeitung • mehrdrätig 	<p>Seitlicher Hilfsschalter 2x (0,75 ... 2,5 mm²), 1x 4 mm²; Frontseitiger Hilfsschalter 1x (0,75 ... 2,5 mm²)</p> <p>Seitlicher Hilfsschalter 2x (0,75 ... 1,5 mm²), 1x 2,5 mm²; Frontseitiger Hilfsschalter 1x 2,5 mm²</p> <p>Seitlicher Hilfsschalter 2x (0,75 ... 2,5 mm²), 1x 4 mm²; Frontseitiger Hilfsschalter 1x (0,75 ... 2,5 mm²)</p>
Ausführung des elektrischen Anschlusses	
<ul style="list-style-type: none"> • für Hauptstromkreis • für Hilfskontakte 	<p>Rahmenklemme</p> <p>Anschlussklemmen</p>

Anforderungen

Ausführung des Sicherungseinsatzes	
<ul style="list-style-type: none"> • für Kurzschlusschutz des Hauptstromkreises / erforderlich • für Kurzschlusschutz des Hilfsschalters / erforderlich 	<p>Sicherung gL/gG: 25 A</p> <p>Sicherung gL/gG: 10 A</p>

Mechanischer Aufbau

Höhe	199 mm
Breite	146 mm
Tiefe	149 mm
Befestigungsart	Komplettgerät im Gehäuse mit EMV Schirmblech
Befestigungsart	
<ul style="list-style-type: none"> • Frontmontage mit 4-Loch Befestigung • Frontmontage mit Zentralbefestigung • Schienen-Montage 	<p>Nein</p> <p>Ja</p> <p>Nein</p>
Nettogewicht	760 g

Umgebungsbedingungen

Umgebungstemperatur / während Betrieb	
• minimal	-25 °C
• maximal	55 °C
Umgebungstemperatur / während Lagerung / minimal	-25 °C

Approbationen Zertifikate

Referenzkennzeichen	
• gemäß DIN EN 61346-2	S
• gemäß IEC 81346-2:2009	SF

allgemeine Produktzulassung	Konformitätserklärung	Prüfbescheinigungen	sonstiges
-----------------------------	-----------------------	---------------------	-----------



[Sonstige](#)

[Umweltbestätigung](#)

Weitere Informationen

Information- and Downloadcenter (Kataloge, Broschüren,...)

<http://www.siemens.de/lowvoltage/kataloge>

Industry Mall (Online-Bestellsystem)

<https://mall.industry.siemens.com/mall/de/de/Catalog/product?mlfb=3LD2185-5VD21>

Service&Support (Handbücher, Betriebsanleitungen, Zertifikate, Kennlinien, FAQs,...)

<https://support.industry.siemens.com/cs/ww/de/ps/3LD2185-5VD21>

Bilddatenbank (Produktfotos, 2D-Maßzeichnungen, 3D-Modelle, Geräteschaltpläne, ...)

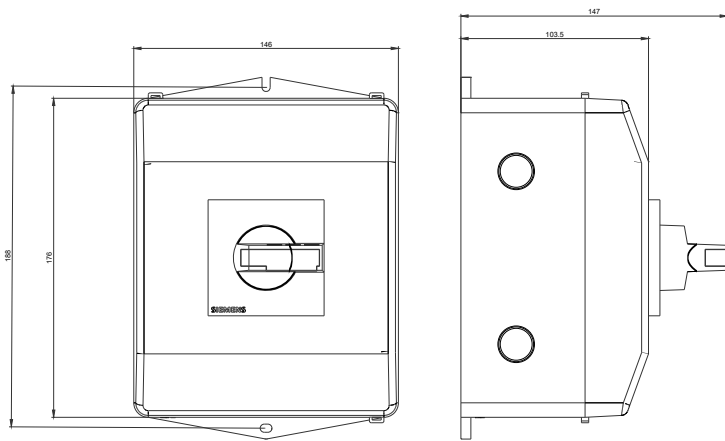
http://www.automation.siemens.com/bilddb/cax_de.aspx?mlfb=3LD2185-5VD21

CAX-Online-Generator

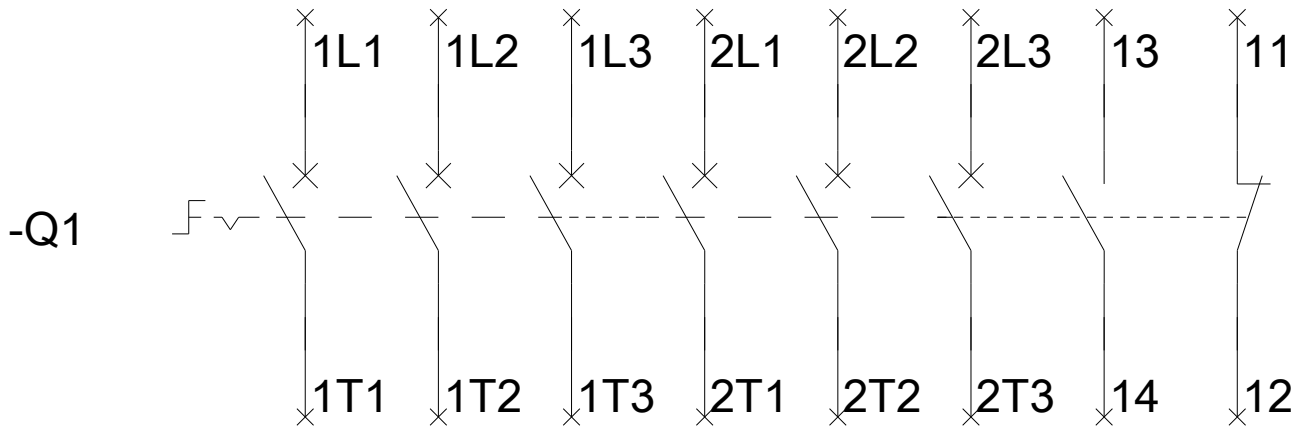
<http://www.siemens.com/cax>

Ausschreibungstexte (Leistungsverzeichnisse)

<http://www.siemens.de/ausschreibungstexte>



3LD2185-5VD21, 3LD2185-5VD21



-CI

