

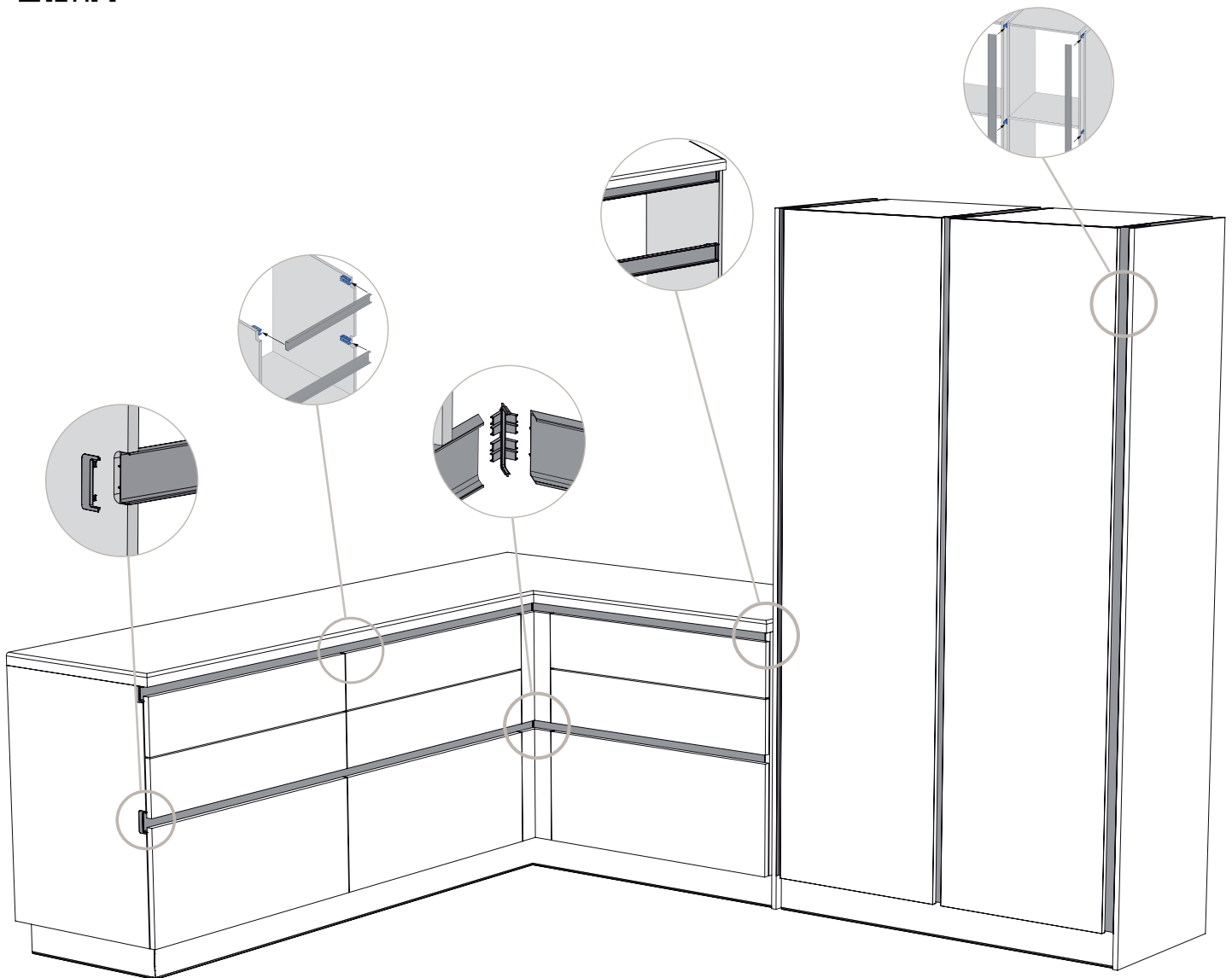
Griff

mulden

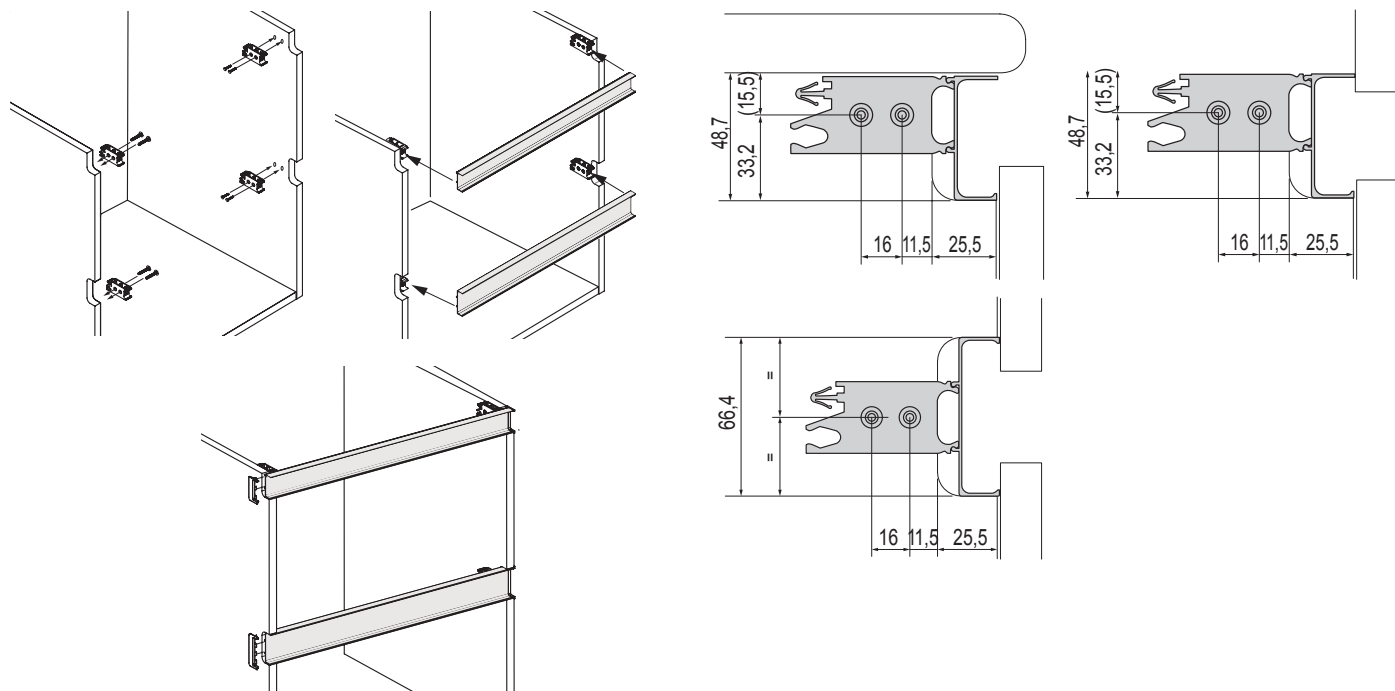
Schnell und einfach mit Clips Technologie

Anwendungen

Griffmulden von SFS finden ihr Einsatzgebiet im Küchenbereich, wo sie sowohl in der horizontalen wie auch in der vertikalen Positionierung eingesetzt werden können. Ergänzt werden die Griffmulden durch ein breites Sortiment an Eck- und Endkappen. Unsere Griffmulden werden mit Befestigungsclips montiert. Eine schnelle und einfache Montage ist garantiert. Alle unsere Befestigungslösungen werden mit dem Ziel entwickelt, den **schnellsten und einfachsten** Montageprozess zu gewährleisten.



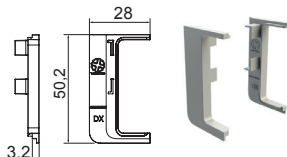
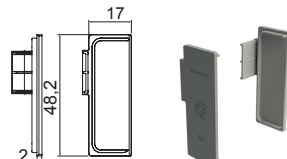
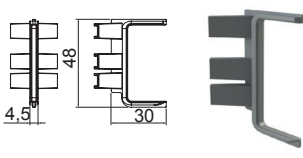
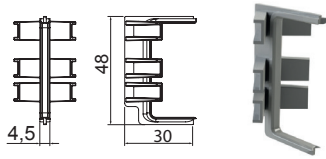
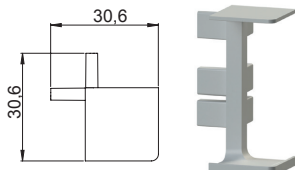
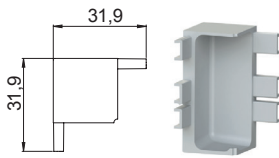
Horizontaler Einbau



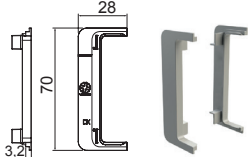
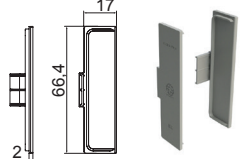
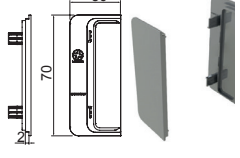
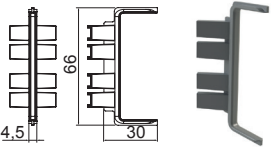
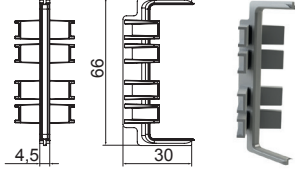
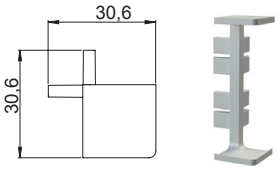
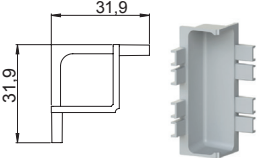
Programm horizontale Anwendung

Artikelnummer	Ausführung	Abmessung mm	Stk./VE	Produkt
Griffmuldenprofil 48				
689439	Aluminium eloxiert	48,2 × 17 × 4200	1 Stange	
689551	Aluminium in Edelstahloptik	48,2 × 17 × 4200	1 Stange	
Griffmuldenprofil 66				
689572	Aluminium eloxiert	66,2 × 17 × 4200	1 Stange	
689573	Aluminium in Edelstahloptik	66,2 × 17 × 4200	1 Stange	
Befestigungselement zum Anschrauben				
689440	Kunststoff blau	64 × 30 × 16	1 Set à 10 Stk.	

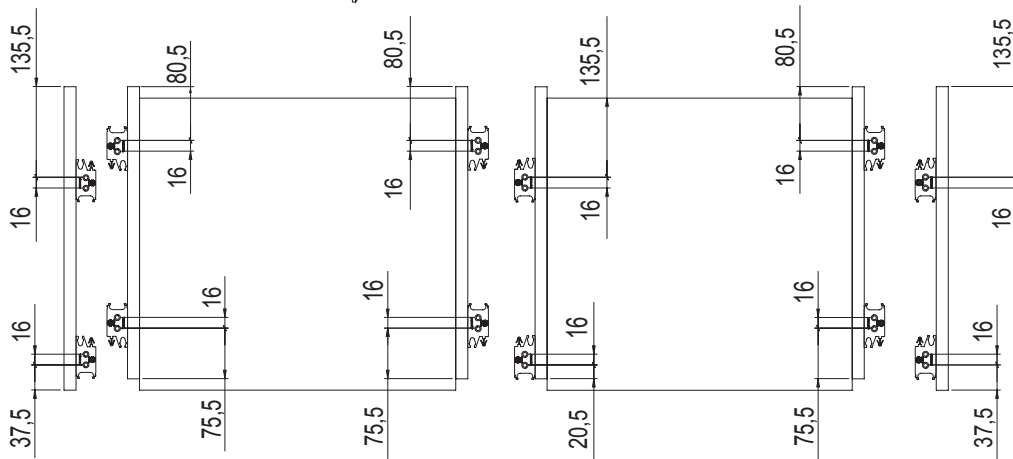
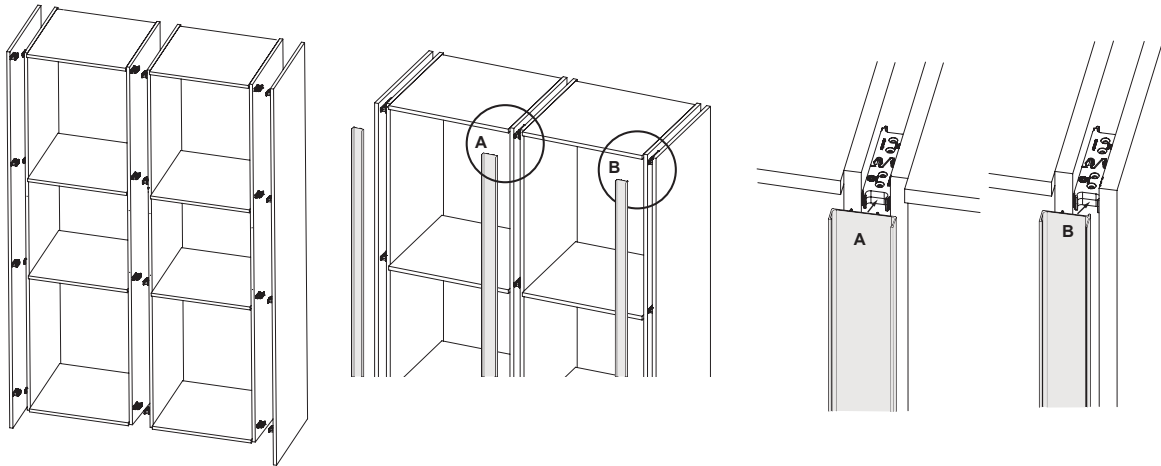
Programm horizontale Anwendung

Artikelnummer	Ausführung	Abmessung mm	Stk./VE	Produkt
Abschlusskappe offen für Griffmuldenprofil 48				
689441	Kunststoff in Aluminiumoptik	50,2 × 28 × 3,2	1 Set mit je 1 Stk. rechts/links	
689575	Kunststoff in Edelstahloptik	50,2 × 28 × 3,2		
Abschlusskappe geschlossen für Griffmuldenprofil 48				
689603	Kunststoff in Aluminiumoptik	48.2 × 17 × 2	1 Set mit je 1 Stk. rechts/links	
689604	Kunststoff in Edelstahloptik	48.2 × 17 × 2		
Ausseneck 90° für Gehrungsschnitt zu Griffmuldenprofil 48				
689647	Kunststoff in Aluminiumoptik	48 × 30 × 4.5	1	
689648	Kunststoff in Edelstahloptik	48 × 30 × 4.5		
Inneneck 90° für Gehrungsschnitt zu Griffmuldenprofil 48				
689630	Kunststoff in Aluminiumoptik	48 × 30 × 4,5	1	
689631	Kunststoff in Edelstahloptik	48 × 30 × 4,5		
Ausseneck 90° für geraden Schnitt zu Griffmuldenprofil 48				
689788	Kunststoff in Aluminiumoptik	48 × 30,6 × 30,6	1	
689789	Kunststoff in Edelstahloptik	48 × 30,6 × 30,6		
Inneneck 90° für geraden Schnitt zu Griffmuldenprofil 48				
689819	Kunststoff in Aluminiumoptik	48 × 31,9 × 31,9	1	
689820	Kunststoff in Edelstahloptik	48 × 31,9 × 31,9		

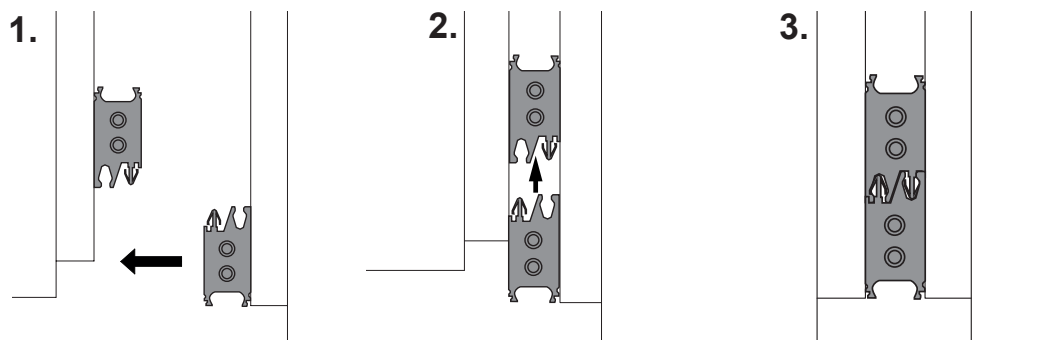
Programm horizontale Anwendung

Artikelnummer	Ausführung	Abmessung mm	Stk./VE	Produkt
Endkappe offen für Griffmuldenprofil 66				
689581	Kunststoff in Aluminiumoptik	70 × 28 × 3.2	1 Set mit je 1 Stk. rechts/links	
689602	Kunststoff in Edelstahloptik	70 × 28 × 3.2		
Abschlusskappe geschlossen für Griffmuldenprofil 66				
689605	Kunststoff in Aluminiumoptik	66,4 × 17 × 2	1 Set mit je 1 Stk. rechts/links	
689606	Kunststoff in Edelstahloptik	66,4 × 17 × 2		
Abschlusskappe geschlossen für Griffmuldenprofil 66 (z. B. bei Geschirrspühlern)				
689645	Kunststoff in Aluminiumoptik	70 × 30 × 2	1 Set mit je 1 Stk. rechts/links	
689646	Kunststoff in Edelstahloptik	70 × 30 × 2		
Ausseneck 90° für Gehrungsschnitt zu Griffmuldenprofil 66				
689652	Kunststoff in Aluminiumoptik	60 × 30 × 4,5	1	
689653	Kunststoff in Edelstahloptik	66 × 30 × 4,5		
Inneneck 90° für Gehrungsschnitt zu Griffmuldenprofil 66				
689664	Kunststoff in Aluminiumoptik	66 × 30 × 4,5	1	
689665	Kunststoff in Edelstahloptik	66 × 30 × 4,5		
Ausseneck 90° für geraden Schnitt zu Griffmuldenprofil 66				
689821	Kunststoff in Aluminiumoptik	66 × 30,6 × 30,6	1	
689822	Kunststoff in Edelstahloptik	66 × 30,6 × 30,6		
Inneneck 90° für geraden Schnitt zu Griffmuldenprofil 66				
689824	Kunststoff in Aluminiumoptik	66 × 31,9 × 31,9	1	
689825	Kunststoff in Edelstahloptik	66 × 31,9 × 31,9		

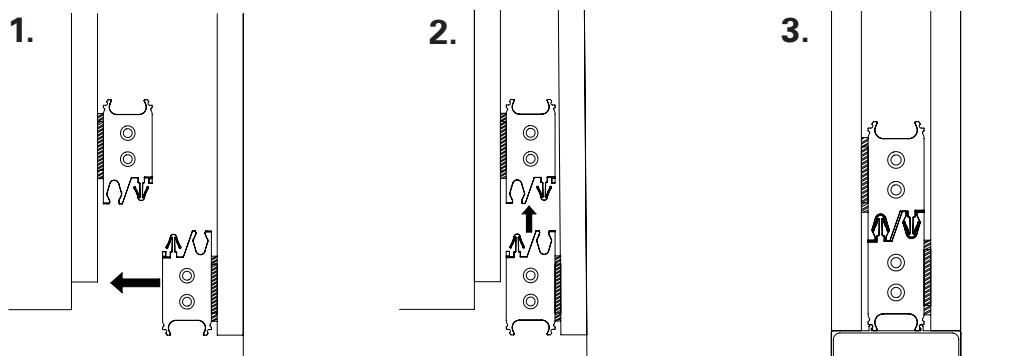
Vertikaler Einbau



Seitenstärke 18 mm



Seitenstärke 16 mm



Programm vertikale Anwendung

Artikelnummer	Ausführung	Abmessung mm	Stk./VE	Produkt
Griffmuldenprofil 48				
689439	Aluminium eloxiert	48,2 × 17 × 4200	1 Stange	
689551	Aluminium in Edelstahloptik	48,2 × 17 × 4200	1 Stange	
Griffmuldenprofil 66				
689572	Aluminium eloxiert	66,2 × 17 × 4200	1 Stange	
689573	Aluminium in Edelstahloptik	66,2 × 17 × 4200	1 Stange	
Befestigungselement für Seitenstärke 18 mm				
689440	Kunststoff blau	64 × 30 × 16	1 Set à 10 Stk.	
Ausgleichszulage für Seitenstärke 16 mm (pro Befestigungselement wird je eine Ausgleichszulage benötigt)				
689826	Stahl verzinkt	40 × 16 × 2	1	
Füllstück für Backofen, ungelocht, zum Selbstbohren				
707510	Aluminium in Edelstahloptik	15 × 15 × 1200	1	

