

Verificare che i dati qui riportati siano ricavati dal catalogo online. Utilizzare tutte le informazioni e i dati della documentazione per l'utente alla pagina <http://www.download.phoenixcontact.it>. Per il download da Internet, valgono le condizioni generali di utilizzo.

## ► Dati di base



Spina di prova componibile, per morsetti UT, ST, DT e QT, siglabile con ZBF 5, colore rosso

Codice articolo	3030983
Denominazione articolo	PS-5
EAN	4017918818920
VPE	10 Pezzi
Tariffa doganale	85369010
Peso/Pezzi	0,00343 KG
Indicazione pagine catalogo	Pagina 10 (NTK-2006)

## ► Note dei prodotti

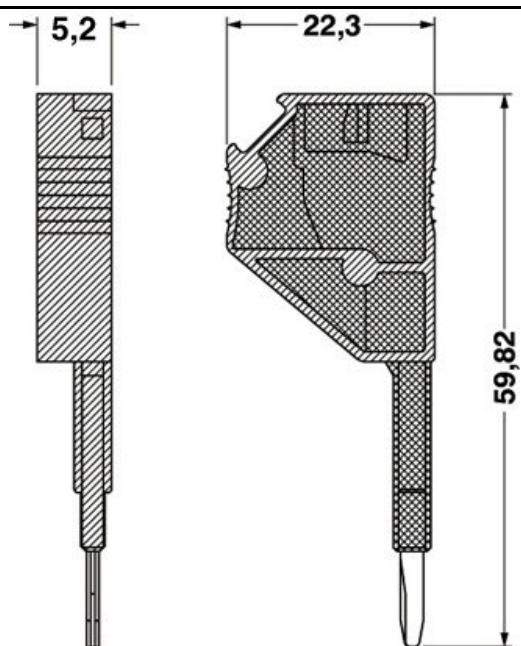
Conforme alle direttive WEEE/RoHS dal: 01.01.2003



## ► Disegni

Disegno quotato

PS-5





---

## ► Indirizzo

---

PHOENIX CONTACT GmbH & Co. KG  
Flachsmarktstr. 8  
32825 Blomberg  
Germany  
Tel.: +49 5235 3 00  
Fax +49 5235 3 41200  
<http://www.phoenixcontact.de>  
Phoenix Contact  
Con riserva di modifiche tecniche.