



DIAZED-SICHERUNGSSOCKEL GR.DII FORMSTOFF,  
 1-POLIG BERUEHRUNGSGESCHUETZT (BGV A2)  
 ZUGANG: DOPPELFUNKTIONSKLEMME ABGANG:  
 RAHMENKLEMME 25A AC 500V

### Ausführung

Produkt-Markename		SENTRON
Produkt-Bezeichnung		Sicherungssystem DIAZED
Ausführung des Produkts		DIAZED-Sockel
Ausführung des Sicherungssockels		Passeinsatz

### Allgemeine technische Daten

Polzahl		1
Baugröße des Sicherungssystems / gemäß DIN EN 60269-1		DII
Versorgungsspannung / bei AC / Bemessungswert	V	500

### Strom

Strom / bei AC / Bemessungswert	A	25
---------------------------------	---	----

### Produktdetails

Produktbestandteil / Abdeckung		Ja
--------------------------------	--	----

### Mechanischer Aufbau

Höhe	mm	40
Tiefe	mm	55
Befestigungsart		Schraubbefestigung
Nettogewicht	g	154
Material / des Gehäuses		Kunststoff



## Weitere Informationen

**Information- and Downloadcenter (Kataloge, Broschüren,...)**

<http://www.siemens.de/lowvoltage/kataloge>

**Industry Mall (Online-Bestellsystem)**

<https://eb.automation.siemens.com/mall/de/WW/Catalog/Product/5SF1060>

**Service&Support (Handbücher, Betriebsanleitungen, Zertifikate, Kennlinien, FAQs,...)**

<http://support.automation.siemens.com/WW/view/de/5SF1060/all>

**Bilddatenbank (Produktfotos, 2D-Maßzeichnungen, 3D-Modelle, Geräteschaltpläne, ...)**

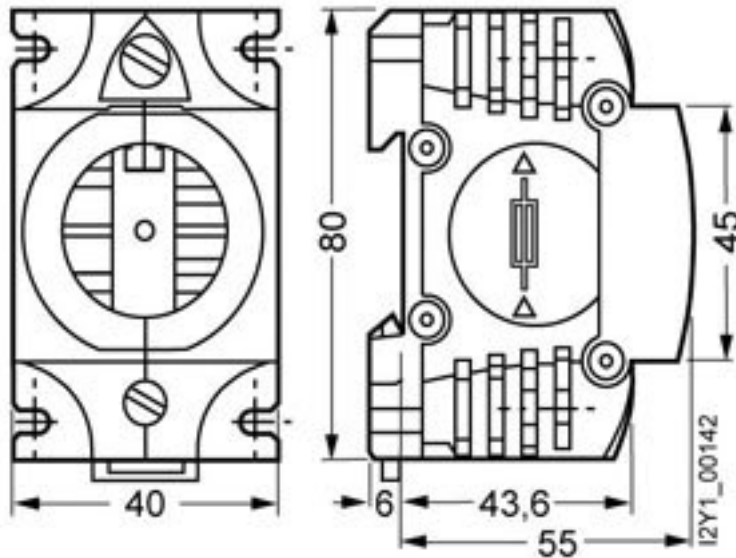
[http://www.automation.siemens.com/bilddb/cax\\_de.aspx?mfb=5SF1060](http://www.automation.siemens.com/bilddb/cax_de.aspx?mfb=5SF1060)

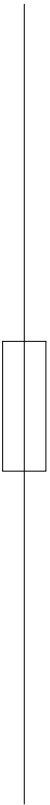
**CAX-Online-Generator**

<http://www.siemens.com/cax>

**Ausschreibungstexte (Leistungsverzeichnisse)**

<http://ausschreibungstexte.siemens.com/tiplv>





**letzte Änderung:**

05.05.2015