

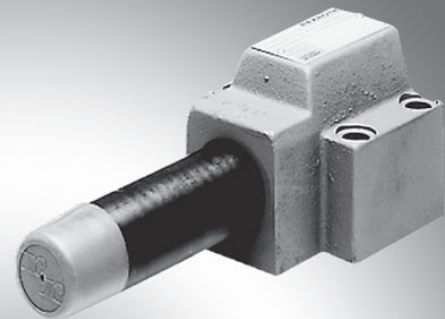
# Réducteur de pression, à commande directe

**RF 26580/05.11**  
Remplace: 02.03

1/8

## Type DR 10 DP

Calibre 10  
Série 4X  
Pression de service maximale 210 bars  
Débit maximal 80 l/min



K4786/11

## Table des matières

Contenu	Page
Caractéristiques	1
Codification	2
Symboles	2
Fonctionnement, coupe	3
Caractéristiques techniques	4
Courbes caractéristiques	5
Encombrement	6, 7

## Caractéristiques

- Pour montage à embases empilables
- Position des orifices selon DIN 24340 forme D et ISO 5781-06-07-0-00
- 4 organes de réglage pour la détermination de la pression, en option:
  - Bouton rotatif
  - Tige fileté à six pans et capuchon
  - Bouton rotatif verrouillable avec graduation
  - Bouton rotatif avec graduation
- 4 paliers de pression
- Avec raccord de manomètre
- Clapet anti-retour, en option
- Autres informations:
  - Embases de distribution

Notice 45062

Informations relatives aux pièces de rechange disponibles:  
[www.boschrexroth.com/spc](http://www.boschrexroth.com/spc)

## Codification

DR 10 DP	-4X/	Y			*
----------	------	---	--	--	---

Réducteur de pression, à commande directe, calibre 10

### Organe de réglage

Bouton rotatif	= 1
Tige filetée à six pans et capuchon	= 2
Bouton rotatif verrouillable avec graduation	= 3 <sup>1)</sup>
Bouton rotatif avec graduation	= 7
Série 40 à 49 (40 à 49: cotes de montage et de raccordement inchangées)	= 4X
Pression secondaire maximale 25 bars	= 25
Pression secondaire maximale 75 bars	= 75
Pression secondaire maximale 150 bars	= 150
Pression secondaire maximale 210 bars	= 210

Autres indications en clair

### Matière des joints

Sans désign. = Joints NBR

V = Joints FKM

(autres joints sur demande)

Attention!

Tenez compte de l'aptitude des fluides hydrauliques utilisés pour les joints!

Sans désign. = Avec clapet anti-retour

M = Sans clapet anti-retour

Y = Alimentation interne d'huile de commande, écoulement externe d'huile de fuite

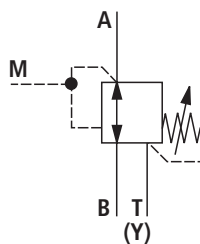
<sup>1)</sup> Une clé H avec la réf. article **R900008158** est comprise dans la fourniture.

**Types préférentiels et appareils standard voir dans l'EPS (bordereau de prix standard).**

## Symboles

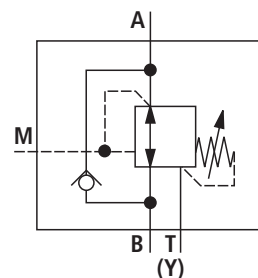
### Modèle "M"

sans clapet anti-retour



### Modèle "sans désign."

avec clapet anti-retour



## Fonctionnement, coupe

La vanne du type DR 10 DP est un réducteur de pression à commande directe à 3 voies, c.-à-d. avec limitation de la pression dans le circuit secondaire.

Il est utilisé pour réduire une pression de système. Le réglage de la pression secondaire s'effectue via l'organe de réglage (1). En position initiale, la soupape est ouverte. Le fluide hydraulique peut librement passer du canal B au canal A. En même temps, la pression dans le canal A arrive à la surface de piston face au ressort de pression (3) via la ligne de commande (4). Si la pression dans le canal A augmente et dépasse la valeur réglée sur le ressort de pression (3), le tiroir de distribution (2) se déplace à la position de réglage et maintient la pression réglée dans le canal A à un niveau constant.

Depuis le canal A, le signal et l'huile de commande arrivent à l'interne via la ligne de commande (4).

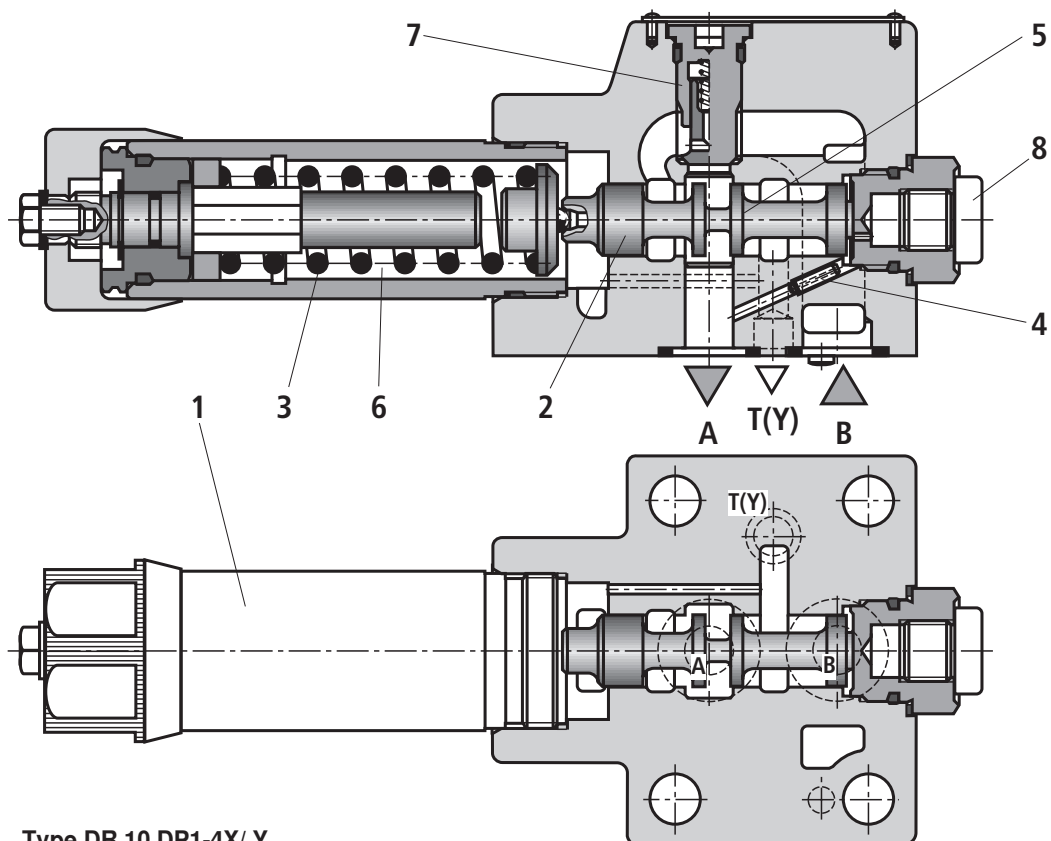
Si la pression dans le canal A continue à augmenter du fait de forces externes agissant sur le consommateur, le tiroir de pression (2) continue à se déplacer vers le ressort de pression (3).

Ainsi le canal A est-il raccordé au canal T(Y) via l'arête de commande (5) située sur le tiroir de distribution (2). Le volume de fluide hydraulique qui s'écoule au récipient est réglé de sorte que la pression ne puisse augmenter que légèrement.

L'écoulement d'huile de fuite de la chambre à ressort (6) s'effectue toujours à l'externe via le canal T (Y).

Afin de garantir le reflux libre du canal A au canal B, on peut monter en option un clapet anti-retour (7).

Un raccord de manomètre (8) permet de contrôler la pression secondaire.



Type DR 10 DP1-4X/Y...


**Caractéristiques techniques** (en cas d'utilisation en dehors des valeurs indiquées, veuillez nous consulter!)**générales**

Poids	kg	3
Position de montage		Quelconque
Plage de température ambiante	°C	-30 à +50 (joints NBR) -20 à +50 (joints FKM)

**hydrauliques**

Pression de service maximale – Orifice B	bars	315
Pression secondaire maximale – Orifice A	bars	25; 75; 150; 210
Contrepression maximale – Orifice T (Y)	bars	160
Débit maximal	l/min	80
Fluide hydraulique		Voir le tableau en bas
Plage de température du fluide hydraulique	°C	-30 à +80 (joints NBR) -20 à +80 (joints FKM)
Plage de viscosité	mm <sup>2</sup> /s	10 à 800
Degré de pollution max. autorisé du fluide hydraulique, indice de pureté selon ISO 4406 (c)		Indice 20/18/15 <sup>1)</sup>

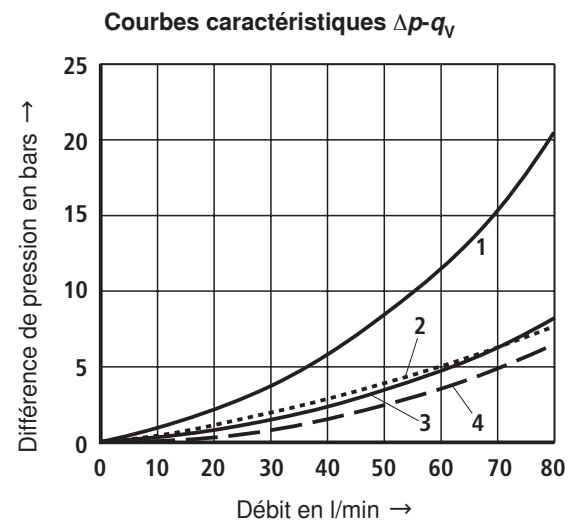
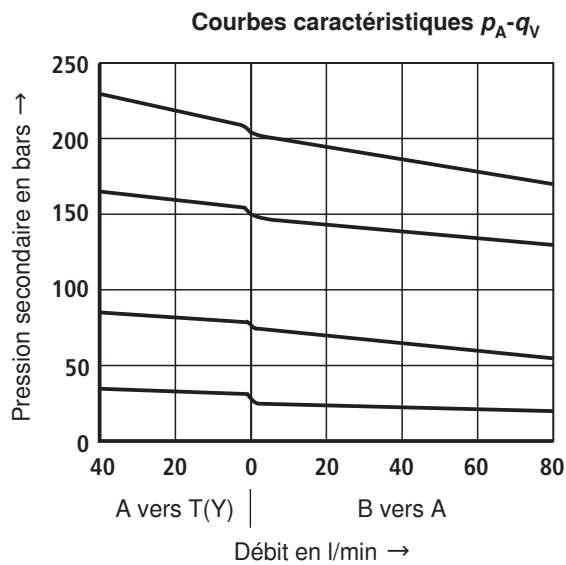
Fluide hydraulique	Classification	Matériaux d'étanchéité appropriés	Normes
Huiles minérales et hydrocarbures apparentés	HL, HLP, HLPD	NBR, FKM	DIN 51524
Non nuisible à l'environnement	– Pas hydrosoluble	HETG	ISO 15380
		HEES	
	– Hydrosoluble	HEPG	ISO 15380
Difficilement inflammable	– Anhydre	HFDD, HFDR	ISO 12922
	– Aqueux	HFC (Fuchs Hydrotherm 46M, Petrofer Ultra Safe 620)	ISO 12922

-  **Consignes importantes relatives aux fluides hydrauliques!**
- Informations et renseignements supplémentaires relatifs à l'utilisation d'autres fluides hydrauliques, voir la notice 90220 ou sur demande!
  - Restrictions des caractéristiques techniques des régulateurs possibles (température, plage de pression, durée de vie, intervalles d'entretien etc.)!
- Difficilement inflammable – aqueux:**
- Pression de service maximale 210 bars
  - Température maximale du fluide hydraulique 60 °C
  - Durée de vie attendue par rapport à l'huile hydraulique HLP 30 % à 100 %

<sup>1)</sup> Les indices de pureté mentionnés pour les composants sont à respecter dans les systèmes hydrauliques. Un filtrage efficace évite les pannes tout en augmentant la longévité des composants.

Pour le choix des filtres, voir [www.boschrexroth.com/filter](http://www.boschrexroth.com/filter).

## Courbes caractéristiques (mesurées avec HLP46, $\vartheta_{\text{huile}} = 40 \pm 5 \text{ }^\circ\text{C}$ )



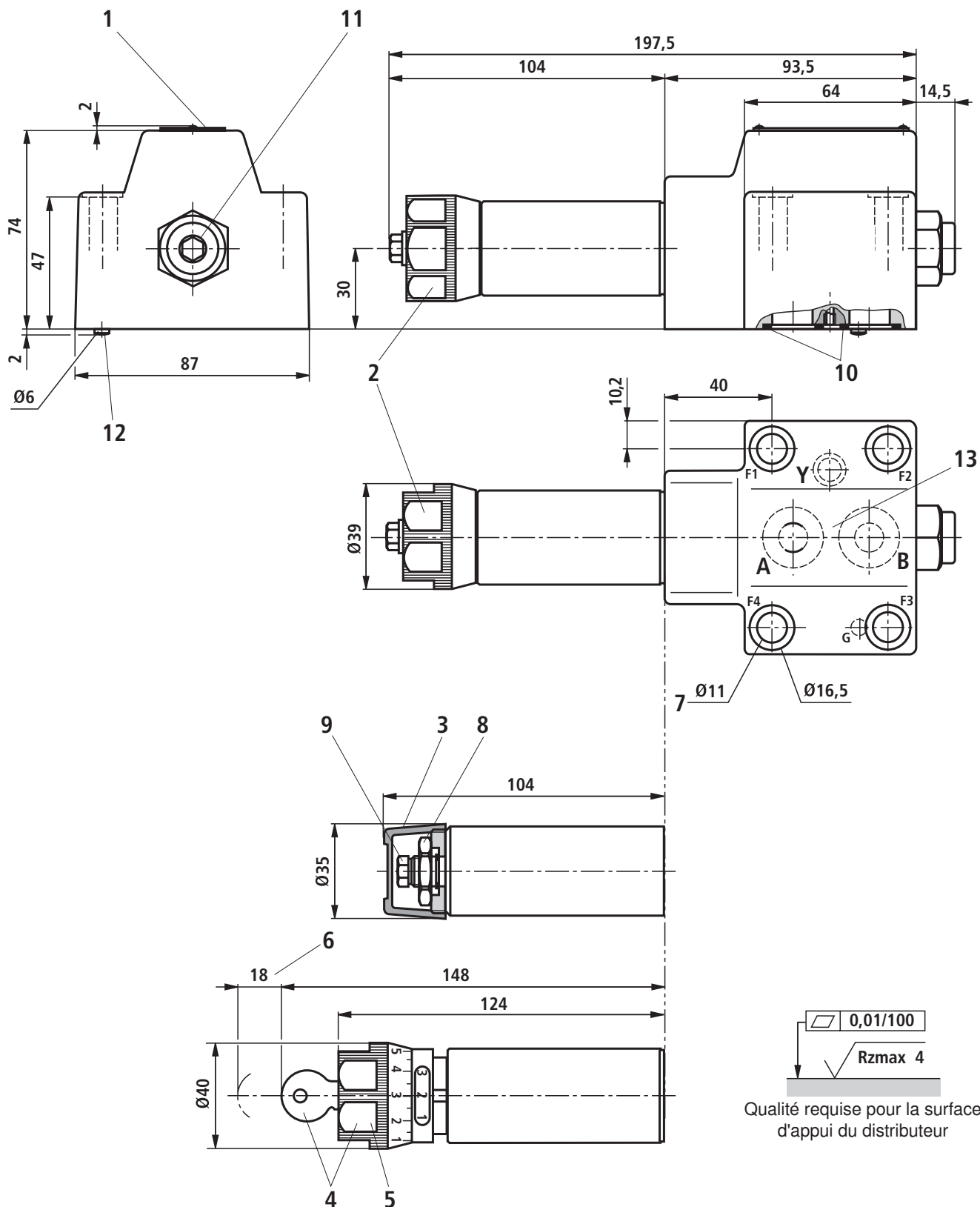
### Remarque!

Le tracé de la courbe reste identique conformément au palier de pression même si une pression moins importante est réglée.

Les courbes caractéristiques sont applicables à la pression  $p = 0$  bar sur la sortie de la soupape dans toute la plage de débit.

- 1 A vers T (Y) (différence de pression minimale)
- 2 B vers A (différence de pression minimale)
- 3  $\Delta p$  uniquement via le clapet anti-retour
- 4  $\Delta p$  via le clapet anti-retour et la section de commande complètement ouverte

## Encombrement (cotes en mm)



Explications relatives aux positions, aux vis de fixation du distributeur et aux embases de distribution, voir page 7.

## Encombrement

---

- 1 Plaque signalétique
- 2 Organe de réglage "1"
- 3 Organe de réglage "2"
- 4 Organe de réglage "3"
- 5 Organe de réglage "7"
- 6 Espace requis pour retirer la clé
- 7 Trous de fixation du distributeur
- 8 Contre-écrou SW24
- 9 Six pans SW10
- 10 Joints identiques pour les orifices A, B, P, T(Y)
- 11 Raccord de manomètre G1/4, 12 de profondeur.  
Six pans creux SW6
- 12 Goupille
- 13 Position des orifices selon DIN 24340 forme D et  
ISO 5781-06-07-0-00

**Embases de distribution** selon la notice 45062

(à commander séparément)

G 460/01 (G3/8)

G 461/01 (G1/2)

**Vis de fixation du distributeur** (à commander séparément)

**4 vis à tête cylindrique métrique**

**ISO 4762 - M10 x 60 - 10.9-fIZn-240h-L**

Pour un coefficient de frottement  $\mu_{\text{total}} = 0,09$  à  $0,14$ ,

Couple de serrage  $M_A = 60 \text{ Nm} \pm 10 \%$ ,

Réf. article **R912000116**

## Notes

---

Bosch Rexroth AG  
Hydraulics  
Zum Eisengießer 1  
97816 Lohr am Main, Germany  
Phone +49 (0) 93 52 / 18-0  
Fax +49 (0) 93 52 / 18-23 58  
documentation@boschrexroth.de  
www.boschrexroth.de

© Tous droits réservés par Bosch Rexroth AG, y compris en cas de dépôt d'une demande de droit de propriété industrielle. Tout pouvoir de disposition, tel que droit de reproduction et de transfert, détenu par Bosch Rexroth.

Les indications données servent exclusivement à la description du produit. Il ne peut être déduit de nos indications aucune déclaration quant aux propriétés précises ou à l'adéquation du produit en vue d'une application précise. Ces indications ne dispensent pas l'utilisateur d'une appréciation et d'une vérification personnelle. Il convient de tenir compte du fait que nos produits sont soumis à un processus naturel d'usure et de vieillissement.