



TBT-1PBS21006PZ

TBT

TEMPERATURSENSOREN

SICK
Sensor Intelligence.



Abbildung kann abweichen



Bestellinformationen

Typ	Artikelnr.
TBT-1PBS21006PZ	6043146

Weitere Geräteausführungen und Zubehör → www.sick.com/TBT

Technische Daten im Detail

Merkmale

Messbereich	-50 °C +250 °C
Messelement	Pt100
Ausgangssignal	Pt100, 4-Leiter

Mechanik/Elektrik

Prozessanschluss	Klemmverschraubung ½" NPT, CrNi-Stahl-Klemmring
Einbaulänge/Durchmesser des Messfühlers	100 mm / 6 mm
Medienberührende Werkstoffe	Edelstahl 1.4571
Druckbelastbarkeit	Max. 100 bar bei mitgelieferter Klemmverschraubung mit Edelstahl-Klemmring
Gehäusematerial	Aluminium
Elektrischer Anschluss	Leitungsverschraubung M16 x 1,5, IP67 ¹⁾
Messstrom	0,3 mA ... 1 mA
Elektrische Sicherheit	Schutzklasse: III, Isolationsspannung: 100 V
Schutzklasse III	✓
CE-Konformität	2004/108/EG, EN 61326-2-3
RoHS-Zertifikat	✓
Gewicht	Ca. 155 g (je nach Ausführung)
Initialisierungszeit	< 1 ms

¹⁾ Schutzart IP nach IEC 60529. Die angegebenen Schutzarten gelten nur im gesteckten Zustand mit Leitungssteckern entsprechender Schutzart.

Performance

Genauigkeit des Messelements	Klasse A nach IEC 60751
Genauigkeit des Messumformers	≤ ± 0,1 % der Spanne
Linearität des Messumformers	≤ 0,1 % der Spanne
Ansprechzeit	Ansprechzeit t ₅₀ : ≤ 5,8 s ¹⁾ Ansprechzeit t ₉₀ : ≤ 15,5 s ¹⁾

¹⁾ Abhängig von der Sensorkonfiguration, nach IEC 60751.

Umgebungsdaten

Umgebungstemperatur	-40 °C ... +125 °C
----------------------------	--------------------

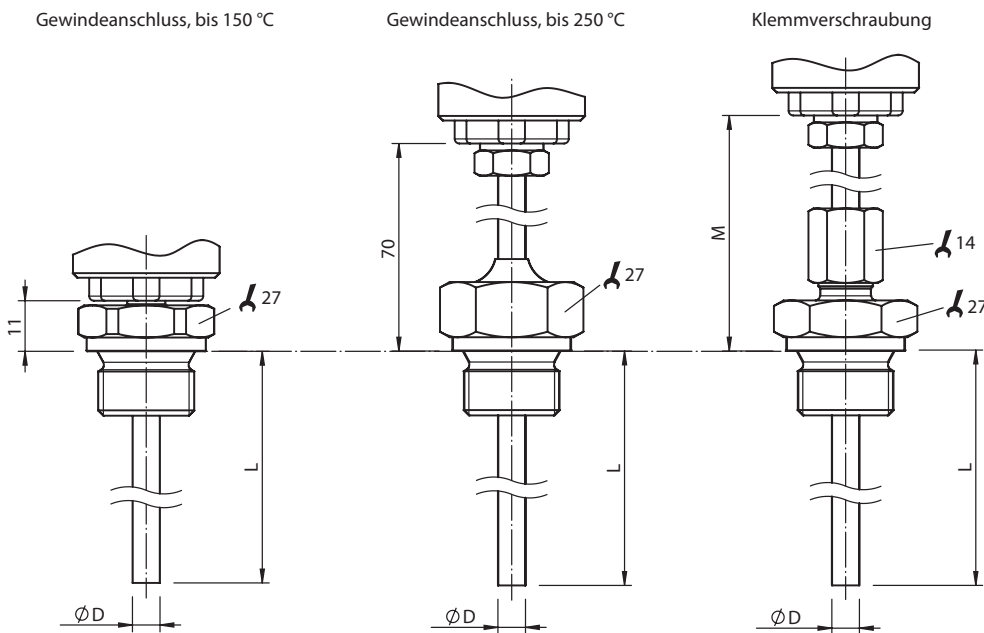
Lager- und Transporttemperatur	-40 °C ... +60 °C
Schockfestigkeit nach IEC 60751	500 g
Vibrationsfestigkeit nach IEC 60751	3 g

Klassifikationen

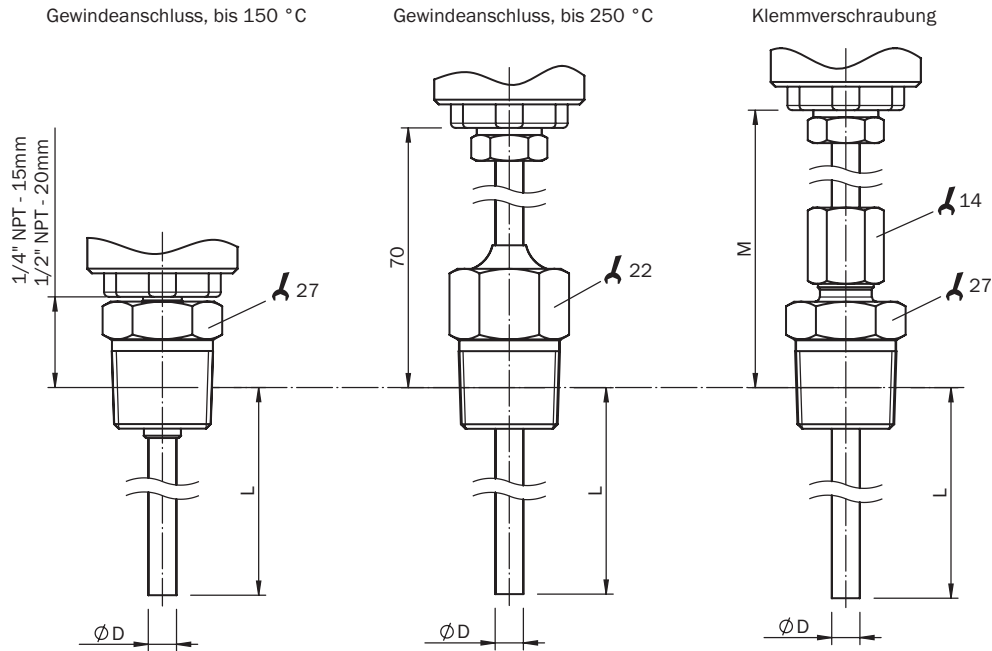
ECl@ss 5.0	27200208
ECl@ss 5.1.4	27200208
ECl@ss 6.0	27200208
ECl@ss 6.2	27200208
ECl@ss 7.0	27200208
ECl@ss 8.0	27200208
ECl@ss 8.1	27200208
ECl@ss 9.0	27200208
ETIM 5.0	EC001446
ETIM 6.0	EC001446
UNSPSC 16.0901	41112211

Maßzeichnung (Maße in mm)

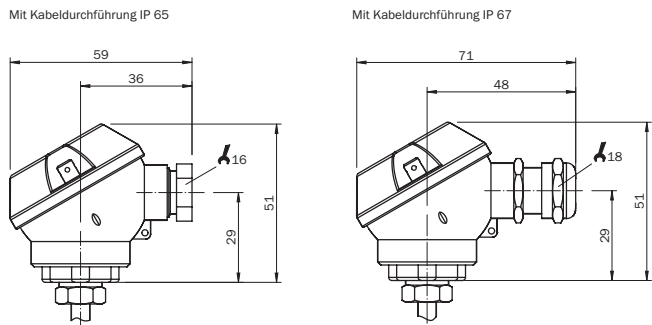
Maßzeichnung: Zylindrische Gewinde



Maßzeichnung: Konische Gewinde

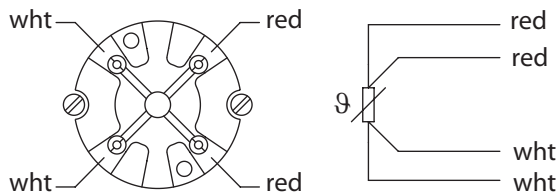


Maßzeichnung: Gehäuse, ohne Prozessanschluss



Anschlussart

Leitungsdurchführung M16 x 1,5, Leitungsquerschnitt bis 0,75 mm², Ausgangssignal Pt100



SICK AUF EINEN BLICK

SICK ist einer der führenden Hersteller von intelligenten Sensoren und Sensorlösungen für industrielle Anwendungen. Ein einzigartiges Produkt- und Dienstleistungsspektrum schafft die perfekte Basis für sicheres und effizientes Steuern von Prozessen, für den Schutz von Menschen vor Unfällen und für die Vermeidung von Umweltschäden.

Wir verfügen über umfassende Erfahrung in vielfältigen Branchen und kennen ihre Prozesse und Anforderungen. So können wir mit intelligenten Sensoren genau das liefern, was unsere Kunden brauchen. In Applikationszentren in Europa, Asien und Nordamerika werden Systemlösungen kundenspezifisch getestet und optimiert. Das alles macht uns zu einem zuverlässigen Lieferanten und Entwicklungspartner.

Umfassende Dienstleistungen runden unser Angebot ab: SICK LifeTime Services unterstützen während des gesamten Maschinenlebenszyklus und sorgen für Sicherheit und Produktivität.

Das ist für uns „Sensor Intelligence.“

WELTWEIT IN IHRER NÄHE:

Ansprechpartner und weitere Standorte → www.sick.com