

 **KMTA Clamp nuts**

 **KMTA Écrous de serrage**

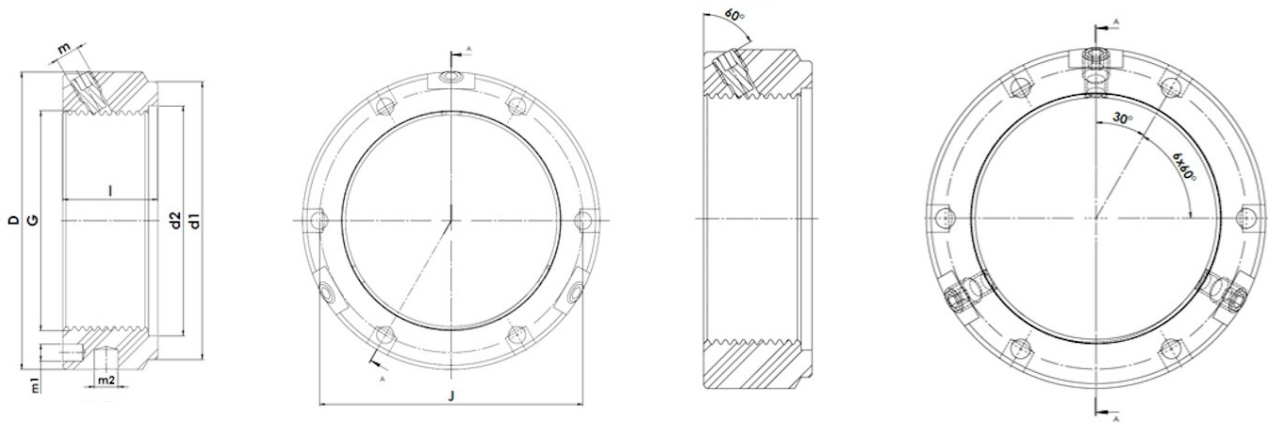
 **KMTA Ghiera di bloccaggio**

 **KMTA Tuercas de precisión**

 **KMTA Klemmmutter**

 **KMTA Nakrętki łożyskowe z wkrętem zabezpieczającym**

KMTA



Generic code	Rubix engineering code	G	I	D	d1	d2	J	m	m1	m2	Weight (kg)
			(mm)								
KMTA5-AKN	890833	M 25x1.5	20	42	35	26	32.5	M6	4.3	4	0.13
KMTA6-AKN	890834	M 30x1.5	20	48	40	32	40.5	M6	4.3	5	0.16
KMTA7-AKN	890835	M 35x1.5	20	53	47	38	45.5	M6	4.3	5	0.19
KMTA8-AKN	890836	M 40x1.5	22	58	52	42	50.5	M6	4.3	5	0.23
KMTA9-AKN	890837	M 45x1.5	22	68	58	48	58	M6	4.3	6	0.33
KMTA10-AKN	890815	M 50x1.5	24	70	63	52	61.5	M6	4.3	6	0.34
KMTA11-AKN	890816	M 55x1.5	24	75	70	58	66.5	M6	4.3	6	0.37
KMTA12-AKN	890817	M 60x1.5	24	84	75	62	74.5	M6	5.3	6	0.49
KMTA13-AKN	890818	M 65x1.5	25	88	80	68	78.5	M6	5.3	6	0.52
KMTA14-AKN	890819	M 70x1.5	26	95	86	72	85	M8x1	5.3	8	0.62
KMTA15-AKN	890820	M 75x1.5	26	100	91	77	88	M8x1	6.4	8	0.66
KMTA16-AKN	890821	M 80x2	30	110	97	83	95	M8x1	6.4	8	1.00
KMTA17-AKN	890822	M 85x2	32	115	102	88	100	M10	6.4	8	1.15
KMTA18-AKN	890823	M 90x2	32	120	110	93	108	M10	6.4	8	1.20
KMTA19-AKN	891375	M 95x2	32	125	114	98	113	M10	6.4	8	1.25
KMTA20-AKN	890824	M 100x2	32	130	120	103	118	M10	6.4	8	1.30
KMTA22-AKN	890825	M 110x2	32	140	132	112	128	M10	6.4	8	1.45
KMTA24-AKN	890826	M 120x2	32	155	142	122	140	M10	6.4	8	1.85
KMTA26-AKN	890827	M 130x3	32	165	156	132	153	M10	6.4	8	2.00
KMTA28-AKN	890828	M 140x3	32	180	166	142	165	M10	6.4	10	2.45
KMTA30-AKN	890829	M 150x3	32	190	180	152	175	M10	6.4	10	2.60
KMTA32-AKN	891376	M 160x3	32	205	190	162	185	M10	8.4	10	3.15
KMTA34-AKN	890830	M 170x3	32	215	205	172	195	M10	8.4	10	3.30
KMTA36-AKN	890831	M 180x3	32	230	215	182	210	M10	8.4	10	3.90
KMTA38-AKN	891378	M 190x3	32	240	225	192	224	M10	8.4	10	4.10
KMTA40-AKN	890832	M 200x3	32	245	237	202	229	M10	8.4	10	3.85