

## Arreterbouten Compact • met zeskant

22110.0143



### Productbeschrijving

Arreterbouten worden gebruikt voor het indexeren van boringen. Types met en zonder arretering hebben dezelfde bouwhoogte. Door een uitsparing in het schroefdraad is de arreterbout volledig inschroefbaar.

### Materiaal

#### Huls

- staal, gezwart

#### Arreterpen

- staal, gehard

### Montage

De inschroefdiepte kan met afstandsringen (EH 22120.) aangepast worden.

### Meer informatie

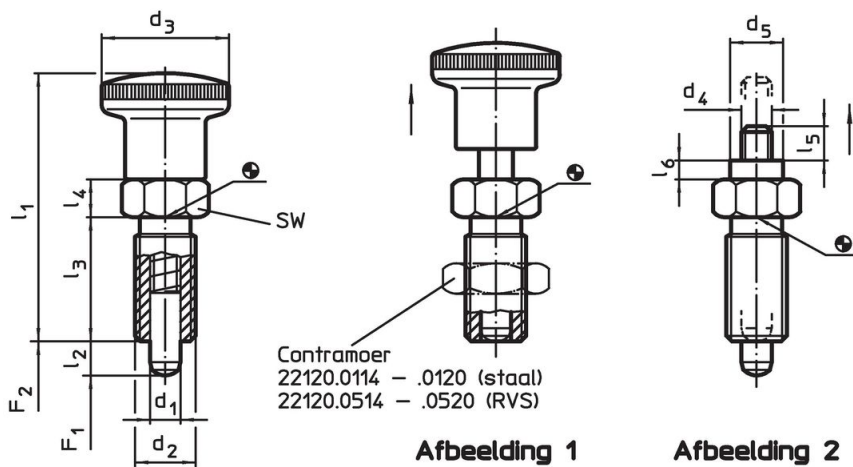
### Opmerkingen

Knop niet demonteerbaar.  
Contraoeren kunnen apart besteld worden.

### Overige producten

- Montageblok, voor arretergrendel en arreterbouten, gegoten
- Opnamebussen, voor arretergrendels en arreterbouten
- Afstandsringen, voor arreterbouten

### Tekening




### Bestelinformatie

Afmetingen										SW	Veerkracht <sup>1)</sup>		max.	[g]	Artikelnr.
d <sub>1</sub>	d <sub>2</sub>	l <sub>2</sub> min.	d <sub>4</sub>	d <sub>5</sub>	l <sub>3</sub>	l <sub>4</sub>	l <sub>5</sub>	l <sub>6</sub>	[mm]		F <sub>1</sub> ~	F <sub>2</sub> ~			
-0,02															
-0,05															
<b>zonder knop – Afbeelding 2, Staal</b>															
4	M8 x 1	4	M3	7	16	5	4,5	2,5	10	4,5	12	250	9	22110.0143	

<sup>1)</sup> gemiddelde statistische waarde

### accessoires

	Afmetingen d <sub>2</sub> [mm]	Sleutelmaat [mm]	[g]	Artikelnr.
<b>Borgmoeren ISO 8675 (DIN 439), Staal</b>				
	M 8 x 1	13	2,7	22120.0114

### Toepassingsvoorbeeld



## Voldoet

### Conform RoHS

Bevat lood - voldoet aan uitzonderingen 6a / 6b / 6c

### Bevat SVHC stoffen >0,1% w/w

Bevat lood - SVHC-lijst per 14.06.2023

### Bevat propositie 65 stoffen



Lood kan kanker en reproductieve schade veroorzaken door blootstelling  
<https://www.P65Warnings.ca.gov/>

### Vrij van conflictmineralen

Dit product bevat geen stoffen die worden aangeduid als "conflictmineralen" zoals tantaal, tin, goud of wolfram uit de Democratische Republiek Congo of aangrenzende landen."