

## Kugelsperbolzen • selbstsichernd, mit Standardgriff

22370.0121



### Produktbeschreibung

Zum raschen Fixieren, Arretieren, Verstellen, Wechseln und Sichern. Schnell und einfach lösbar für sich häufig wiederholende Verbindungen.

Alle Ausführungen sind korrosionsbeständig. Beim Werkstoff rostfreier Stahl 1.4542: hochfester, gehärteter Bolzen, daher extrem belastbar, hoher Verschleißschutz.

Kompakte Bauweise mit Standardgriff.

### Werkstoff

#### Bolzenteil

- Rostfreier Stahl 1.4305

#### Feder

- Rostfreier Stahl

### Bedienung

Durch Drücken des Knopfes werden die Kugeln entriegelt.

### Kennzeichnung

Ausführung rostfreier Stahl 1.4542 mit Markierung unterhalb der Kugeln.

### Weiterführende Informationen

#### Hinweise

Sonderausführung auf Anfrage.

#### Zubehör

Befestigungsmöglichkeit für Halteseil EH 22400.

#### Weitere Produkte

- Kugelsperbolzen, selbstsichernd, mit Standardgriff, Titan
- Aufnahmebuchsen, für Kugelsperbolzen und Steckbolzen
- Aufnahmebuchsen, mit Flansch, für Kugelsperbolzen und Steckbolzen
- Halteseile
- Positionierbuchsen, mit Bund, DIN 172 A
- Positionierbuchsen, ohne Bund, DIN 179 A

### Maßzeichnung



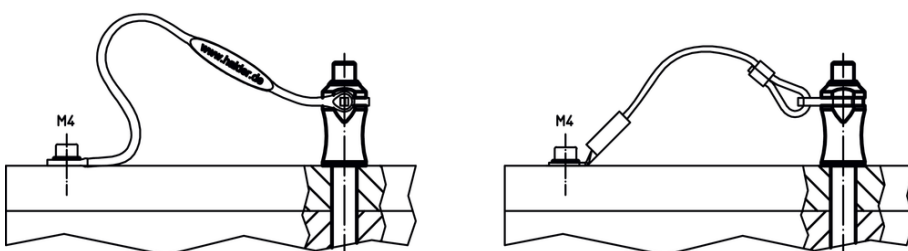
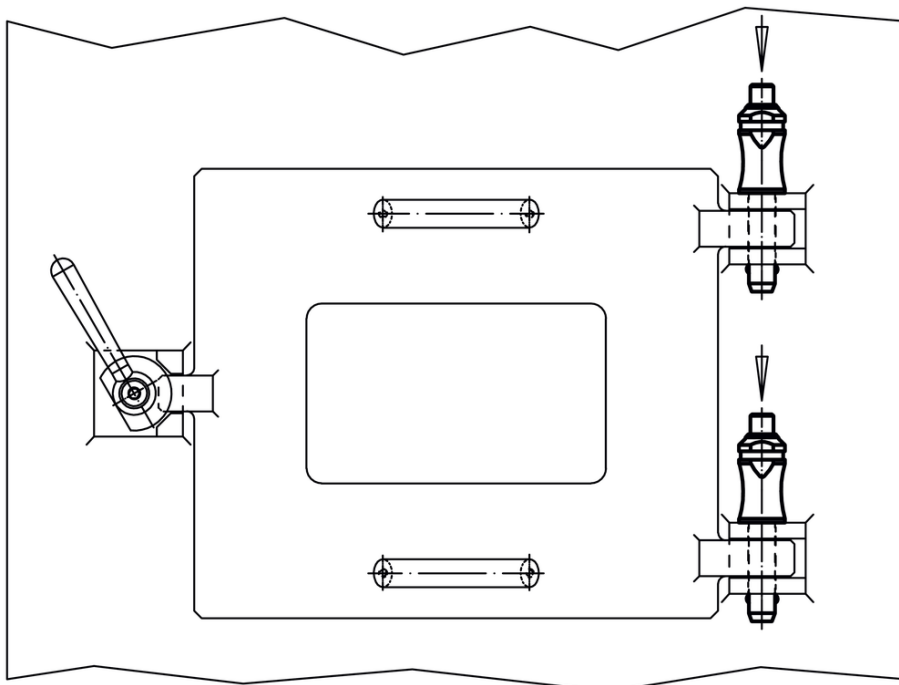
\*\* Ausführung rostfreier Stahl 1.4542 mit Kennzeichnung.

### Bestellinformationen

Abmessungen						Aufnahmebohrung H11	max.	g	Scherfestigkeit zwei-schnittig <sup>1)</sup> min.	Art.-Nr.
d <sub>1</sub>	l <sub>1</sub>	d <sub>2</sub>	d <sub>3</sub>	l <sub>2</sub>	l <sub>3</sub>					
-0,04 -0,08	+0,6			±1		[mm]	[°C]	[g]	[kN]	
Rostfreier Stahl										
20	110	25	28	20,5	49,9	20	250	448	244	22370.0121

<sup>1)</sup> Scherfestigkeit ähnlich DIN 50141

Anwendungsbeispiel



## Compliance

### RoHS-konform

Konform gemäß Richtlinie 2011/65/EU und Richtlinie 2015/863.

### Enthält keine SVHC-Stoffe

Keine SVHC Substanzen mit mehr als 0,1% w/w enthalten – SVHC Liste Stand 14.06.2023.

### Enthält Proposition 65 Stoffe



Nickel kann bei Exposition zu Krebs führen.

<https://www.P65Warnings.ca.gov/>

### Frei von Konfliktmineralien

Dieses Produkt enthält keine als "Konfliktmineralien" bezeichneten Stoffe wie Tantal, Zinn, Gold oder Wolfram aus der demokratischen Republik Kongo oder angrenzender Länder.