

## Nakrętki mocujące • DIN 6330 (wysokość 1,5 d)

23070.0110



### Opis produktu

Nakrętki mocujące zgodne z DIN 6330 mają kulistą powierzchnię pasującą do gniazd stożkowych DIN 6319 (EH 23050.).

Dzięki kombinacji nakrętki mocującej i stożkowego gniazda można skompensować nierównoległe powierzchnie mocujące.

### Material

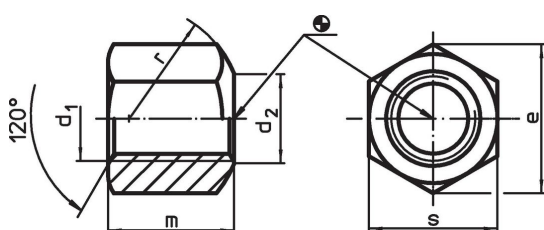
- Stal nierdzewna 1.4305

### Więcej informacji


### Referencje

Momenty obrotowe dociągające i wytrzymałości, patrz załącznik - Dane techniczne -

### Rysunek

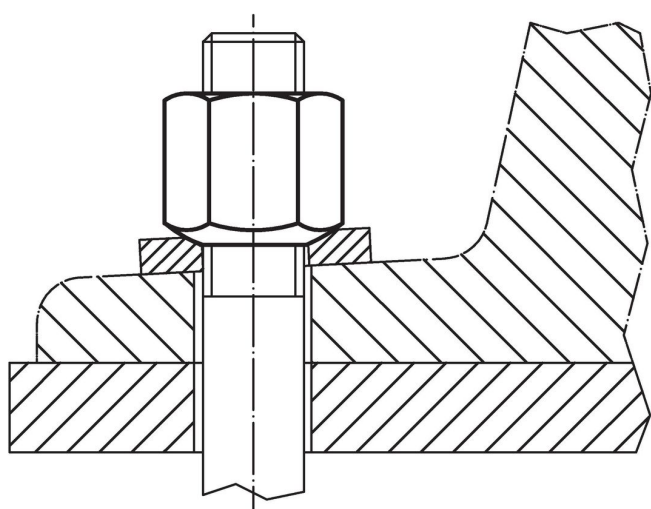


### Informacje do zamówienia

$d_1$	$d_2$	Wymiary $e$ [mm]	$m$	$r$	$s$	 [g]	Nr art. <sup>1)</sup>
z powierzchnią przyłożenia jednostronnie wypukłą, kształt B, Stal nierdzewna							
M10	11,5	18,5	15	15	17	20	23070.0110

<sup>1)</sup> Wymiar nie jest ujęty w normie DIN

### Przykład aplikacji



## Zgodność

### Zgodny z RoHS

Zgodny zgodnie z Dyrektywą 2011/65/UE i Dyrektywą 2015/863

### Nie zawiera substancji SVHC

Brak substancji SVHC o zawartości powyżej 0,1% mas. – lista SVHC z 14.06.2023.

### Nie zawiera substancji Propozycji 65

Nie zawiera substancji z rozporządzenia Proposition 65.

<https://www.P65Warnings.ca.gov/>

### Wolny od minerałów konfliktu

Ten produkt nie zawiera żadnych substancji oznaczonych jako „minerały konfliktu”, takich jak tantal, cyna, złoto lub wolfram z Demokratycznej Republiki Konga lub krajów sąsiednich.