

## Dźwigniki śrubowe

23470.0005



### Opis produktu

Gwint trapezowy samohamujący, wrzeciono z zabezpieczeniem końcowym. Dzięki uchwytem możliwe jest unieruchomienie dźwigników śrubowych w taki sposób, że nie przesuwają się one podczas zmiany obrabianego elementu. Poza tym umożliwiają zastosowanie dźwigników śrubowych na pionowych powierzchniach mocowania. Dźwigniki śrubowe są także często stosowane do podpierania elementów obrabianych. Zastosowanie nasadki wahadłowej gwarantuje przy tym odpowiednią do położenia powierzchnię przyłożenia. Dzięki zastosowaniu płyty centrującej jako przekładki możliwe jest ustawienie jeden na drugim kilku dźwigników śrubowych o rozmiarach 52, 70 i 100.

### Materiał

#### Nakładki

- Stal utwardzana dyspersyjnie, oksydowana

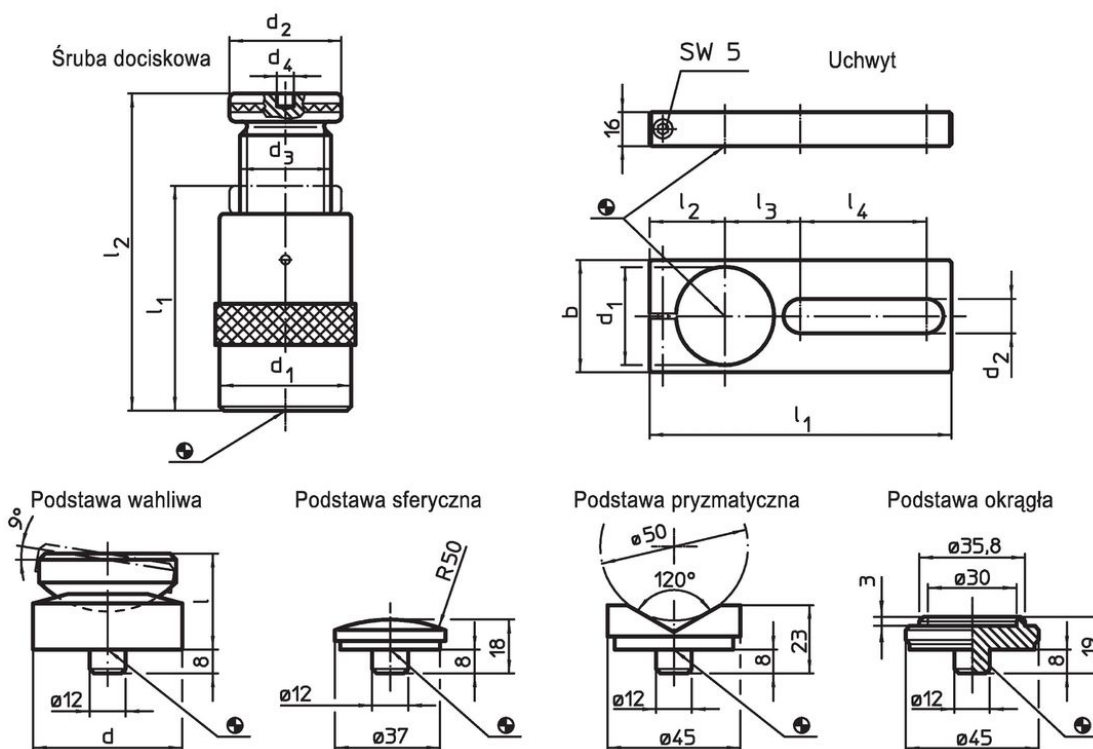
#### Uchwyty

- Stal oksydowana

#### Dźwigniki śrubowe

- Stal 1.0503, lakierowana



### Rysunek



### Informacje do zamówienia

l <sub>2</sub> Wysokość mocowania maks. [mm]	Wymiary					Ładowność [kN]	[g]	Nr art.
	l <sub>1</sub> min.	d <sub>1</sub> [mm]	d <sub>2</sub>	d <sub>3</sub>				
dźwignik śrubowy	50	38	31	31	Tr 20 x 4	15	191	23470.0005

## Akcesoria

	Wymiary									Dla dźwigników śrubowych [mm]	 [g]	Nr art.
	d	d <sub>1</sub>	b [mm]	d <sub>2</sub>	l	l <sub>1</sub>	l <sub>2</sub>	l <sub>3</sub>	l <sub>4</sub>			
<b>uchwyt</b>												
	-	31	40	18,5	-	175	30	35	90	50	516	23470.0232

## Zgodność

### Zgodny z RoHS

Zgodny zgodnie z Dyrektywą 2011/65/UE i Dyrektywą 2015/863

### Nie zawiera substancji SVHC

Brak substancji SVHC o zawartości powyżej 0,1% mas. – lista SVHC z 14.06.2023.

### Nie zawiera substancji Propozycji 65

Nie zawiera substancji z rozporządzenia Proposition 65.

<https://www.P65Warnings.ca.gov/>

### Wolny od minerałów konfliktu

Ten produkt nie zawiera żadnych substancji oznaczonych jako „minerały konfliktu”, takich jak tantal, cyna, złoto lub wolfram z Demokratycznej Republiki Konga lub krajów sąsiednich.