

Slingers · roestvast staal precisie gieten

24330.0520



Productbeschrijving

Vlakke zijde van de naaf is gefreesd.

Materiaal

Asdeel

- RVS 1.4301

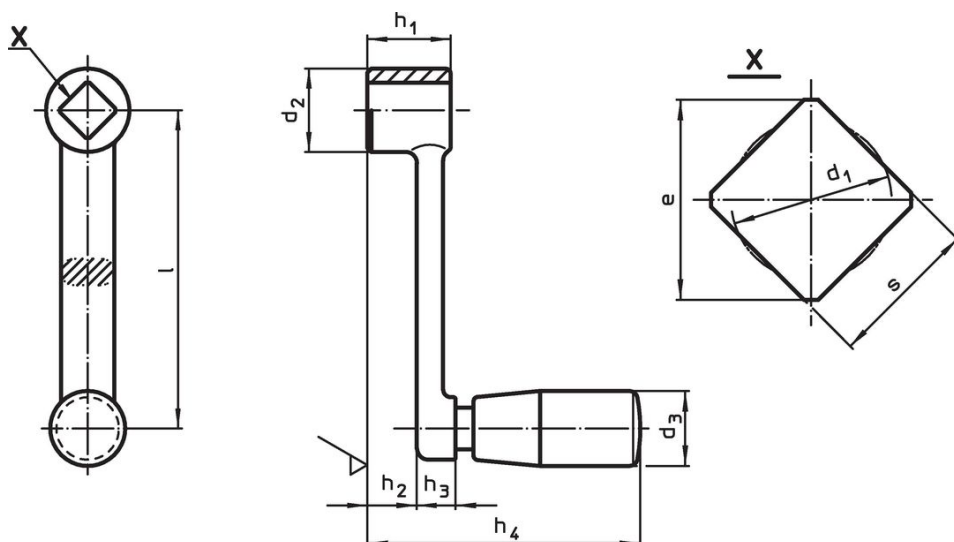
Slinger

- RVS 1.4308


Cilindrischegrepen

- thermohardende kunststof PF 31, zwart

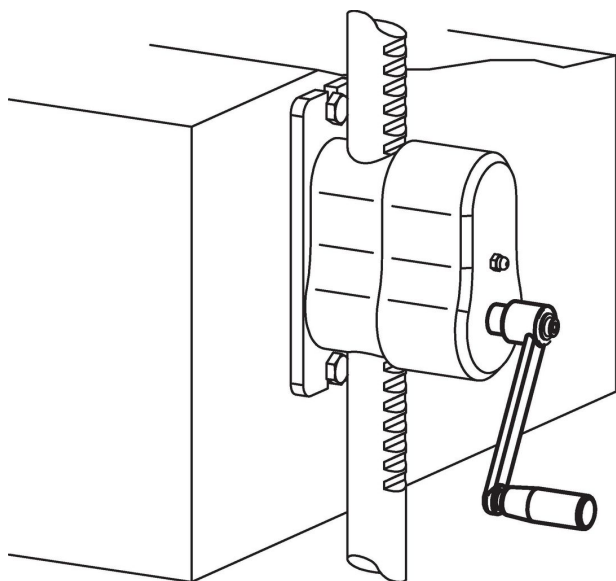
Tekening



Bestelinformatie

Afmetingen									d_3 Cilindrischegrepen Ø EH 24530.		Artikelnr.
l	s H11	e min.	d_1 max.	d_2	h_1	h_2 ~	h_3	h_4 ~	[mm]	[g]	
80	10	13,1	10,5	22	22	15,4	6,6	64,5	18	124	24330.0520

Toepassingsvoorbeeld



Voldoet

Conform RoHS

Voldoet aan Richtlijn 2011/65/EU en richtlijn 2015/863

Bevat geen SVHC stoffen

Bevat geen SVHC-stoffen met meer dan 0,1% w/w - SVHC-lijst per 14.06.2023.

Bevat geen propositie 65 stoffen

Geen propositie 65 stoffen inbegrepen
<https://www.P65Warnings.ca.gov/>

Vrij van conflictmineralen

Dit product bevat geen stoffen die worden aangeduid als "conflictmineralen" zoals tantaal, tin, goud of wolfram uit de Democratische Republiek Congo of aangrenzende landen."