

## Barre

24350.0154



### Descrizione prodotto

#### Materiale

##### Barre

- Acciaio, zincato e passivato

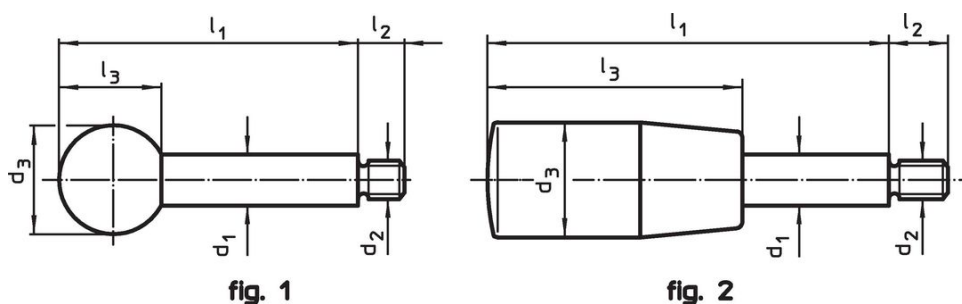
##### Pomello

- Plastica PF 31, nera, DIN 319

##### Impugnatura cilindrica

- Termoplastica (PF 31), nera

### Disegno



### Caratteristiche

Dimensioni						max. [°C]	[g]	Codice
d <sub>1</sub>	l <sub>1</sub>	d <sub>2</sub>	d <sub>3</sub>	l <sub>2</sub>	l <sub>3</sub>			
Con impugnatura cilindrica – Fig. 2, Acciaio								
14	200	M12	26	16	80	110	216	24350.0154

## Esempio di applicazione



## Conformità

### Conforme alla normativa RoHS

Conforme alla Direttiva 2011/65/UE e alla Direttiva 2015/863.

### Non contiene sostanze SVHC

Nessuna sostanza SVHC con più dello 0,1% p/p contenuto - elenco SVHC [REACH] aggiornato al 14.06.2023.

### Non contiene sostanze della Proposition 65

Nessuna sostanza contemplata nella Proposition 65  
<https://www.P65Warnings.ca.gov/>

### Privo di minerali di conflitto

Questo prodotto non contiene sostanze designate come "minerali da conflitto" come tantalio, stagno, oro o tungsteno della Repubblica Democratica del Congo o dei paesi limitrofi.