

Impugnature fisse · DIN 39

24450.0132



Descrizione prodotto

Materiale

- Acciaio tornito, zincato e passivato

Disegno

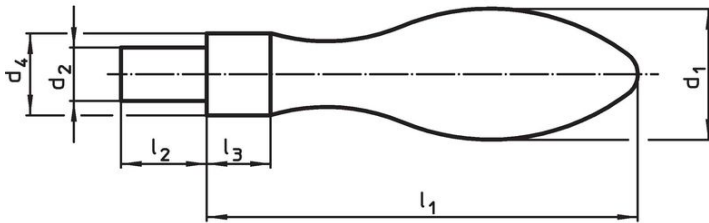


fig. 1

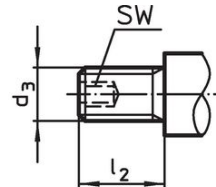


fig. 2

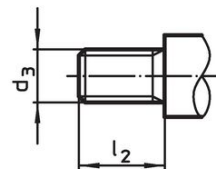
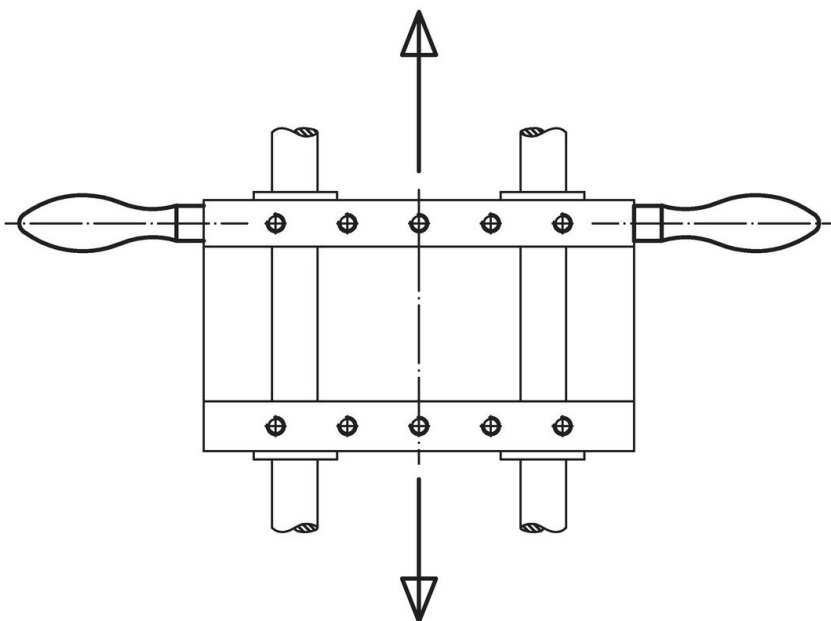


fig. 3

Caratteristiche

d ₁		d ₃		Dimensioni			SW		Codice	
				d ₄ h13	l ₁	l ₂	l ₃			
				[mm]			[mm]	[g]		
Con attacco filettato, forma E – Fig. 2, Acciaio										
32		M12		20	100	21	13	6	340	24450.0132

Esempio di applicazione



Conformità

Conforme alla normativa RoHS

Conforme alla Direttiva 2011/65/UE e alla Direttiva 2015/863.

Non contiene sostanze SVHC

Nessuna sostanza SVHC con più dello 0,1% p/p contenuto - elenco SVHC [REACH] aggiornato al 14.06.2023.

Non contiene sostanze della Proposition 65

Nessuna sostanza contemplata nella Proposition 65

<https://www.P65Warnings.ca.gov/>

Privo di minerali di conflitto

Questo prodotto non contiene sostanze designate come "minerali da conflitto" come tantalio, stagno, oro o tungsteno della Repubblica Democratica del Congo o dei paesi limitrofi.