

## Nivelleerelementen • pendelend

25120.0214



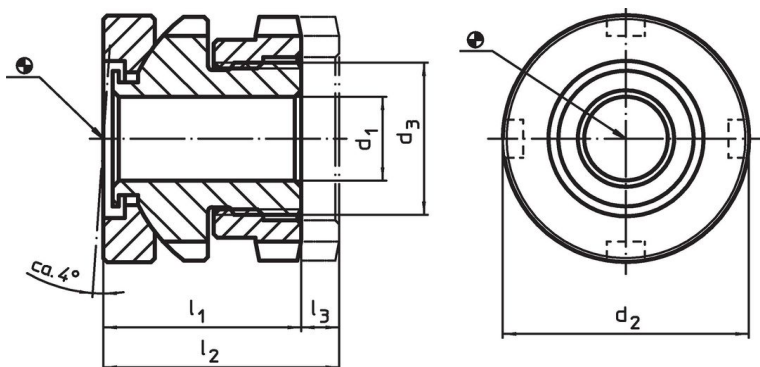
## Productbeschrijving

Voor niveau-instelling van machines en installaties bij niet-parallelle oplegoppervlakken. Voor verticale aanpassingen zijn de zelf-rekkende nivelleerelementen voorzien van een fijne schroefdraad. Alle elementen hebben een doorgaande boring ter bevestiging. Een uitdraaiborging wordt gebruikt als hoogtebegrenzing voor de maximale verstelhoogte.


## Materiaal

- temperstaal, galvanisch verzinkt, gechromateerd



## Tekening



## Bestelinformatie

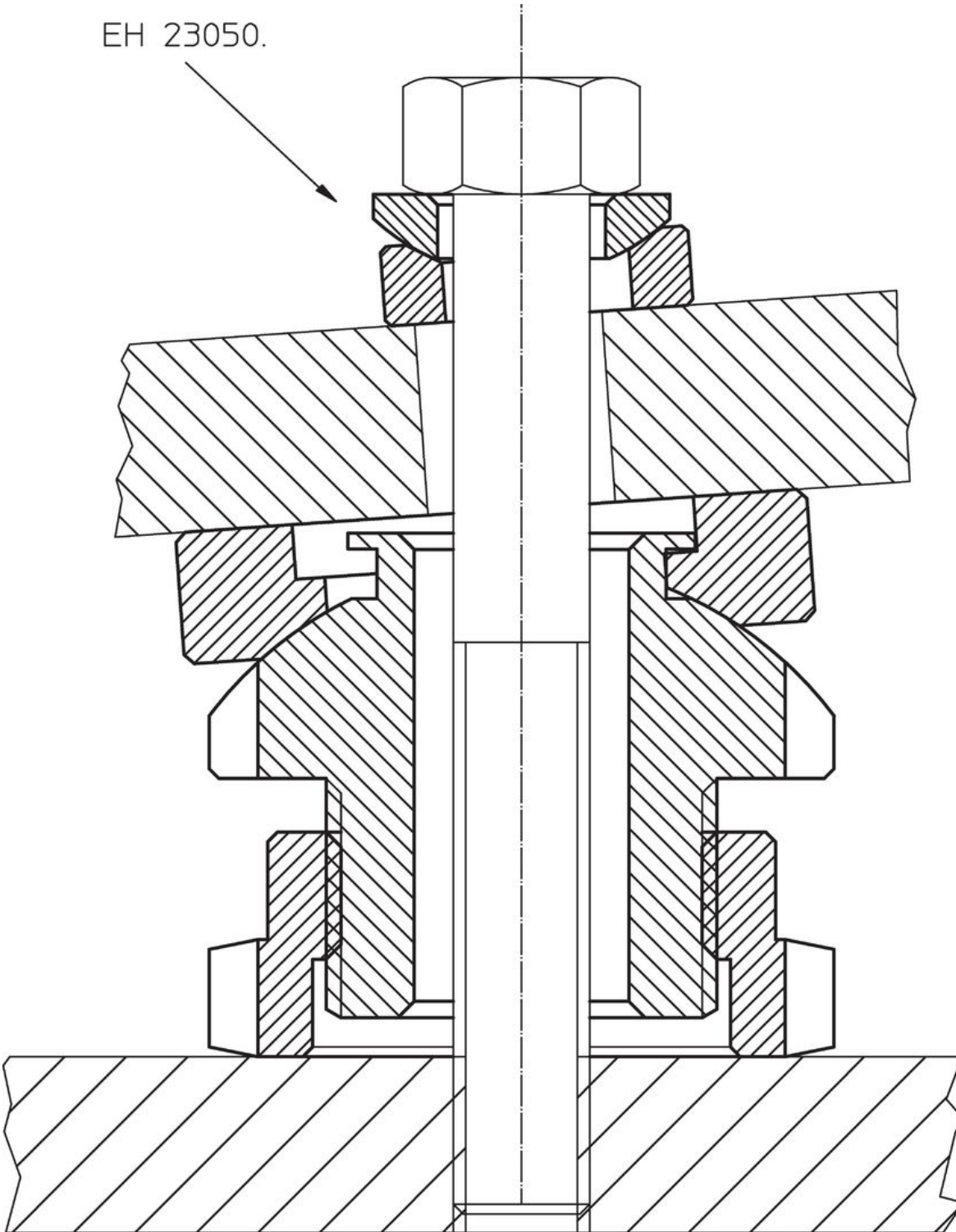
d <sub>1</sub>	d <sub>2</sub>	Afmetingen d <sub>3</sub> [mm]	l <sub>1</sub> ~	l <sub>2</sub> ~	Slag l <sub>3</sub> ~ [mm]	voor schroef [mm]	Belastbaarheid bij statische belasting max. [kN]	Draagkracht max. [kN]	 [g]	Artikelnr.
9	32	M20 x 1	26	31	5	M8	65	48	124	25120.0214

## accessoires

	voor nivelleerelement grootte d <sub>2</sub> [mm]	Maten haaksleutel DIN 1810 vorm A [mm]	 [g]	Artikelnr.
<b>haaksleutel voor hoogteverstelling</b>				
	32	30 – 32	46	25120.0982

Toepassingsvoorbeeld

EH 23050.



## Voldoet

### Conform RoHS

Voldoet aan Richtlijn 2011/65/EU en richtlijn 2015/863

### Bevat geen SVHC stoffen

Bevat geen SVHC-stoffen met meer dan 0,1% w/w - SVHC-lijst per 14.06.2023.

### Bevat geen propositie 65 stoffen

Geen propositie 65 stoffen inbegrepen

<https://www.P65Warnings.ca.gov/>

### Vrij van conflictmineralen

Dit product bevat geen stoffen die worden aangeduid als "conflictmineralen" zoals tantaal, tin, goud of wolfram uit de Democratische Republiek Congo of aangrenzende landen."