

Tampons caoutchouc-acier

25150.0209



Description produit

Pour le support élastique de moteurs, compresseurs, pompes, etc...
La dureté est de $55 \pm 5^\circ$ Shore A. Autres duretés ($40 \pm 5^\circ$ Shore A et $70 \pm 5^\circ$ Shore A) sur demande.

Matières

Rondelle d'appui

- acier, zingué par galvanisation, chromaté bleu

Bague tarudée

- acier, zingué par galvanisation, chromaté bleu

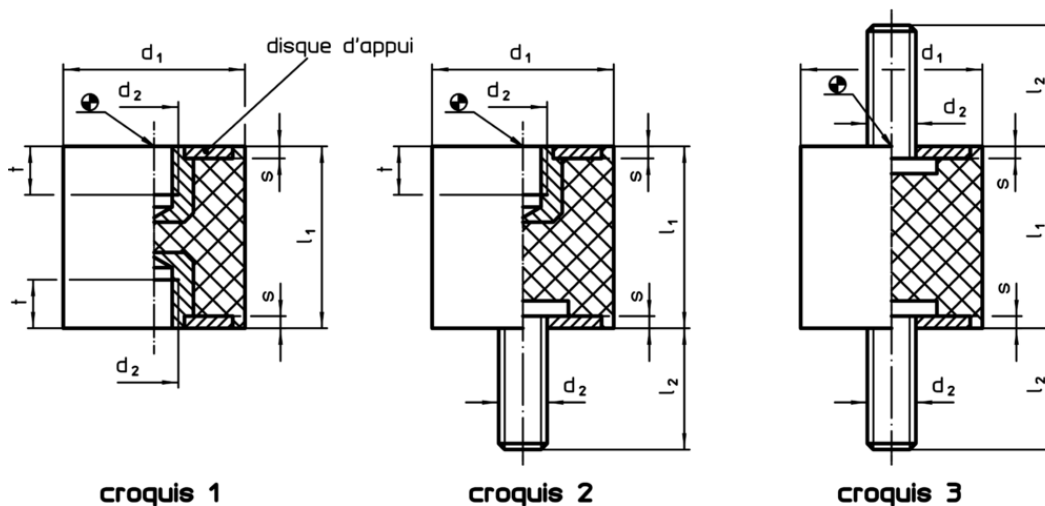
Corps

- caoutchouc naturel (NR), noir

Vis

- acier, zingué par galvanisation, chromaté bleu

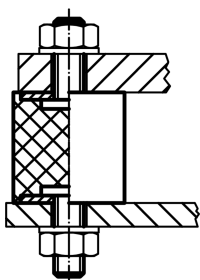
Plan



Informations détaillées

| Dimensions | | | | | Raideur R | Charge admissible max. | Course | Température | | Référence article | |
|---|-----------|-------|-------|-----|-----------|------------------------|--------|-------------|-----|-------------------|------------|
| d_1 | l_1 | d_2 | l_2 | s | ~ | | min. | max. | | | |
| $\pm 1,5$ | $\pm 1,5$ | | | | [N/mm] | [N] | [mm] | [°C] | [g] | | |
| avec tige filetée, des deux côtés – croquis 3 | | | | | | | | | | | |
| 15 | 15 | M4 | 10 | 1,4 | 33 | 125 | 3,75 | -30 | 80 | 7,1 | 25150.0209 |

Exemple d'application





Conformité

Conforme à la directive RoHS

Contient du plomb – Conforme selon les exceptions 6a / 6b / 6c

Contient des substances SVHC >0,1 % m/m

Contient du plomb – Liste SVHC [REACH] au 10.06.2022

Contient des substances de la Proposition 65



En cas d'exposition, le plomb peut être cancérigène et reprotoxique
<https://www.P65Warnings.ca.gov/>

Ne contient pas de minerais de la guerre

Ce produit ne contient pas de substances classées comme "minerais de la guerre" telles que le tantale, l'étain, l'or ou le wolfram provenant de République démocratique du Congo ou de pays frontaliers.