

N 90, BACKOFEN, 60 X 60 CM, EDELSTAHL  
B64CT73N0



A+

Einbaubackofen mit Slide & Hide® - eine leichtgängige Ofentür die geräuschlos in ein Fach unter den Backofen gleitet. Multipoint Bratenthermometer mit Endzeitprognose. Home Connect – steuern Sie Ihren Backofen über die App.

- ✓ 6.8" Premium Full Touch TFT-Display: einfach zu bedienende und intuitive Benutzeroberfläche für maximalen Komfort.
- ✓ Slide & Hide®: die voll versenkbare Ofentür verschwindet vollständig unter dem Backofen und ermöglicht einen freien und direkten Zugang zu Ihrem Gericht.
- ✓ Multipoint Bratenthermometer: das Bratenthermometer mit drei Messpunkten für gradgenaues und köstliches Braten.
- ✓ Soft Open & Close: für ein sanftes, leises Öffnen und Schließen der Ofentür.
- ✓ Favourite: speichern und verwalten Sie die von Ihnen gewählten Einstellungen.

Zubehör

1 x Backblech emailliert, 1 x Kombirost, 1 x Universalpfanne

Sonderzubehör

Z11AB15A0 Backblech, Keramik antihaft, Z11AU15A0 Universalpfanne, Keramik antihaft, Z11CG10X1 AirFry & Grill Set, Z11CR10X0 Back- und Bratrost (Standard), Z11GU20X0 Glaspfanne, Z12CB10A0 Backblech, emailliert, Z12CL10A0 Deckel für Profipfanne, emailliert, Z12CM10A0 Auflaufpfanne, emailliert, Z12CN10A0 Profi-Pfanne, emailliert, Z12CP10A0 Pizzaform, emailliert, Z12CU10A0 Universalpfanne, emailliert, Z1365WX0 Kabelloser Speisethermometer, Z13CR10X0 Back- und Bratrost (Dampf), Z13CV06S0 Dekorleiste, Z1608CX0 Teleskopüberauszug/ebenenunabhängig/pyro, Z1650BE0 2 Universalpfannen, schmales Format, Z1655CA0 Air Fry & Grillblech, Z1913X0 Backstein, Z99RX70X0 Anschlusskabel 3m

Ausstattung

Technische Daten

Bauform: ..... Einbau  
 Integriertes Reinigungssystem: ..... Pyrolytisch+Hydrolytisch  
 Min. Nischenmaße für Installation (H x B x T): 585-595 x 560-568 x 550 mm  
 Abmessungen des Gerätes: ..... 595 x 596 x 548 mm  
 Abmessungen des verpackten Gerätes: ..... 675 x 660 x 690 mm  
 Material der Blende: ..... Glas  
 Material der Tür: ..... Glas  
 Nettogewicht: ..... 39.8 kg  
 Nettovolumen - Backrohr 1: ..... 71 l  
 Beheizungsarten: ..... CircoTherm®, Brotbackstufe, Großflächengrill, Gärstufe, CircoTherm® sanft, Kleinflächengrill, Ober-/Unterhitze, Ober-/Unterhitze sanft, Pizzastufe, Sanftgaren, Unterhitze, Umluftgrill, Vorwärmen, Warmhalten  
 Backofenregelung: ..... elektronisch  
 Anzahl eingebauter Leuchten: ..... 1  
 Länge Anschlusskabel: ..... 120.0 cm  
 EAN-Nummer: ..... 4242004270294  
 Anzahl der Innenräume (2010/30/EC): ..... 1  
 Energieeffizienzklasse: ..... A+  
 Energieverbrauch pro Ober-/Unterhitze Zyklus (2010/30/EC): 0.87 kWh/Zyklus  
 Energieverbrauch pro Heißluft-Zyklus (2010/30/EC): ..... 0.69 kWh/Zyklus  
 Energieeffizienzindex (2010/30/EC): ..... 81.2 %  
 Anschlusswert: ..... 3600 W  
 Absicherung: ..... 16 A  
 Spannung: ..... 220-240 V  
 Frequenz: ..... 50; 60 Hz  
 Steckerart: ..... Schuko-/Gardy.m.Erdung  
 Integriertes Zubehör: ..... 1 x Backblech emailliert, 1 x Kombirost, 1 x Universalpfanne



4 242004 270294

## N 90, BACKOFEN, 60 X 60 CM, EDELSTAHL B64CT73N0

### Ausstattung

#### Backofentyp und Heizart

- Backofen mit 14 Beheizungsarten: CircoTherm®, Ober-/Unterhitze, Thermogrill, Großflächengrill, Kleinflächengrill, Pizzastufe, Brotbackstufe 180 °C - 220 °C, Unterhitze, Sanftgaren, Gärstufe, Vorwärmen, Warmhalten, CircoTherm® sanft, Ober-/Unterhitze sanft
- Temperaturregelung von 40 °C - 275 °C
- Garraumvolumen: 71 l

#### Zubehörträger / Auszugssystem:

- Einschubebenen: 4
- Auszug nachrüstbar, pyrolysefähig

#### Design

- TFT-Farb- und Grafikdisplay mit Full Touch Control Steuerung
- Garraum: Email anthrazit

#### Reinigung

- Pyrolytische Selbstreinigung
- Easy Clean® Reinigungshilfe Reinigungshilfe
- Vollglas-Innentür

#### Komfort

- Backofenassistent mit Sprachsteuerung (über Amazon Alexa)
- Premium 6,8" Full Touch TFT Display
- Elektronik-Uhr
- Optische Aufheizkontrolle
- elektronische Einstellempfehlung Ist-Temperaturkontrolle Bratenthermometer Restlaufzeitprognose
- Hide®, die voll versenkbare Backofentür, Backofentür mit Soft Close, Soft Open, Einzug gedämpft
- Slide®, der mitdrehende Türgriff
- Automatikprogramme: Mit den Automatikprogrammen gelingt die Zubereitung immer. Einfach Gericht auswählen und Gewicht einstellen.
- Multipoint Bratenthermometer mit Endzeitprognose
- Schnellaufheizung
- Backofenbeleuchtung abschaltbar, LED-Innenbeleuchtung
- Kühlgebläse
- Edelstahl-Lüfterrad
- Home Connect

#### Zubehör

- 1 x Backblech emailliert, 1 x Kombirost, 1 x Universalpfanne

#### Umwelt und Sicherheit

- Sehr geringe Fenstertemperatur
- 4-fache Türverglasung
- Individuell einstellbare Kindersicherung
- Türverriegelung bei Pyrolysebetrieb Automatische Sicherheitsabschaltung Restwärmeanzeige Starttaste Türkontaktschalter

#### Technische Info

- Länge des Anschlusskabels: 120 cm
- Nennspannung: 220 - 240 V

- Gesamtanschlusswert Elektro: 3.6 kW

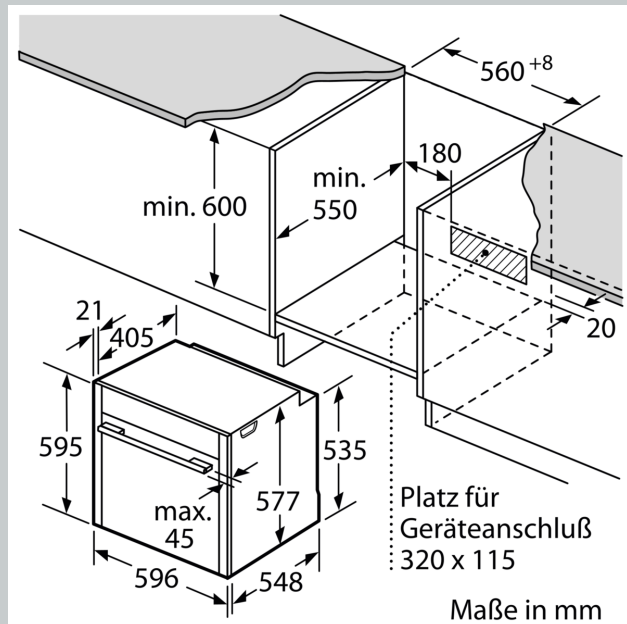
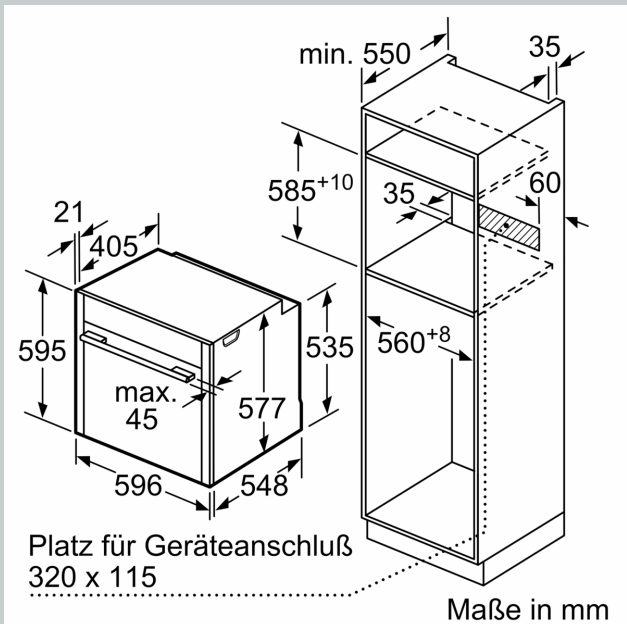
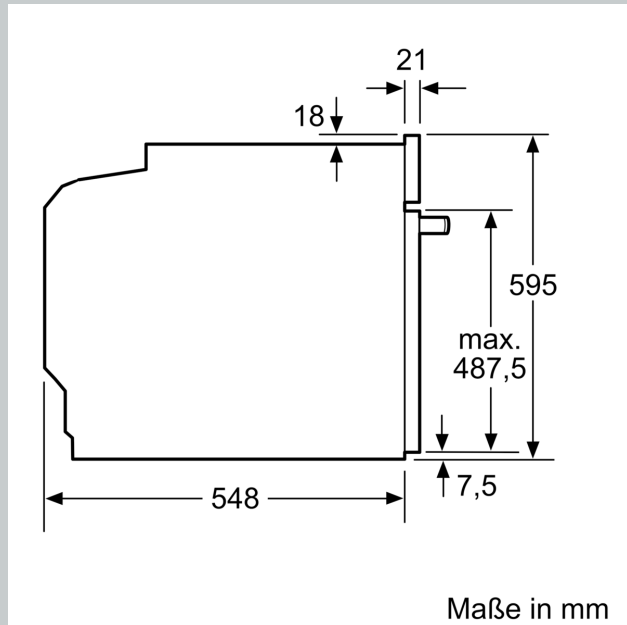
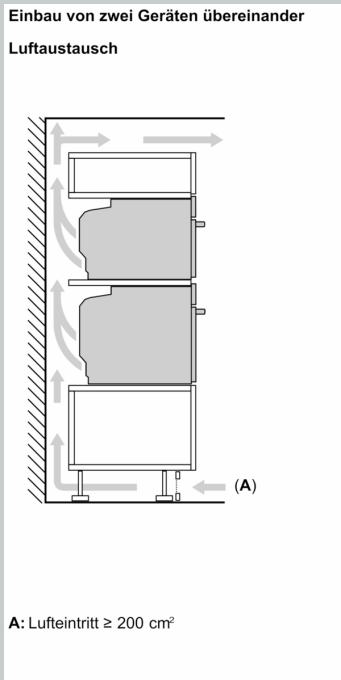
- Energieeffizienzklasse (gem. EU Nr. 65/2014): A+(auf einer Energieeffizienzklassen-Skala von A+++ bis D)
- Energieverbrauch pro Zyklus im konventionellen Modus:0.87 kWh
- Energieverbrauch pro Zyklus im Umluft-Modus:0.69 kWh
- Zahl der Garräume: 1 Wärmequelle: elektrisch Innenraumvolumen:71 l

#### Maße

- Gerätemaße (HxBxT): 595 x 596 x 548mm
- Nischenmaße (HxBxT): 595 mm x 560 mm x 550 mm
- „Maße und Einbauhinweise zu diesem Gerät gemäß technischer Zeichnung beachten“

N 90, BACKOFEN, 60 X 60 CM, EDELSTAHL  
B64CT73N0

Maßzeichnungen



## Maßzeichnungen

Wird das Gerät unter einem Kochfeld eingebaut, muss folgende Arbeitsplattenstärke (ggf. inkl. Unterkonstruktion) beachtet werden.

Kochfeld-Typ	min. Arbeitsplattenstärke	
	aufgesetzt	flächenbündig
Induktionskochfeld	37 mm	38 mm
Vollflächen-Induktionskochfeld	47 mm	48 mm
Gaskochfeld	30 mm	38 mm
Elektrokochfeld	27 mm	30 mm