

AXOR Urquiola

3-Loch Waschtischarmatur Unterputz für Wandmontage mit Auslauf 168 mm

Oberfläche: **Chrom** Artikelnummer: **11042000**



Merkmale

- besteht aus: 3-Loch Waschtischarmatur Unterputz für Wandmontage, Ablaufgarnitur
- Ausladung: 168 mm
- Griffvariante: Bügelgriff
- Strahlart: Normalstrahl
- maximale Durchflussmenge bei 3 bar: 5 l/min
- Keramikventile heiß/kalt 90°
- für Durchlauferhitzer geeignet
- unverschleißbare Ablaufgarnitur
- Anschlussart: Grundkörper
- Anschlussgröße: DN15
- EU-Taxonomie: max. 6 l/min - wesentlicher Beitrag (SC) möglich
- DVGW NW-6501CL0202
- P-IX 19149/IO

Technologie



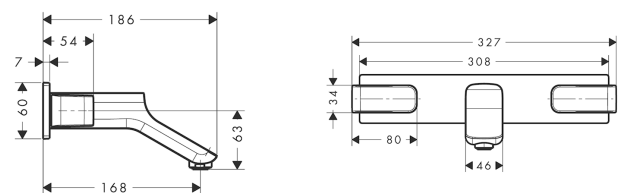
Zertifikate / Nachhaltigkeit



Produktabbildung



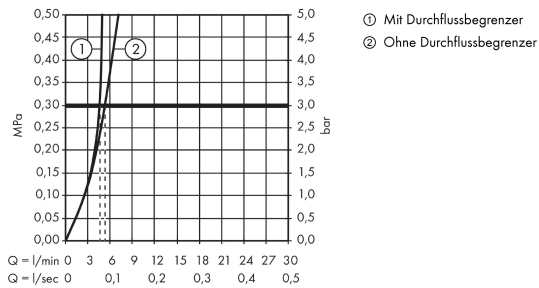
Maßzeichnung



AXOR Urquiola
3-Loch Waschtischarmatur Unterputz für Wandmontage mit Auslauf 168 mm
 Oberfläche: **Chrom** Artikelnummer: **11042000**



Durchflussdiagramm

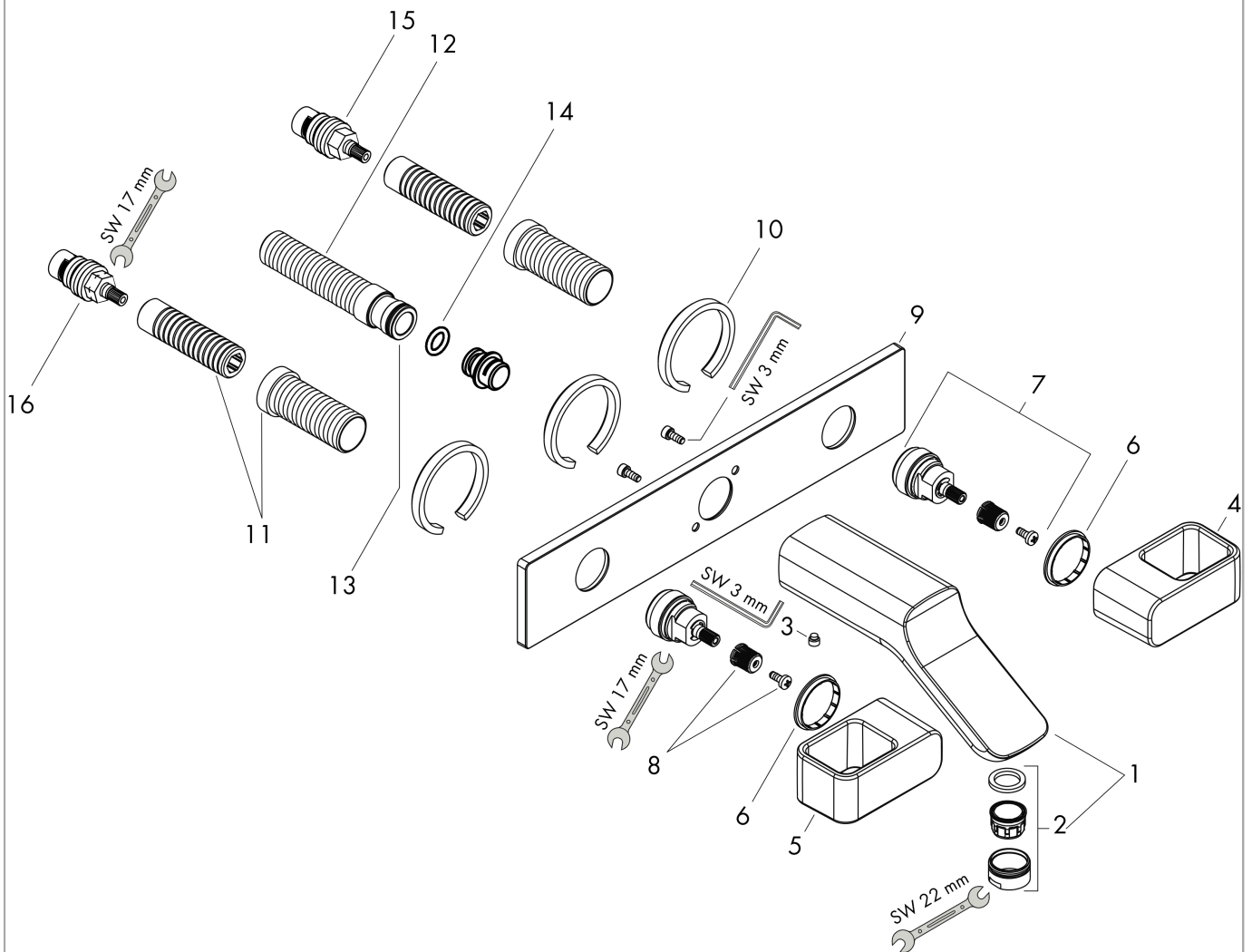


AXOR Urquiola
3-Loch Waschtischarmatur Unterputz für Wandmontage mit Auslauf 168 mm
 Oberfläche: **Chrom** Artikelnummer: **11042000**



Explosionszeichnung

Baujahr: >12/13



AXOR Urquiola
3-Loch Waschtischarmatur Unterputz für Wandmontage mit Auslauf 168 mm
 Oberfläche: **Chrom** Artikelnummer: **11042000**



Ersatzteilliste

Baujahr: >12/13

Pos.		Artikelnummer	PG	VE
1	Auslauf 165 mm	95196000	19	1
2	Luftsprudler M24x1 (5 l/min)	13185000	98	1
3	Madenschraube M6x10 DIN 916	96029000	1	1
4	Griff Kaltwasserseite	11498000	16	1
5	Griff Warmwasserseite	11497000	16	1
6	Farbring-Set, Kalt / Warm	92225000	2	1
7	Griffadapter	95194000	10	1
8	Schnappeinsatz mit Schraube	98932000	5	1
9	Rosette	95197000	17	1
10	Dichtung	97530000	2	1
11	Gewindehülsen Set	96393000	8	1
12	Anschlußnippel G½	97228000	10	1
13	O-Ring 16x2,5	98134000	1	1
14	O-Ring 9x2,5	98217000	1	1
15	Absperreinheit links schließend	94008000	9	1
16	Absperreinheit rechts schließend	94009000	9	1
a	Grundkörper	10303180	98	1
b	Dichtmanschette	96383000	98	1
c	Luftsprudler M24x1 (3,5 l/min)	92508000	6	1
d	Luftsprudler M24x1 (4,5 l/min)	92877000	6	1
e	Luftsprudler schwenkbar M24x1 (5 l/min)	95928000	8	1