

Schwerlastrollen

Artikelbeschreibung/Produktabbildungen



Beschreibung

Werkstoff:

Radkörper aus Stahlrohr, mit Kugellager. Laufbelag Extrathane Härte 92° Shore A.

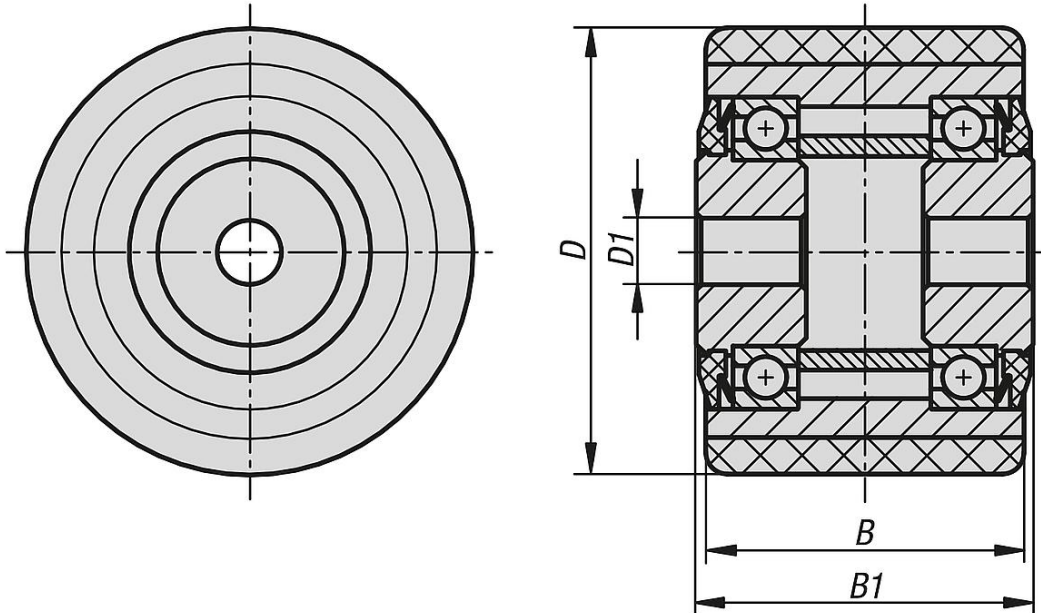
Hinweis:

Kugellager spritzwassergeschützt. Der Laufbelag ist fest aufgegossen. Diese Räder sind abriebfest, kontakt-verfärbungsfrei, bodenschonend, geräuscharm, elastisch und besitzen eine besonders hohe Rückstellelastizität bei langen Standzeiten sowie eine hohe Schnitt- und Weiterreißfestigkeit und haben einen geringen Rollwiderstand.

Einsatzgebiet: Hubwagen, Stapler, usw.

Weitere Größen auf Anfrage.

Zeichnungen



Artikelübersicht

Schwerlastrollen

Bestellnummer	Radlagerung	D	D1	B	B1	Tragfähigkeit kg
K1781.0856020	Kugellager	85	20	60	65	450
K1781.0856025	Kugellager	85	25	60	65	450
K1781.0857520	Kugellager	85	20	75	80	570
K1781.0857525	Kugellager	85	25	75	80	570
K1781.0859525	Kugellager	85	25	95	100	720

