

# Sensor-/Aktor-Kabel - SAC-3P- 1,5-PVC/M12FR



1414552

<https://www.phoenixcontact.com/de/produkte/1414552>

Bitte beachten Sie, dass die in diesem PDF-Dokument angezeigten Daten aus unserem Online-Katalog generiert wurden. Bitte finden Sie die vollständigen Daten in der Benutzer-Dokumentation. Es gelten unsere Allgemeinen Nutzungsbedingungen für Downloads.



Sensor-/Aktor-Kabel, 3-polig, PVC, schwarz RAL 9005, freies Leitungsende, auf Buchse gewinkelt M12, Kodierung: A, Kabellänge: 1,5 m

## Ihre Vorteile

- Einfach und sicher: 100 % elektrisch geprüfte steckbare Komponenten

## Kaufmännische Daten

Artikelnummer	1414552
Verpackungseinheit	1 Stück
Mindestbestellmenge	1 Stück
Verkaufsschlüssel	C1 - Sensor-Aktor-Kabel
Produktschlüssel	BF1CBA
Katalogseite	Seite 190 (C-2-2019)
GTIN	4055626036168
Gewicht pro Stück (inklusive Verpackung)	53,8 g
Gewicht pro Stück (exklusive Verpackung)	20,442 g
Zolltarifnummer	85444290
Ursprungsland	DE

## Technische Daten

### Artikeleigenschaften

Produkttyp	Sensor-/Aktor-Kabel
Polzahl	3
Anwendung	Standard
Anzahl der Kabelabgänge	1
Geschirmt	nein
Kodierung	A - Standard

### Isolationseigenschaften

Überspannungskategorie	II
Verschmutzungsgrad	3

### Materialangaben

Brennbarkeitsklasse nach UL 94	HB
Material Dichtung	NBR
Material Griffkörper	TPU, schwer entflammbar, selbstverlöschend
Material Kontakt	CuSn
Material Kontaktoberfläche	Ni/Au
Material Kontaktträger	TPU GF
Material Verschraubung	Zinkdruckguss, vernickelt

### Elektrische Eigenschaften

Durchgangswiderstand	≤ 5 mΩ
Isolationswiderstand	≥ 100 MΩ
Nennspannung $U_N$	250 V AC
	250 V DC
Nennstrom $I_N$	4 A
Schutzbeschaltung	unbeschaltet

### Mechanische Eigenschaften

#### Mechanische Daten

Steckzyklen	≥ 100
-------------	-------

### LED Signalisierung

Statusanzeige	Nein
Statusanzeige vorhanden	Nein

### Anschlussdaten

#### Leiteranschluss

Anzugsdrehmoment	0,4 Nm
------------------	--------

# Sensor-/Aktor-Kabel - SAC-3P- 1,5-PVC/M12FR

1414552

<https://www.phoenixcontact.com/de/produkte/1414552>

## Steckverbinder

### Anschluss 1

Bauform Kopf	freies Leitungsende
--------------	---------------------


### Anschluss 2

Bauform Kopf	Buchse
Kabelabgang Kopf	gewinkelt
Gewindeart Kopf	M12
Kodierung	A

## Kabel / Leitung

Leitungslänge	1,5 m
---------------	-------

### PVC schwarz [PVC]

Maßzeichnung	
Leitungsgewicht	40 kg/km
UL AWM Style	2464 / 1729 (80 °C / 300 V)
Polzahl	3
Geschirmt	nein
Leitungstyp	PVC schwarz [PVC]
Leiteraufbau Signalleitung	19x 0,15 mm
AWG Signalleitung	22
Leitungsquerschnitt	3x 0,34 mm <sup>2</sup> (Signalleitung)
Aderdurchmesser inklusive Isolierung	1,26 mm ±0,05 mm
Leitungsaußendurchmesser	4,3 mm ±0,2 mm
Außenmantel, Material	PVC
Außenmantel, Farbe	schwarz RAL 9005
Material Leiter	blanke Cu-Litze
Material Aderisolation	PVC
Einzelader, Farbe	braun, blau, schwarz
Wandstärke Isolierung	≥ 0,23 mm (Aderisolierung)
Wandstärke Außenmantel	≥ 0,76 mm
Gesamtverseilung	3 Adern längsverseilt
Leiterwiderstand max.	max. 57 Ω/km (bei 20 °C)
Isolationswiderstand	≥ 100 MΩ*km (bei 20 °C)
Nennspannung Kabel	≤ 300 V

# Sensor-/Aktor-Kabel - SAC-3P- 1,5-PVC/M12FR



1414552

<https://www.phoenixcontact.com/de/produkte/1414552>

Prüfspannung	≥ 2500 V
Mindestbiegeradius, fest verlegt	5 x D
Mindestbiegeradius, flexibel verlegt	10 x D
Flammwidrigkeit	nach UL-Style 2464
Umgebungstemperatur (Betrieb)	-25 °C ... 80 °C (Kabel, feste Verlegung) -10 °C ... 80 °C (Kabel, bewegliche Verlegung)

## Umgebungsbedingungen

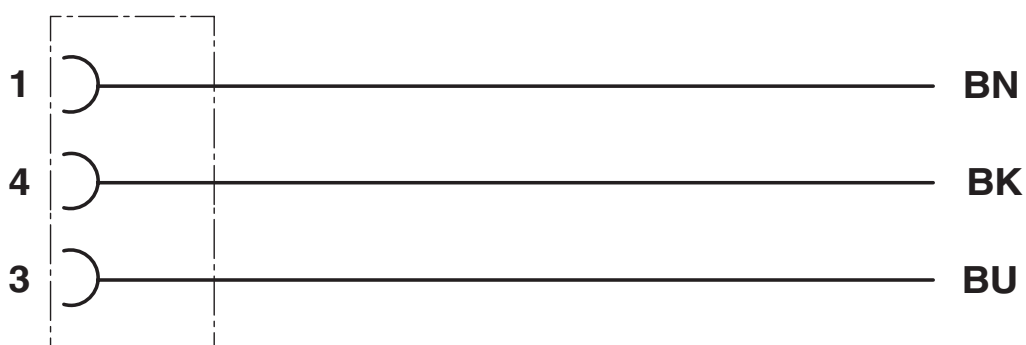
Schutzart	IP65
	IP67
	IP68
Umgebungstemperatur (Betrieb)	-25 °C ... 90 °C (Stecker/Buchse)

## Normen und Bestimmungen

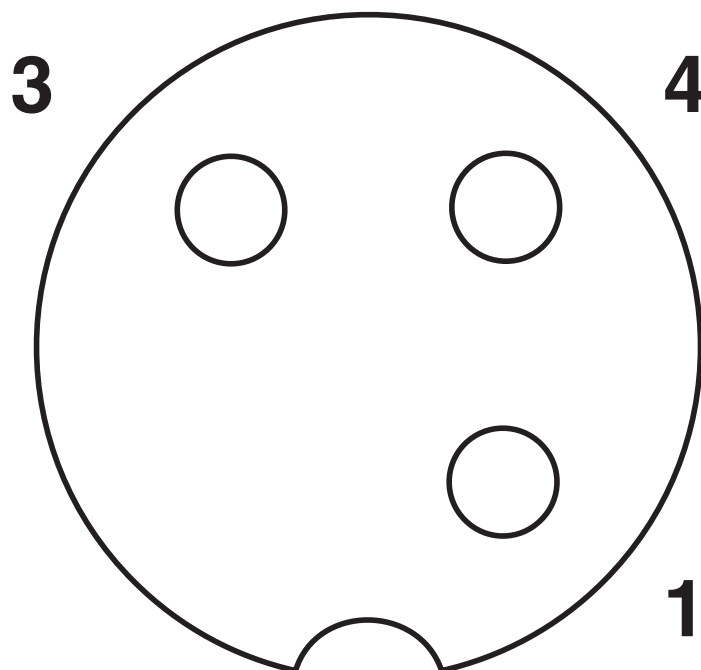
Normen/Bestimmungen	IEC 61076-2-101
---------------------	-----------------

## Zeichnungen

Schaltplan



Schemazeichnung



Polbild Buchse M12, 3-polig, A-kodiert, Ansicht Buchsenseite

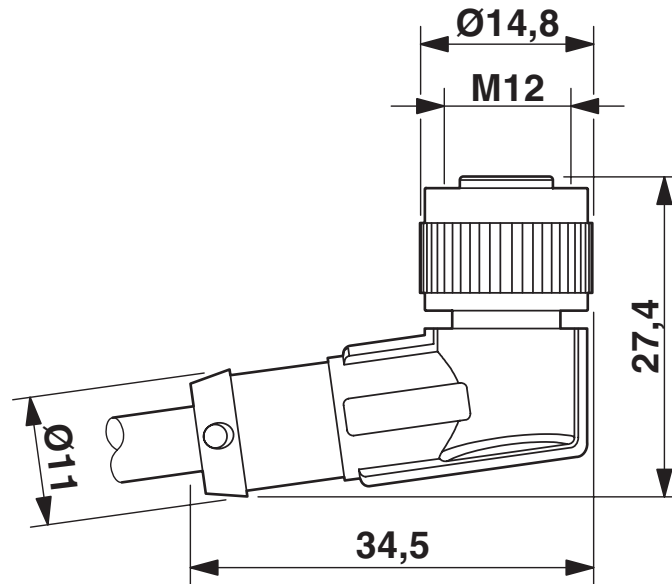
# Sensor-/Aktor-Kabel - SAC-3P- 1,5-PVC/M12FR

1414552

<https://www.phoenixcontact.com/de/produkte/1414552>



## Maßzeichnung



Buchse M12 x 1, gewinkelt

# Sensor-/Aktor-Kabel - SAC-3P- 1,5-PVC/M12FR



1414552

<https://www.phoenixcontact.com/de/produkte/1414552>

## Zulassungen



**EAC**

Zulassungs-ID: RU C-DE.BL08.B.00286



**UL Listed**

Zulassungs-ID: FILE E 221474

	Nennspannung $U_N$	Nennstrom $I_N$	Querschnitt AWG	Querschnitt $\text{mm}^2$
	300 V	4 A	-	-



**cUL Listed**

Zulassungs-ID: FILE E 221474

	Nennspannung $U_N$	Nennstrom $I_N$	Querschnitt AWG	Querschnitt $\text{mm}^2$
	300 V	4 A	-	-



**EAC**

Zulassungs-ID: RU D-DE.HB35.B.00387

**cULus Listed**

# Sensor-/Aktor-Kabel - SAC-3P- 1,5-PVC/M12FR



1414552

<https://www.phoenixcontact.com/de/produkte/1414552>

## Klassifikationen

### ECLASS

ECLASS-9.0	27060311
ECLASS-10.0.1	27060311
ECLASS-11.0	27060311

### ETIM

ETIM 8.0	EC001855
----------	----------

### UNSPSC

UNSPSC 21.0	26121600
-------------	----------



# Sensor-/Aktor-Kabel - SAC-3P- 1,5-PVC/M12FR



1414552

<https://www.phoenixcontact.com/de/produkte/1414552>

## Environmental Product Compliance

China RoHS	Zeitraum für bestimmungsgemäße Verwendung: unbegrenzt = EFUP-e
	Keine Gefahrstoffe über den Grenzwerten

1414552

<https://www.phoenixcontact.com/de/produkte/1414552>

## Zubehör

### Einsteckschild

Einsteckschild - PABA WH/23 - 1013779

<https://www.phoenixcontact.com/de/produkte/1013779>



Einsteckschild, Streifen, weiß, unbeschriftet, beschriftbar mit: CMS-P1-PLOTTER, Montageart: aufschieben, Kabeldurchmesserbereich: 1,5 ... 35 mm, Schriftfeldgröße: 23 x 4 mm, Anzahl der Einzelschilder: 20

---

### Einsteckschild

Einsteckschild - PABA YE/23 - 1013782

<https://www.phoenixcontact.com/de/produkte/1013782>



Einsteckschild, Streifen, gelb, unbeschriftet, beschriftbar mit: CMS-P1-PLOTTER, Montageart: aufschieben, Kabeldurchmesserbereich: 1,5 ... 35 mm, Schriftfeldgröße: 23 x 4 mm, Anzahl der Einzelschilder: 20

# Sensor-/Aktor-Kabel - SAC-3P- 1,5-PVC/M12FR

1414552

<https://www.phoenixcontact.com/de/produkte/1414552>

## Bezeichnungsstift

Bezeichnungsstift - B-STIFT - 1051993

<https://www.phoenixcontact.com/de/produkte/1051993>



Bezeichnungsstift, zur manuellen Beschriftung der unbedruckten Zackbandstreifen, Beschriftung wisch- und wasserfest, Strichstärke 0,5 mm

---

## Seitenschneider

Seitenschneider - CUTFOX-S VDE - 1212207

<https://www.phoenixcontact.com/de/produkte/1212207>



Seitenschneider für harte (Pianodraht) und weiche Drähte, VDE 1000 V AC/1500 V DC geprüft

1414552

<https://www.phoenixcontact.com/de/produkte/1414552>

## Abisolierwerkzeug

Abisolierwerkzeug - WIREFOX SAC-1 - 1212757

<https://www.phoenixcontact.com/de/produkte/1212757>



Abisolierzange, für halogenfreie Sensor-/Aktor-Leitungen (SAC-Leitungen), mit PUR und PVC Isolierung, von Ø 3,2 bis 4,4 mm, Abisolierlänge beliebig

---

## Abisolierwerkzeug

Abisolierwerkzeug - WIREFOX SAC - 1212623

<https://www.phoenixcontact.com/de/produkte/1212623>



Abisolierzange, für halogenfreie Sensor-/Aktor-Leitungen (SAC-Leitungen), mit PUR und PVC Isolierung, von Ø 4,4 bis 7 mm, Abisolierlänge beliebig

1414552

<https://www.phoenixcontact.com/de/produkte/1414552>

## Abisolierwerkzeug

Abisolierwerkzeug - WIREFOX 10 - 1212150

<https://www.phoenixcontact.com/de/produkte/1212150>



Abisolierwerkzeug, für Leitungen und Leiter von 0,02 - 10 mm<sup>2</sup>, selbstjustierend, Abisolierlänge bis 18 mm, Schneidvermögen bis 10 mm<sup>2</sup> flexibel /1,5 mm<sup>2</sup> starr, Abisoliermesser austauschbar

---

## Schutzschlauchadapter

Schutzschlauchadapter - WP-CTA POM 13,0 BK - 1422884

<https://www.phoenixcontact.com/de/produkte/1422884>



Schutzschlauchadapter, für Wellschläuche mit Nenngröße 13 (10 x 13), parallel gewellt

1414552

<https://www.phoenixcontact.com/de/produkte/1414552>

## Schutzschlauch

Schutzschlauch - WP-PA HF 13,0 BK - 3240681

<https://www.phoenixcontact.com/de/produkte/3240681>



Schutzschlauch, Material: PA 6, UV-beständig: ja, flexibel, Schutzart: IP68, Farbe: schwarz, Brennbarkeitsklasse nach UL 94: V0, Innendurchmesser: 10 mm, Gesamtlänge: 50 m

---

## Schutzschlauch

Schutzschlauch - WP-PA HF-HB 13,0 BK - 3240839

<https://www.phoenixcontact.com/de/produkte/3240839>



Schutzschlauch, Material: PA 6, UV-beständig: ja, flexibel, Schutzart: IP68, Farbe: schwarz, Brennbarkeitsklasse nach UL 94: HB, Innendurchmesser: 10 mm, Gesamtlänge: 50 m

1414552

<https://www.phoenixcontact.com/de/produkte/1414552>

## Verschlusschraube

Verschlusschraube - PROT-M12 MS-PA-CHAIN - 1430899

<https://www.phoenixcontact.com/de/produkte/1430899>

Verschlusskappe M12 mit Befestigungsband für Sensor-Leitungen, für nicht belegte M12-Buchsen



---

## Sicherungsclip

Sicherungsclip - SAC-M12-EXCLIP-F - 1558991

<https://www.phoenixcontact.com/de/produkte/1558991>

Sicherungsclip für die Buchsenseite von Sensor-/Aktor-Kabeln mit M12-Steckverbinder und von konfektionierbaren M12-Steckverbindern, für Rändel mit Durchmesser: 15 mm oder für Sechskant mit Schlüsselweite 14 mm, verhindert das Trennen von Steckverbindungen ohne Werkzeug



1414552

<https://www.phoenixcontact.com/de/produkte/1414552>

## Drehmoment-Schraubendreher

Drehmoment-Schraubendreher - TSD 04 SAC - 1208429

<https://www.phoenixcontact.com/de/produkte/1208429>



Drehmomentschraubendreher, mit voreingestelltem Drehmoment von 0,4 Nm und 4 mm Sechskantantrieb für M12-Steckverbinder

---

## Drehmoment-Schraubendreher

Drehmoment-Schraubendreher - TSD-M 1,2NM - 1212224

<https://www.phoenixcontact.com/de/produkte/1212224>



Drehmomentschrauber, Genauigkeit nach EN ISO 6789, einstellbar von 0,3 - 1,2 Nm



# Sensor-/Aktor-Kabel - SAC-3P- 1,5-PVC/M12FR



1414552

<https://www.phoenixcontact.com/de/produkte/1414552>

## Adaptereinsatz

Adaptereinsatz - TSD-M SAC-BIT ADAPTER - 1212600

<https://www.phoenixcontact.com/de/produkte/1212600>



Adapter-Bit, für TSD-M...Drehmomentwerkzeuge, E6,3-1/4" Antrieb, mit 4 mm Sechskant zur Aufnahme von SAC-Bits

## Werkzeug

Werkzeug - SAC BIT M12-D15 - 1208432

<https://www.phoenixcontact.com/de/produkte/1208432>



Steckaufsatz zur Montage von Sensor-/Aktor-Kabeln mit M12-Steckverbinder und von konfektionierbaren M12-Steckverbindern, mit Rändeldurchmesser 15 mm, für 4 mm Sechskantantrieb

Phoenix Contact 2023 © - Alle Rechte vorbehalten  
<https://www.phoenixcontact.com>

PHOENIX CONTACT Deutschland GmbH  
Flachsmarktstraße 8  
D-32825 Blomberg  
+49 52 35/3-1 20 00  
[info@phoenixcontact.de](mailto:info@phoenixcontact.de)