

CONNECT AND PROTECT

Steckverbinder

12/2022


nvent

SCHROFF

Steckverbinder, Stromschienen

ÜBERSICHT

HAUPKATALOG

- Schränke 1
- Wandgehäuse ... 2
- Schrank-,
Wandgehäuse-
Zubehör 3
- Klimatechnik ... 4
- Elektronik-
gehäuse 5
- Baugruppenträger/
19"-Einschübe .. 6
- Frontplatten,
Steckbaugruppen,
Kassetten 7
- Systeme 8
- Netzgeräte 9
- Backplanes 10
- Steckverbinder,
Frontelemente-
system 11
- Anhang 12



05592002

NORMEN

- Steckverbinder entsprechen:
IEC 60603-2 / DIN 41612

Anforderungsstufen DIN 41612, Teil 5 Anforderungsstufe 1

- 500 Steckzyklen
- 250 Steckzyklen, 21 Tage Gastest mit 10 ppm SO₂,
Messung des Durchgangswiderstandes
- 250 Steckzyklen, danach Sichtprüfung, kein Abrieb der Kon-
taktoberfläche bis auf das Grundmaterial,
keine Beeinträchtigung der Funktion

Anforderungsstufe 2

- 400 Steckzyklen
- 200 Steckzyklen, 4 Tage Gastest mit 10 ppm SO₂, Messung
des Durchgangswiderstandes
- 200 Steckzyklen, danach Sichtprüfung, kein Abrieb der Kon-
taktoberfläche bis auf das Grundmaterial,
keine Beeinträchtigung der Funktion

Anforderungsstufe 3

- 50 Steckzyklen, kein Gastest, danach Sichtprüfung, keine Be-
einträchtigung der Funktion

Anforderungsstufe VG 95 324, Teil 1

- 500 Steckzyklen, danach 1 Tag Gastest mit 10 000 ppm SO₂
und 1 Tag Gastest mit 10 000 ppm H₂S, danach Sichtprüfung,
kein Abrieb der Kontakt-
oberfläche bis auf das Grundmaterial,
keine
Beeinträchtigung der Funktion

MODIFIKATIONEN

Erweitertes Lieferprogramm

- Steckverbinder IEC 60603-2
mit Anforderungsstufe 1, 3 und
Verteidigungs-Gerätenorm
Mindestmenge: 300 Stück
- Steckverbinder mit selektiver Kontaktbestückung
Mindestmenge: 500 Stück
- Normergänzende Bauformen zu IEC 60603-2
(„halbe“ Bauform)
Mindestmenge: 300 Stück
- Nicht katalogisierte Steckverbinder, die der
IEC 60603-2 entsprechen
Mindestmenge: 300 Stück

Hinweis:
Preis und Lieferzeit auf Anfrage

Steckverbinder, Stromschienen

ALLGEMEINE TECHNISCHE HINWEISE

Verschmutzungsgrad 1

Es tritt keine oder nur trockene, nicht leitfähige Verschmutzung auf. Die Verschmutzung hat keinen Einfluss.

Verschmutzungsgrad 2

Es tritt nur nicht leitfähige Verschmutzung auf. Gelegentlich muss mit vorübergehender Leitfähigkeit durch Be-
tauung gerechnet werden.

Die Verschmutzungsgrade 3 und 4 werden hier nicht berücksichtigt, da sie für die in diesem Katalog
dargestellten Steckverbinder nicht zutreffen.

Die in der Tabelle dargestellten Mindestkriechstrecken beziehen sich auf die CTI-Werte der Isolationsgruppe III a/b.

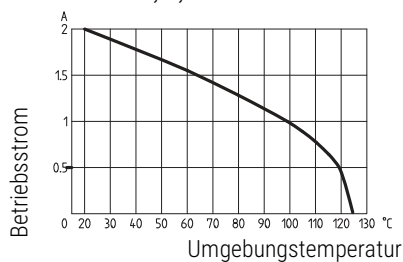
Bemessungsspannung, Mindestkriechstrecke und Verschmutzungsgrad

Mindestkriechstrecke in mm

- Verschmutzungsgrad 1	0,09	0,125	0,14	0,18	0,2	0,22	0,25	0,28	0,32	0,42	0,56	0,75	1,0	0,3	1,8	2,4	3,2
- Verschmutzungsgrad 2	0,42	0,50	0,53	1,2	1,25	1,30	1,40	1,50	1,60	2,00	2,50	3,20	4,0	5,0	6,3	8,0	10

DERATING DIAGRAMME

Bauform B, C, R

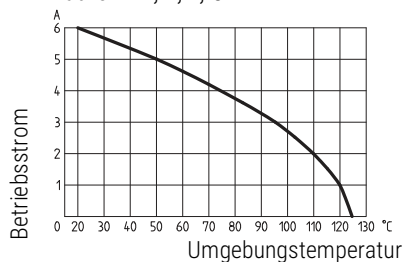


Die Strombelastbarkeit von Steckverbindern wird durch die thermische Belastbarkeit der Werkstoffe, der Kontaktelemente – einschließlich Anschlüsse – und der Isolierteile begrenzt.

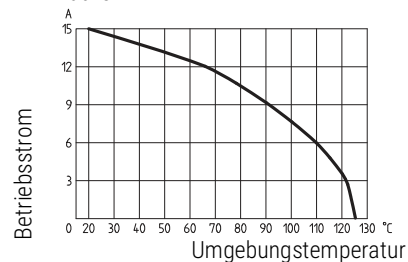
Die Derating-Kurve gilt daher für Ströme, die dauernd (nicht intermittierend) durch jedes Kontaktelement der Steckverbindung gleichzeitig fließen dürfen, ohne dass die obere zulässige Grenztemperatur überschritten wird.

Mess- und Prüfverfahren nach DIN 41 640, Teil 3.

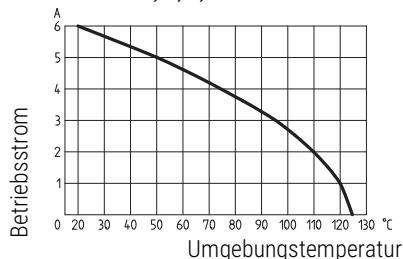
Bauform D, E, F, G



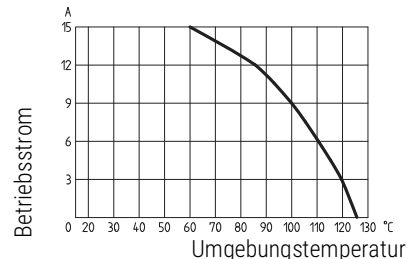
Bauform H



Bauform D, E, F, G



Bauform H



sva42501 sva42502 sva42503 sva42504 sva42505

Übersicht 11.3

Steckverbinder

Steckverbinder
Typen 11.4

Steckerleergehäuse/
Verriegelungshebel .
. 11.6

Codierung 11.7

Codierkeile für
codierbare
Federleisten 11.7

Codierleisten 11.8

Leiterplatten-
verstärkung 11.8

Steckverbinder
3-polig 11.9

Stromschienen

4-polig für
Flachstecker
6,3 x 0,8 mm 11.10

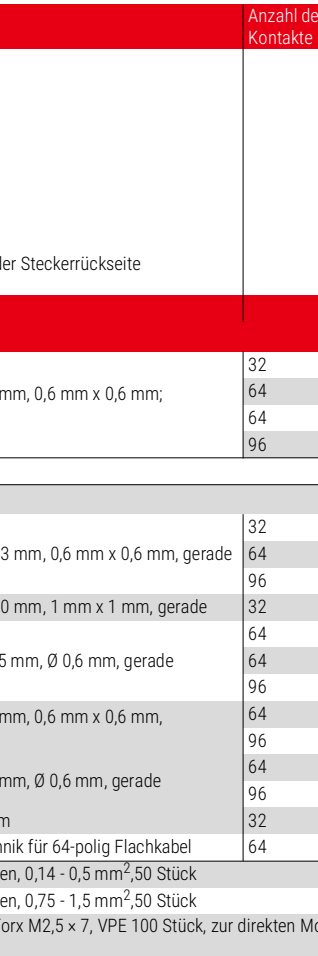
Leiterplatten-Strom-
schienen 11.10

Streifenleiter 11.11

Zubehör – Steckverbinder

BAUFORMEN ÜBERSICHT, STECKVERBINDER EN 60603 (DIN 41612)

BESTELLINFORMATIONEN

Beschreibung	Anzahl der Kontakte	Reihenbelegung	Bauform B	Bauform C	Bauform C für Flachkabel	Bauform R	Bauform D
 Zeichnung: Ansicht der Steckerrückseite			1 Stück	1 Stück	1 Stück	1 Stück	1 Stück
Messerleiste							
Einlötsifte, Länge 3 mm, 0,6 mm x 0,6 mm; abgewinkelt	32	a, c	–	69001-826	–	–	69001-831
	64	a, b	69001-801	–	–	–	–
	64	a, c	–	69001-821	–	–	–
	96	a, b, c	–	69001-816	–	–	–
Federleiste							
Wickelstifte, Länge 13 mm, 0,6 mm x 0,6 mm, gerade	32	a, c	–	69001-691	–	–	–
	64	a, c	–	69001-685	–	–	–
	96	a, b, c	–	69001-679	–	–	–
Wickelstifte, Länge 20 mm, 1 mm x 1 mm, gerade	32	a, c	–	–	–	–	69001-697
	64	a, b	69001-664	–	–	–	–
Einlötsifte, Länge 2,5 mm, Ø 0,6 mm, gerade	64	a, c	–	69001-693	–	–	–
	96	a, b, c	–	69001-696	–	–	–
Einlötsifte, Länge 3 mm, 0,6 mm x 0,6 mm, abgewinkelt	64	a, c	–	–	–	69001-976	–
	96	a, b, c	–	–	–	69001-728	–
Einlötsifte, Länge 4 mm, Ø 0,6 mm, gerade	64	a, c	–	69001-678	–	–	–
	96	a, b, c	–	69001-677	–	–	–
Lötöse, Länge 5,5 mm	32	a, c	–	–	–	–	69001-698
Schneid-/Klemmtechnik für 64-polig Flachkabel	64	a, c	–	–	69005-596	–	–
Federkontakte zum Crimpen, 0,14 - 0,5 mm ² , 50 Stück			–	–	–	–	21100-293
Federkontakte zum Crimpen, 0,75 - 1,5 mm ² , 50 Stück			–	–	–	–	21100-294
Linsenkopfschraube mit Torx M2,5 x 7, VPE 100 Stück, zur direkten Montage an Z-Schiene			24560-147	24560-147	24560-147	24560-147	24560-147

Technische Daten	Bauform B	Bauform C	Bauform C für Flachkabel	Bauform R	Bauform D
Anschlußraster	2,54 mm	2,54 mm	2,54 mm	2,54 mm	5,08 mm
Strombelastung max. bei 20°C	2 A	2 A	1 A	2 A	6 A
Prüfspannung U _{eff} Kontakt-Kontakt	1 kV	1 kV	1 kV	1 kV	1,55 kV
Prüfspannung U _{eff} Kontakt-Masse	1,55 kV	1,55 kV	–	1,55 kV	1,55 kV
Durchgangswiderstand	≤ 20 mΩ	≤ 20 mΩ	–	≤ 20 mΩ	≤ 20 mΩ
Codierung am Steckverbinder	–	–	–	–	–
Codierung separat	ja	ja	ja	ja	ja
Kontaktoberfläche	hartvergoldet	hartvergoldet	hartvergoldet	hartvergoldet	hartvergoldet
Luftstrecke Kontakt-Kontakt	>1,2 mm	>1,2 mm	–	>1,2 mm	>1,6 mm
Kriechstrecken Kontakt-Kontakt	> 1,2 mm	> 1,2 mm	–	> 1,2 mm	> 3,0 mm
Steck- und Ziehkräfte	32-polig < 30 N; 64-polig < 60 N 96-polig < 90 N		64-polig < 60 N	64-polig < 60 N 96-polig < 90 N	32-polig < 40 N

HINWEIS

- Stecker entsprechen Anforderungsstufe 2

Zubehör – Steckverbinder

BAUFORMEN ÜBERSICHT, STECKVERBINDER EN 60603 (DIN 41612)

BESTELLINFORMATIONEN

Beschreibung	Anzahl der Kontakte	Reihenbelegung	Bauform E	Bauform F	Bauform G	Bauform H	Mischform (M) Bauform F und Bauform H
Zeichnung: Ansicht der Steckerrückseite							
			1 Stück	1 Stück	1 Stück	1 Stück	1 Stück

Messerleiste	Anzahl der Kontakte	Reihenbelegung	Bauform E	Bauform F	Bauform G	Bauform H	Mischform (M) Bauform F und Bauform H
Einlötlötfiste, Länge 2,9 mm, 0,6 mm x 0,6 mm; abgewinkelt	32	z, b	-	69001-851	-	-	-
	32	z, d	-	69001-853	-	-	-
	48	a, c, e	69001-879	-	-	-	-
	48	z, b, d	-	69001-846	-	-	-
	64	z, b, d, f	-	-	69001-856	-	-
Einlötlötfiste, Länge 3 mm, 1,2 mm x 0,8 mm; abgewinkelt; Anschlusspins nicht überstehend	15	z, d	-	-	-	69001-865	-
Einlötlötfiste zurückversetzt, Länge 2,9 mm, 1,2 mm x 0,8 mm; abgewinkelt	15	z, d	-	-	-	69001-860	-
FASTON Flachstecker 6,3 mm x 0,8 mm; gerade	15	z, d	-	-	-	69001-866	-
Einlötlötfiste, Länge 2,9 mm, FØ 0,6 mm, H Ø 1,6 mm; abgewinkelt	24+7-polig	z, b, d	-	-	-	-	69001-905

Federleiste	Anzahl der Kontakte	Reihenbelegung	Bauform E	Bauform F	Bauform G	Bauform H	Mischform (M) Bauform F und Bauform H
Wickelstifte, Länge 22 mm, 1 mm x 1 mm; gerade	32	z, b	-	69001-717	-	-	-
	48	a, c, e	69001-877	-	-	-	-
	48	z, b, d	-	69001-711	-	-	-
	64	z, b, d, f	-	-	69001-723	-	-
F: Wickelstifte, Länge 22 mm, 1 mm x 1 mm; H: FASTON Flachstecker 6,3 mm x 0,8 mm; gerade	24+7-polig	z, b, d	-	-	-	-	69001-755
Einlötlötfiste, Länge 4 mm, 0,8 mm x 0,8 mm; gerade	15	z, d	-	-	-	69001-981	-
Einlötlötfiste, Länge 4,5 mm, 0,4 mm x 0,6 mm; gerade	48	z, b, d	-	69001-884	-	-	-
Einlötlötfiste, Länge 10 mm, 0,8 mm x 0,8 mm; gerade	15	z, d	-	-	-	69001-980	-
Verdrahtung mit FASTON Flachstecker 6,3 mm x 0,8 mm; gerade	15	z, d	-	-	-	69001-733	-
Lötösen, Länge 9,5 mm	32	z, b	-	69001-718	-	-	-
	32	z, d	-	69001-722	-	-	-
	48	z, b, d	-	69001-712	-	-	-
F: Lötösen; H: FASTON Flachstecker 6,3 mm x 0,8 mm; gerade	24+7-polig	z, b, d	-	-	-	-	-
Linsenkopfschraube mit Torx M2,5 x 7, VPE 100 Stück, zur direkten Montage an Z-Schiene			24560-147	24560-147	24560-147	24560-147	24560-147

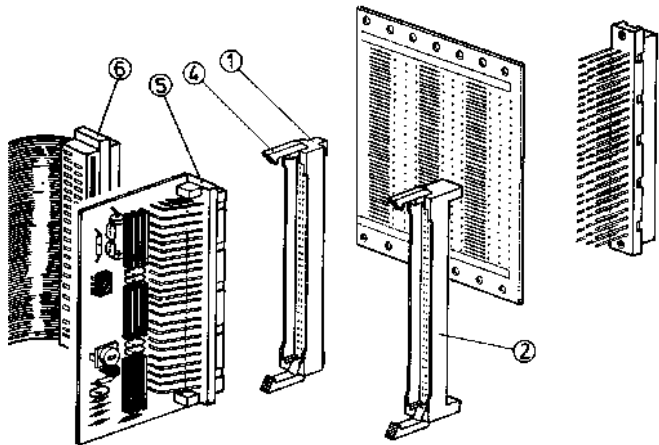
Technische Daten	Bauform E	Bauform F	Bauform G	Bauform H	Bauform Mischform (M) Bauform F und Bauform H	
Anschlußraster	5,08 mm	5,08 mm	5,08 mm	10,16 mm	5,08 mm	10,16 mm
Strombelastung max. bei 20°C	6 A	6 A	6 A	15 A	6 A	15 A
Prüfspannung U _{eff} Kontakt-Kontakt	1,55 kV	1,55 kV	1,55 kV	3,10 kV	1,55 kV	3,10 kV
Prüfspannung U _{eff} Kontakt-Masse	1,55 kV	2,50 kV	2,50 kV	3,10 kV	2,50 kV	3,10 kV
Durchgangswiderstand	≤ 20 mΩ	≤ 20 mΩ	≤ 20 mΩ	≤ 8 mΩ	≤ 20 mΩ	≤ 8 mΩ
Codierung am Steckverbinder	-	-	-	ja	-	-
Codierung separat	ja	ja	ja	ja	ja	ja
Kontaktoberfläche	hartvergoldet	hartvergoldet	hartvergoldet	hartversilbert	hartvergoldet	hartversilbert
Luftstrecke Kontakt-Kontakt	> 1,6 mm	> 1,6 mm	> 1,6 mm	> 4,5 mm	> 1,6 mm	> 4,5 mm
Kriechstrecken Kontakt-Kontakt	> 3,0 mm	> 3,0 mm	> 3,0 mm	> 8,0 mm	> 3,0 mm	> 8,0 mm
Steck- und Ziehkräfte	48-polig < 75 N	32-polig < 50 N 48-polig < 75 N	64-polig < 100 N	15-polig < 90 N	24+7-polig < 85 N	

HINWEIS

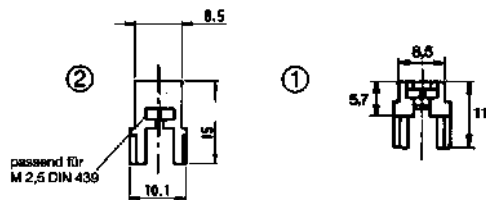
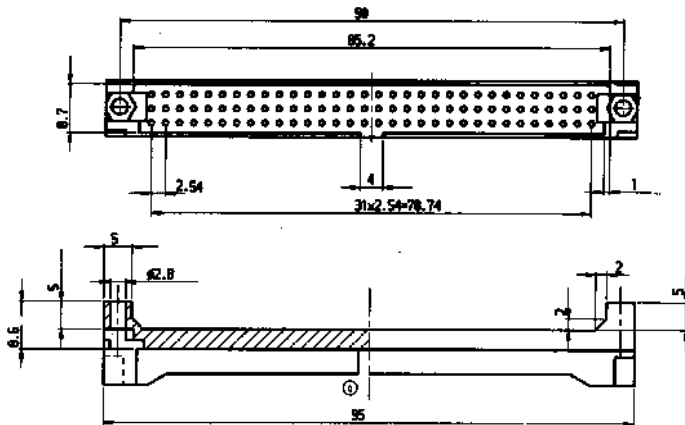
- Stecker entsprechen Anforderungsstufe 2

Zubehör – Steckverbinder

STECKERLEERGEHÄUSE/VERRIEGELUNGSHEBEL



A4_2449



A3_401

- Für Bauform C und R
- Das Steckerleergehäuse wird mit Schrauben an der Leiterplatte befestigt. Es wird über Wire-Wrap-Pfosten (z.B. auf der Rückseite von Backplanes) geschoben und bildet damit eine Messerleiste
- Mit Verriegelungshebeln können z.B. Terminatorplatten oder I/O-Steckverbinder arretiert werden



BESTELLINFORMATIONEN

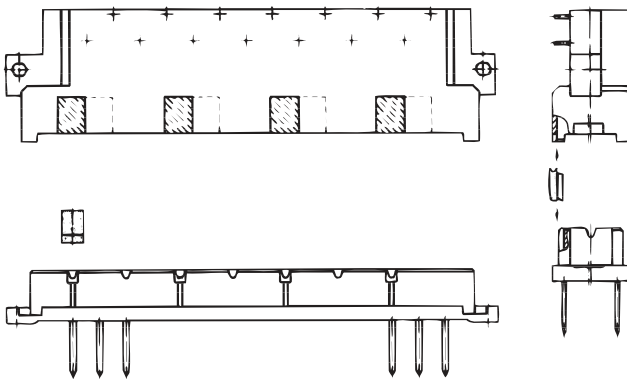
Pos.	Beschreibung	Menge/ VPE	Bestell-Nr.
1	Leergehäuse mit Muttern M 2,5, für Pfosten 0,6 x 0,6 x 17 mm, Backplandicke 3,2 mm	1	29090-001
2	Leergehäuse mit Muttern M 2,5, für Pfosten 0,6 x 0,6 x 13 mm, Backplandicke 3,2 mm	1	29090-002
2	Leergehäuse mit Muttern M 2,5, für Pfosten 0,6 x 0,6 x 13 mm, Backplandicke 1,6 mm	1	29001-019
4	Verriegelungshebel für Bauform R, grau	1	69001-995
4	Verriegelungshebel für Bauform C, schwarz	1	69001-106

HINWEIS

- 29090-001 ist Nachfolgeprodukt von 69001-210 und 29001-015
- 29090-002 ist Nachfolgeprodukt von 69001-814 und 29001-016
- 29001-019 ist Nachfolgeprodukt von 69001-311

Zubehör – Steckverbinder

CODIERKEILE FÜR CODIERBARE FEDERLEISTEN



A4-2481

- Für Federleiste Bauform H
- Ohne Platzverlust
- Max. 70 Codiermöglichkeiten
- Die Codierkeile werden auf die Federleisten aufgesteckt. Die entsprechenden (gegenüberliegenden) Codierfelder der Messerleisten werden ausgebrochen

BESTELLINFORMATIONEN

Beschreibung	Menge/VPE	Bestell-Nr.
Codierkeile, PBTP, UL 94-V0	40	21101-252

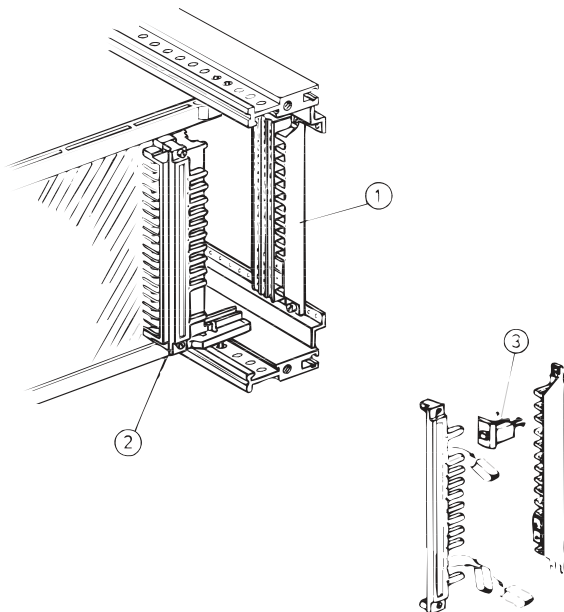
CODIERUNG

- Codierung verhindert das Verwechseln von Steckbaugruppen
- Codierung für Bauform H
 - Befestigung direkt am Steckverbinder mittels Codierkeile in der Federleiste
- Codierung für alle Bauformen nach EN 60603 (DIN 41612)
 - Befestigung durch zusätzliche Montage von Codierleisten

Codierkeile Bestell-Nr.	Für Federleiste Bestell-Nr.
	69001-733
21101-252	69001-980
	69001-981

Zubehör – Steckverbinder

CODIERLEISTEN


A4-2424

- Für alle Bauformen nach EN 60603 (DIN 41612)
- Einsatz bei Steckbaugruppen zur Sicherheit gegen Verwechslung
- Platz für Steckverbinder mit Codierleisten:
 - 4 TE für Bauformen B, C, D, F, H
 - 5 TE für Bauformen E, G
- 66 Codiermöglichkeiten bei Verwendung von 2 Codierstiften
- 924 Codiermöglichkeiten bei Verwendung von 6 Codierstiften

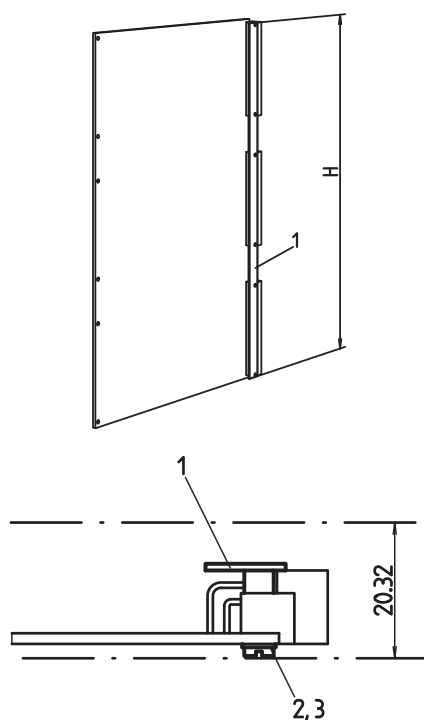
BESTELLINFORMATIONEN

Pos.	Beschreibung	Menge/ VPE	Bestell-Nr.
1, 2, 3	Trägerleiste PBTP, UL 94-V0, 10 Stück, Kammleiste, PBTP, UL 94-V0, 10 Stück, Codierstifte, PBTP, UL 94-V0, 20 Stück	1	20800-042
1, 2, 3	Distanzstücke für Bauform E, G	20	20800-036
3	Codierstifte	100	20800-078
Befestigungsmaterial Schraube M2,5 × 18, VPE 100 Stück			21100-404

HINWEIS

- Für Steckverbinder der Bauformen E und G sind zusätzlich Distanzstücke erforderlich

LEITERPLATTENVERSTÄRKUNG (9 HE)


LKA42609

- Schützt große Leiterplatten vor dem Durchbiegen
- Verbindet als zweiter Steg (entsprechend Empfehlungen IEEE, P 896, Nu-bus, Multibus® II usw.) alle Steckverbinder miteinander
- Befestigungspunkte passen zu Steckverbindern nach EN 60603 (DIN 41612), Bauform B, R, C und D

LIEFERUMFANG (Bausatz)

Pos.	Menge	Beschreibung
1	1	Leiterplattenverstärkung, Al-Profil, eloxiert, Schnittkanten blank; Abstandshalter, St, rostfrei, angenietet
2	6	Zylinderschrauben M 2,5 × 12, St, vernickelt
3	6	U-Scheiben 2,6, St, vernickelt

BESTELLINFORMATIONEN

Beschreibung	Höhe H mm	Bestell-Nr.
für 9 HE Leiterplatten	361.6	20809-441

LKA42593

Zubehör – Steckverbinder

STECKVERBINDER 3-POLIG

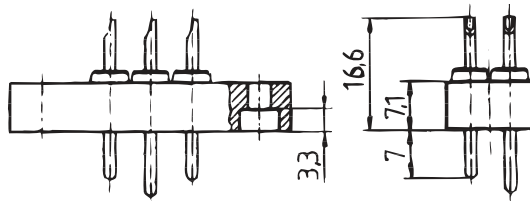


- Einsatz bei Netzspannungsversorgungen
- Stiftleiste mit voreilem Schutzkontakt (B)

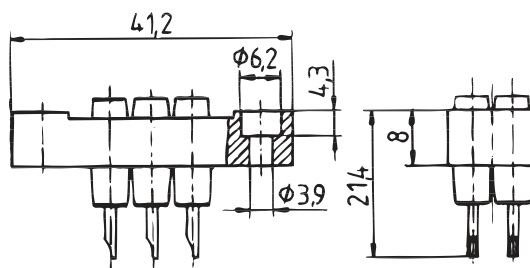
BESTELLINFORMATIONEN

Pos.	Beschreibung	Menge/ VPE Stück	Bestell-Nr.
1	Stiftleiste	1	69001-651
2	Buchsenleiste	1	69001-652
3	Montageplatte für Montage im Baugruppenträger, Montage der Buchsenleiste an Z-Schiene (für EN 60603, DIN 41612 mit Gewindelöchern)	1	30812-002

05592043



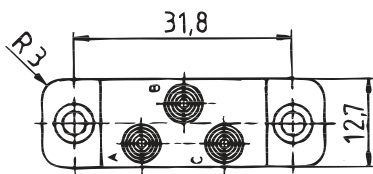
Maßbild Stiftleiste



A4-5316

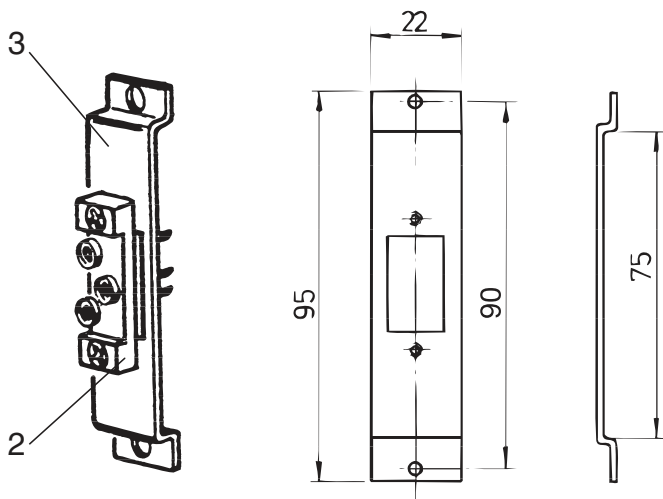
TECHNISCHE DATEN

Nennstrom pro Kontakt	10 A
Luftstrecke	≥ 4,4 mm
Kriechstrecke	≥ 7,6 mm
Prüfspannung	3 kV (eff)
Durchgangswiderstand	ca. 10 mΩ
Leitungsanschluss	Lötösenanschluss bis 1 mm
Umgebungstemperatur	23 °C ... 130 °C
Kontaktstifte, -buchsen	galvanisch versilbert
Gehäusematerial	Keripol R grau (Typ 802 nach DIN 16911)
Brandverhalten	UL 94-HB



Maßbild Buchsenleiste

05009052



A4-2486a

3: Montageplatte
2: Buchsenleiste

A4-5317

Maßbild: Montageplatte

Zubehör – Stromschienen horizontal

STROMSCHIENE, 4-POLIG FÜR FLACHSTECKER 6,3 X 0,8 MM



- 24 Anschlüsse (4-polig, je 6 Stecker)
- Für Netzspannungsversorgung am 19"-Baugruppenträger
- Befestigung im TE-Raster (Abstand 15 TE), Außenmaß < 17 TE

LIEFERUMFANG

Pos.	Menge	Beschreibung
1	1	Stromschiene, 4-polig (für 6 Flachstecker 6,3 x 0,8 mm)

BESTELLINFORMATIONEN

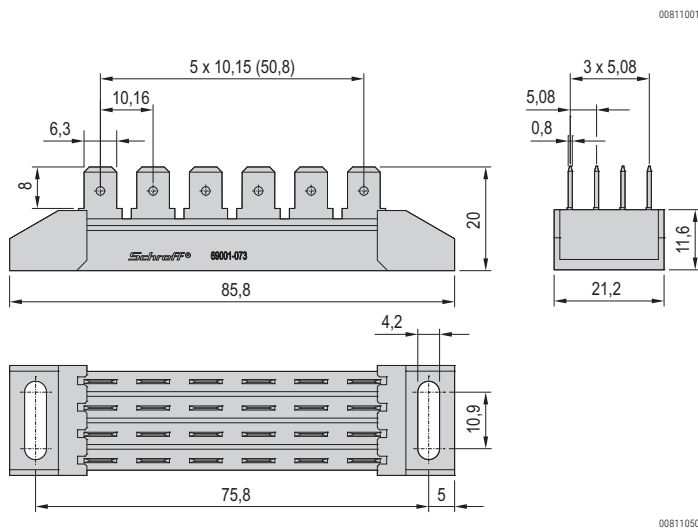
Beschreibung	Bestell-Nr.
Stromschiene, 4-polig für Flachstecker 6,3 x 0,8 mm	69001-073

TECHNISCHE DATEN

Betriebsspannung	250 V _{AC}
Prüfspannung: Schiene – Schiene	3,5 kV _{eff}
Prüfspannung: Stift – Masse	5,0 kV _{eff}
Betriebsstrom bei 20 °C je Pol (= 6 Anschlüsse)	$\sum I \leq 35$ A
Temperaturbereich	-40 °C .. + 100 °C
Werkstoff: Flachstecker, Stromschienen	CuZn, Oberfläche verzinkt
Werkstoff: Isolierkörper	PC/ABS, UL 94-V0
Anschlussart	für Flachstecker 6,3 x 0,8 mm, 4-polig, je Pol 6 Flachstecker
Anschlussraster	5,08 x 10,16 mm

HINWEIS

- Andere Längen, 2-polige- oder 3-polige Ausführung, Kontakte in Messing ... auf Anfrage



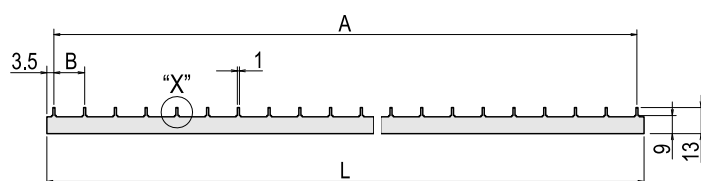
LEITERPLATTEN-STROMSCHIENEN

- Stromverteilung auf gedruckten Schaltungen und Backplanes
- Störungsdämpfung
- Erhöhung der Steifigkeit von Leiterplatten

BESTELLINFORMATIONEN

Breite B TE	Länge L mm	Maß A mm	Bestell-Nr.
3	220.3	14 x 15.24 = 213.36	30925-001
3	342.3	22 x 15.24 = 335.28	30925-002
4	210.2	10 x 20.32 = 203.2	30925-003
4	332.1	16 x 20.32 = 325.12	30925-004
5	210.2	8 x 25.4 = 203.2	30925-005
5	337.2	13 x 25.4 = 330.2	30925-006

Lieferung erfolgt ausschließlich in Lieferlosgrößen (LLG):
Bestellen Sie mindestens 10 Stück oder ein Vielfaches davon

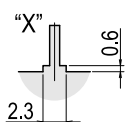


TECHNISCHE DATEN

Leitermaterial	E-Cu, verzinkt
Stiftabmessung	0,8 x 1,0 mm
Max. Betriebsstrom	30 A
Gleichstromwiderstand	2,5 mΩ/m

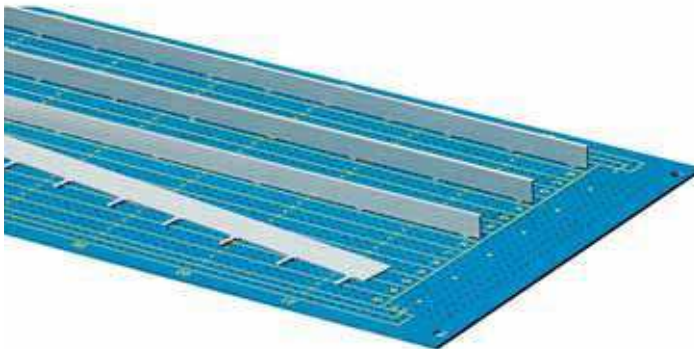
HINWEIS

- Sonderausführungen auf Anfrage



Zubehör – Stromschienen horizontal

STREIFENLEITER



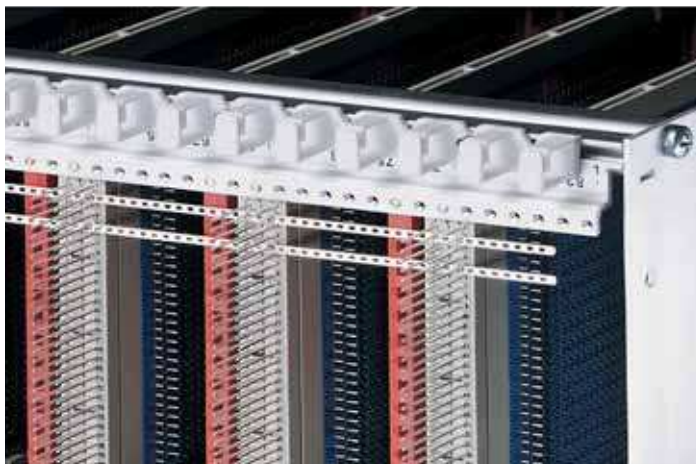
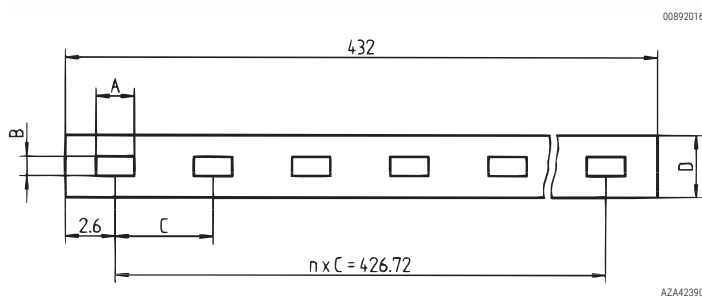
- Rationelles Verbinden von Anschlüssen im gleichen Raster und mit gleichem Potential
- Auch für Steckverbinder nach EN 60603 (DIN 41612) mit Wickelstiften geeignet

BESTELLINFORMATIONEN

Anschlussart	A mm	B mm	C mm	D mm	n	Menge/ VPE	Bestell-Nr.
Wickelstifte 0,6 x 0,6 mm	1.14	0.9	2.54	2.3	168	1	60800-064
Wickelstifte 1,0 x 1,0 mm	1.65	1.4	5.08	3.2	84	1	60800-080

TECHNISCHE DATEN

Leitermaterial	E-Cu F30, verzinkt
Max. Betriebsstrom Wickelstifte 0,6 x 0,6 mm	≤ 4 A
Max. Betriebsstrom Wickelstifte 1,0 x 1,0 mm	≤ 4 A



North America

Warwick, RI, USA

Tel +1.401.738.1722

San Diego, CA, USA

Tel +1.858.740.2400

Europe, Middle East & India

Straubenhardt, Germany

Tel +49 7082 794 0

Betschdorf, France

Tel +33 3 88 90 64 90

Warsaw, Poland

Tel +48 22 209 98 35

Hemel Hempstead,

Great Britain

Tel +44 1442 24 04 71

Lainate, Italy

Tel +39 02 932 714 1

Dubai, United Arab Emirates

Tel +971 4 82 38 666

Bangalore, India

Tel +91 80 6715 8900

Istanbul, Turkey

Tel +90 541 368 0941

Asia Pacific

Shanghai, China

Tel +86 21 2412 6943

Singapore

Tel +65 6768 5800

Shin-Yokohama, Japan

Tel +81 45 476 0271

Our powerful portfolio of brands:

CADDY ERICO HOFFMAN RAYCHEM SCHROFF TRACER



[nVent.com/SCHROFF](https://www.nvent.com/SCHROFF)