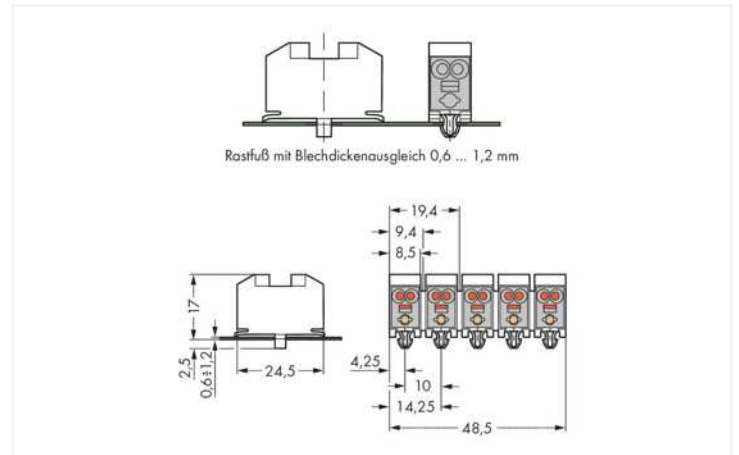




Farbe: weiß

Abbildung ähnlich



Abmessungen in mm

Elektrische Daten

Bemessungsdaten gemäß IEC/EN

Bemessungsdaten gemäß	IEC/EN 60664-1
Bemessungsspannung (III / 2)	400 V
Bemessungsstoßspannung (III / 2)	4 kV
Bemessungsstrom	18 A
Legende Bemessungsdaten	(III / 2) Δ Überspannungskategorie III / Verschmutzungsgrad 2

Anschlussdaten

Klemmstellen	20
Gesamte Anzahl der Potentiale	5
Anzahl Anschlussstypen	1

Anschluss 1

Anschluss technik	PUSH WIRE®
Abisolierlänge	8 ... 9 mm / 0.31 ... 0.35 inch
Polzahl	5

Geometrische Daten

Breite	48,5 mm / 1.909 inch
Höhe	19,5 mm / 0.767 inch
Tiefe	24,5 mm / 0.965 inch

Werkstoffdaten

Hinweis Werkstoffdaten	Informationen zu Materialangaben finden sie hier
Farbe	weiß
Isolierstoffgruppe	I
Isolierwerkstoff Hauptgehäuse	Polyamid (PA66)
Brennbarkeitsklasse gemäß UL 94	V0
Brandlast	0,27 MJ
Gewicht	16,9 g

Kaufmännische Daten

Produktgruppe	8 (Leuchten- und Geräteklemmen)
eCl@ss 10.0	27-14-11-04
eCl@ss 9.0	27-14-11-04
ETIM 8.0	EC000446
ETIM 7.0	EC000446
VPE (UVPE)	500 St.
Verpackungsart	Beutel
Ursprungsland	DE
GTIN	4044918430296
Zolltarifnummer	85369010000

Zulassungen / Zertifikate

Allgemeine Zulassungen



Zulassung	Norm	Zertifikatsname
CSA DEKRA Certification B.V.	C22.2 No. 158	70048844

Downloads

Environmental Product Compliance


Compliance Search

Environmental Product
Compliance
272-135/201-000



Dokumentation

Weitere Informationen

Technischer Anhang	03.04.2019	pdf 3549.50 KB	
--------------------	------------	-------------------	---

1 Passende Produkte

1.1 Optionales Zubehör

1.1.1 Werkzeug

1.1.1.1 Betätigungswerkzeug



Art-Nr.: 271-120

Betätigungsdrücker; weiß

1.1.1.2 Montagewerkzeug



Art-Nr.: 249-100

Montagewerkzeug; für Klemmen mit PE-Rastkontakt