

280591 ✓ AKTIV

AMPMODU | AMPMODU MOD 1

Interne TE-Nummer 280591

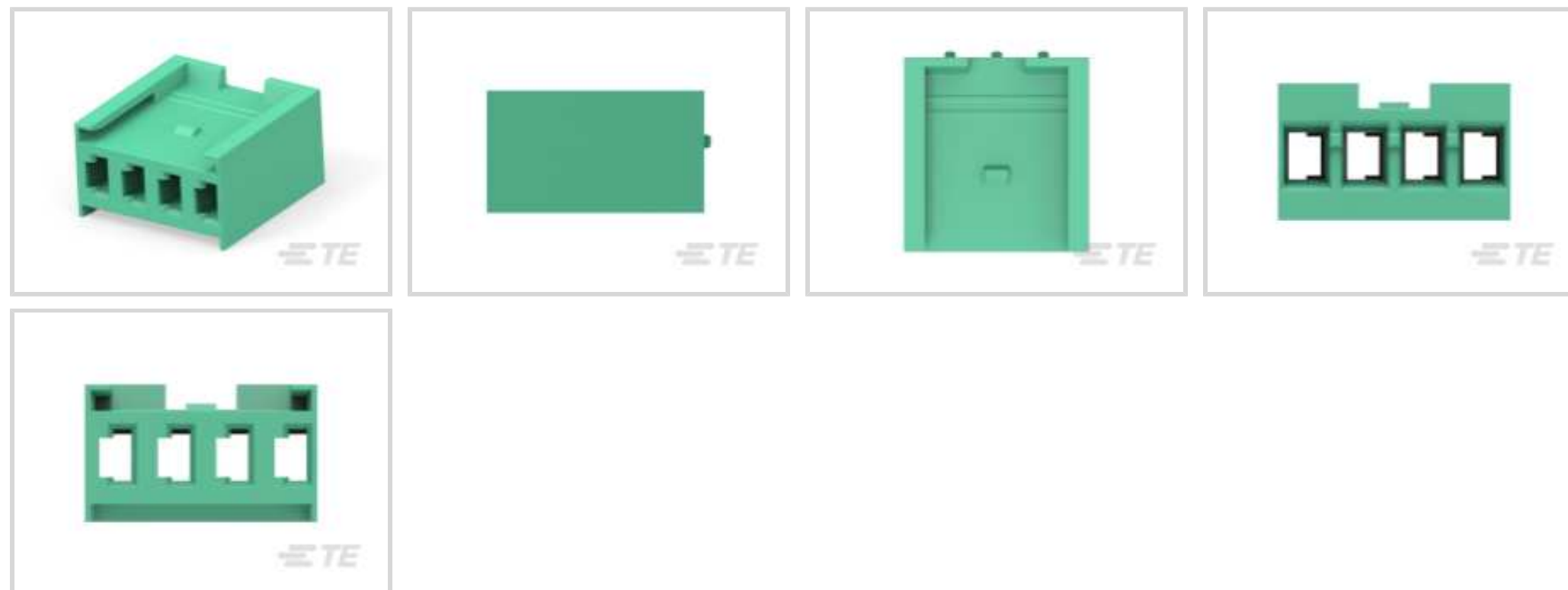
Housing, Receptacle, 4 Position, .156 in [3.96 mm] Centerline, 1

Row, Green, AMPMODU MOD 1

[Auf TE.com ansehen>](#)



Steckverbinder > PCB-Steckverbinder > Kabel-an-Leiterplatte-Steckverbinder > Kabel-an-Leiterplatte-Steckverbindersatz und -gehäuse



Produkttyp des Steckverbinders: **Gehäuse**

Steckverbinder- und Gehäusetyp: **Buchse**

Anzahl von Positionen: **4**

Raster: **3.96 mm [.156 in]**

Zeilenanzahl: **1**

Eigenschaften

Produktmerkmale

| | |
|--------------------------------|---------|
| Produkttyp des Steckverbinders | Gehäuse |
| Steckverbinder- und Gehäusetyp | Buchse |

Konfigurationsmerkmale

| | |
|-----------------------|---|
| Anzahl von Positionen | 4 |
| Zeilenanzahl | 1 |

Sonstige Eigenschaften

| | |
|----------------------------|----------|
| Profil des Steckverbinders | Standard |
| Primäre Produktfarbe | Grün |

Kontaktmerkmale

| | |
|------------|-------------|
| Kontakttyp | Stecksockel |
|------------|-------------|

Gehäusemerkmale

| | |
|-----------------|------------------|
| Gehäusematerial | Polycarbonat GFF |
| Raster | 3.96 mm[.156 in] |

Industriestandards

UL-Brandschutzklasse

UL 94V-1

Produkt-Compliance

Bitte besuchen Sie die Produktseite auf [TE.com](https://www.te.com) um Informationen über Produktkonformität zu erhalten.>

EU RoHS Richtlinie 2011/65/EU

Konform

EU ELV Richtlinie 2000/53/EG

Konform

China RoHS 2 Richtlinie MIIT Order No 32, 2016

Keine eingeschränkten Materialien oberhalb der Grenzwerte

EU REACH Verordnung (EG) No. 1907/2006

Aktuelle ECHA Kandidatenliste: JUNI 2023 (235)
Kandidatenliste deklariert bezüglich: JUNI 2023 (235)
Enthält keine SVHC

Halogengehalt

Niedriger Halogengehalt – Br, Cl, F, I < 900 ppm im homogenen Material. Außerdem BFR/CFR/PVC-frei.

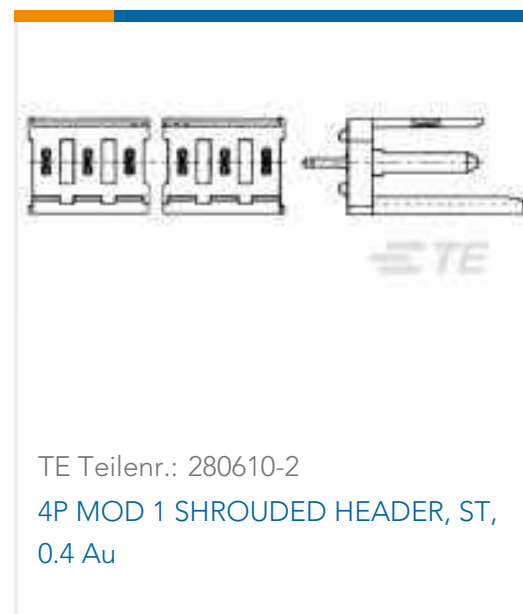
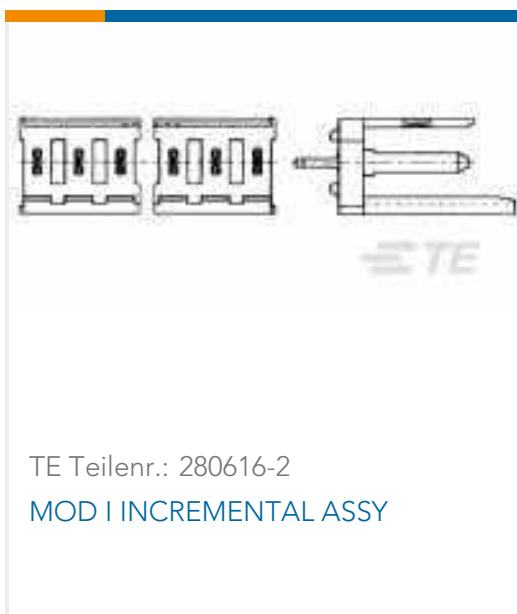
Lötbarkeit

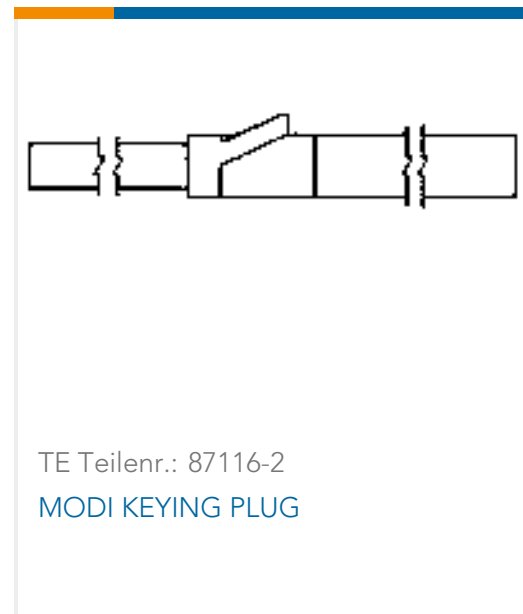
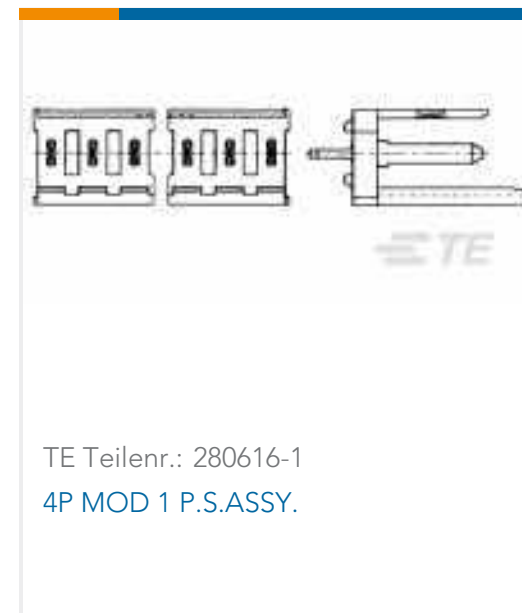
Für Lötbarkeit nicht zutreffend

Produktkonformitäts-Disclaimer

Diese Informationen beruhen auf angemessenen Erkundigungen bei unseren Lieferanten und entsprechen unserem derzeitigen Wissensstand auf Grundlage der Angaben der Lieferanten. Diese Informationen können Änderungen erfahren. Die von TE als EU RoHS-konform ermittelten Teile weisen einen maximalen Gewichtsanteil von 0,1 % Blei, Chrom VI, Quecksilber, PBB, PBDE, DBP, BBP, DEHP und DIBP sowie 0,01 % Kadmium im homogenen Werkstoff auf oder sind gemäß der Anhänge zur Richtlinie 2011/65/EU (RoHS2) von diesen Grenzwerten ausgenommen. Elektrische und elektronische Endprodukte erhalten gemäß der Richtlinie 2011/65/EU eine CE-Kennzeichnung. Die Komponenten sind möglicherweise nicht CE-gekennzeichnet. Zusätzliche weisen die von TE als EU ELV-konform ermittelten Teile einen maximalen Gewichtsanteil von 0,1 % Blei, Chrom VI und Quecksilber sowie 0,01 % Kadmium im homogenen Werkstoff auf oder sind gemäß der Anhänge zur Richtlinie 2000/53/EG (ELV) von diesen Grenzwerten ausgenommen. Hinsichtlich der REACH Verordnung beruhen die Angaben von TE bezüglich der besonders besorgniserregenden Substanzen (Substances of Very High Concern, SvHC) auf den ‚Leitlinien zu den Anforderungen für Stoffe in Erzeugnissen‘, wie sie auf der Webseite der Europäischen Chemikalienagentur (ECHA) unter folgender URL publiziert sind: <https://echa.europa.eu/guidance-documents/guidance-on-reach>

Kompatible Teile



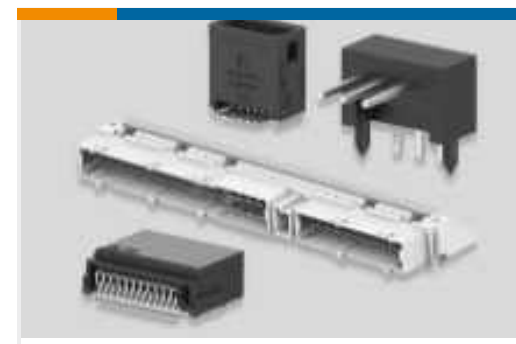


Auch serienmäßig | AMPMODU MOD 1

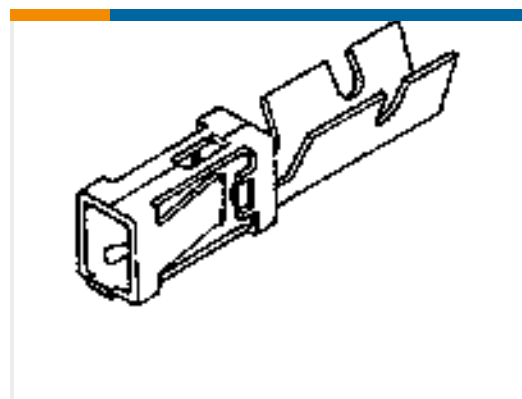




Kontakte für Kraftfahrzeuge(6)

Leiterplatte-an-Leiterplatte-Jumper
und Shunts(5)Leiterplatte-an-Leiterplatte-
Steckerkontakte(107)Leiterplattenstiftleisten und -buchsen
(358)

Kunden kauften auch diese Produkte

TE Teilnr.:EH2289-000
DWFR-6/2-0-STKTE Teilnr.:280360
AMPMODU II REC. HSG, SINGLE
ROW 6 POSTE Teilnr.:280513
AMPMODU II REC. HSG, DUAL ROW,
18 POSTE Teilnr.:280359
AMPMODU II REC. HSG, SINGLE
ROW, 4 POS.TE Teilnr.:280621-1
MOD I CRIMP CONTACTTE Teilnr.:280594
AMP MODU MOD I RECEPT HSGTE Teilnr.:280595
AMP MODU MOD I RECEPT HSGTE Teilnr.:2-1445099-3
MICRO MNL HDR ASSY S/ROW LFTE Teilnr.:414946-1
PLUG ASSY,STR,SMBTE Teilnr.:221117-4
KIT, COMMERCIAL SMA PLUG ASSY

Dokumente

Produktzeichnungen

[AMPMODU MODU I REC HOUSING](#)

Englisch

CAD-Dateien

[3D PDF](#)

Englisch

[Kundenmodell](#)

[ENG_CVM_280591_G.3d_igs.zip](#)



Englisch

Kundenmodell

[ENG_CVM_280591_G.3d_stp.zip](#)

Englisch

Kundenmodell

[ENG_CVM_280591_G.2d_dxf.zip](#)

Englisch

Indem Sie die CAD-Datei herunterladen stimmen Sie den [allgemeinen Verkaufsbedingungen](#) zu.

Produktspezifikationen

Produktspezifikation

Englisch

Umweltverträglichkeit von Produkten

[MD_280591_09022015167_dmtec](#)

Englisch

[MD_280591_09022015167_dmtec](#)

Englisch

Freigabe Agentur

UL-Bericht

Englisch