

3-178137-3 ✓ AKTIV

[Dynamic Series](#) | [Dynamic 3000 Series](#)

Interne TE-Nummer 3-178137-3

PCB Mount Header, Horizontal, Wire-to-Board, 6 Position, 3.81 mm

[.15 in] Centerline, Fully Shrouded, Gold, Through Hole - Solder,

Dynamic 3000 Series

[Auf TE.com ansehen>](#)



Steckverbinder > PCB-Steckverbinder > Leiterplattenstiftleisten und -buchsen > Header Assembly: Wire-to-Board, 15A, gold or tin plated



PCB-Steckverbindermontagetyp: **Stiftleiste für die Leiterplattenmontage**

Montageausrichtung für Leiterplatte: **Horizontal**

Steckverbindersystem: **Draht-an-Leiterplatte**

Anzahl von Positionen: **6**

Raster: **3.81 mm [.15 in]**

[Alle Header Assembly: Wire-to-Board, 15A, gold or tin plated \(120\)](#)

## Eigenschaften

### Produktmerkmale

PCB-Steckverbindermontagetyp	Stiftleiste für die Leiterplattenmontage
Steckverbindersystem	Draht-an-Leiterplatte
Stecksockeltyp	Vollständig ummantelt
Abdichtbar	Nein
Anschluss von Steckverbinder & Kontakt an	Leiterplatte

### Konfigurationsmerkmale

Montageausrichtung für Leiterplatte	Horizontal
Anzahl von Positionen	6
Zeilenanzahl	2

### Sonstige Eigenschaften

Primäre Produktfarbe	Schwarz
----------------------	---------

### Kontaktmerkmale

Beschichtungsmaterial des Steckbereichs des Kontakts	Gold
Dicke des Beschichtungsmaterials des Steckbereichs des Kontakts	.76 µm[30 µin]
Kontakttyp	Stift
Kontakt-nennstrom (max.)	8 A

### Klemmenmerkmale

Verbindungsmethode für Leiterplatte	Durchsteckmontage - Löten
-------------------------------------	---------------------------

### Montage und Anschlusstechnik

Typ der Gegensteckführung	Kodiert
Gegensteckführung	Mit
Art der Leiterplattenmontage	Arretierungsbein
Montageausrichtung der Leiterplatte	Ohne
Gegensteckarretierung	Mit
Arretierung für Leiterplattenmontage	Mit
Art der Steckverbindermontage	Leiterplattenmontage

### Gehäusemerkmale

Raster	3.81 mm [.15 in]
Gehäusematerial	Polyester GF

### Verwendungsbedingungen

Betriebstemperaturbereich	-55 – 105 °C [-67 – 221 °F]
---------------------------	-----------------------------

### Betrieb/Anwendung

Stromkreis Anwendung	Strom und Signale
----------------------	-------------------

### Industriestandards

UL-Brandschutzklasse	UL 94V-0
----------------------	----------

### Verpackungsmerkmale

Verpackungs-Typ	Kasten, Rohr
-----------------	--------------

### Produkt-Compliance

[Bitte besuchen Sie die Produktseite auf TE.com um Informationen über Produktkonformität zu erhalten.>](#)

EU RoHS Richtlinie 2011/65/EU	Konform
EU ELV Richtlinie 2000/53/EG	Konform
China RoHS 2 Richtlinie MIIT Order No 32, 2016	Keine eingeschränkten Materialien oberhalb der Grenzwerte
EU REACH Verordnung (EG) No. 1907/2006	Aktuelle ECHA Kandidatenliste: JAN 2023 (233) Kandidatenliste deklariert bezüglich: JAN 2023 (233) Enthält keine SVHC

Halogengehalt

Kein niedriger Halogengehalt – enthält Br oder Cl &gt; 900 ppm.

Lötbarkeit

Wellenlötbar bis 265 °C

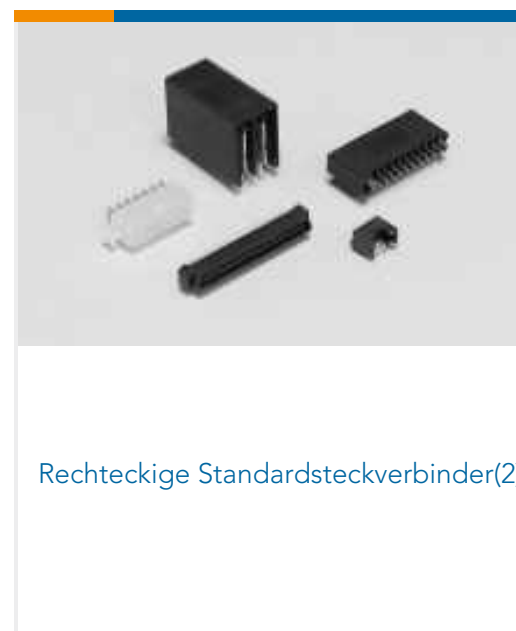
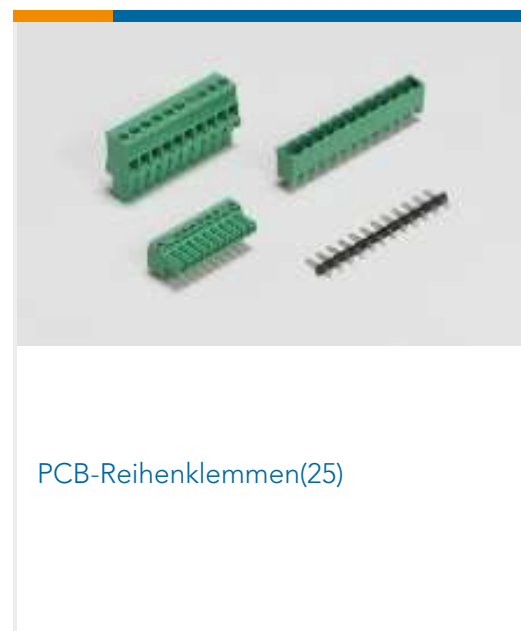
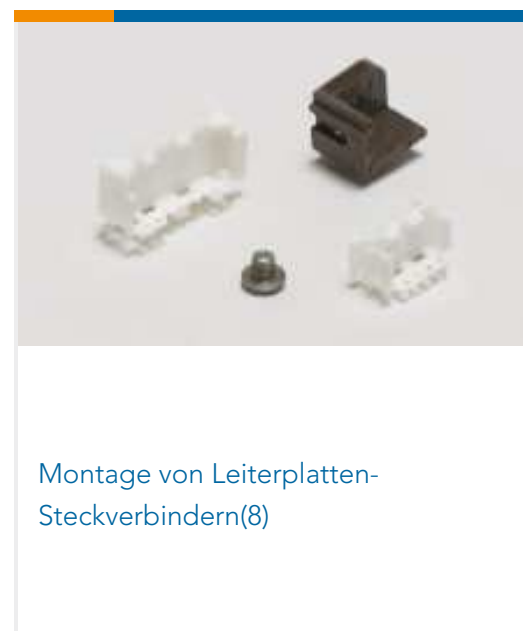
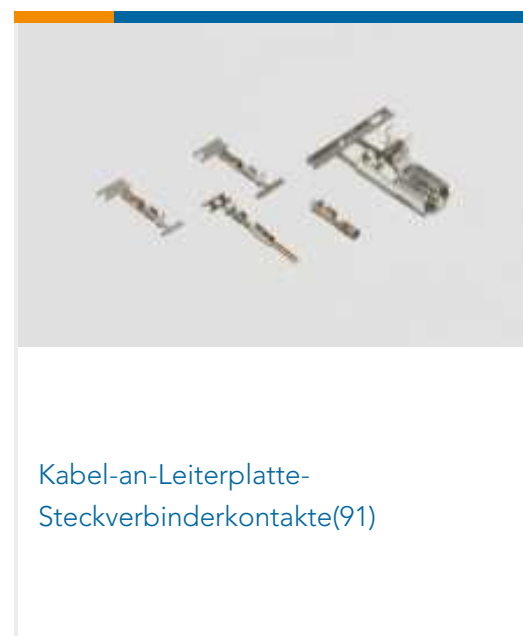
## Produktkonformitäts-Disclaimer

Diese Informationen beruhen auf angemessenen Erkundigungen bei unseren Lieferanten und entsprechen unserem derzeitigen Wissensstand auf Grundlage der Angaben der Lieferanten. Diese Informationen können Änderungen erfahren. Die von TE als EU RoHS-konform ermittelten Teile weisen einen maximalen Gewichtsanteil von 0,1 % Blei, Chrom VI, Quecksilber, PBB, PBDE, DBP, BBP, DEHP und DIBP sowie 0,01 % Kadmium im homogenen Werkstoff auf oder sind gemäß der Anhänge zur Richtlinie 2011/65/EU (RoHS2) von diesen Grenzwerten ausgenommen. Elektrische und elektronische Endprodukte erhalten gemäß der Richtlinie 2011/65/EU eine CE-Kennzeichnung. Die Komponenten sind möglicherweise nicht CE-gekennzeichnet. Zusätzliche weisen die von TE als EU ELV-konform ermittelten Teile einen maximalen Gewichtsanteil von 0,1 % Blei, Chrom VI und Quecksilber sowie 0,01 % Kadmium im homogenen Werkstoff auf oder sind gemäß der Anhänge zur Richtlinie 2000/53/EG (ELV) von diesen Grenzwerten ausgenommen. Hinsichtlich der REACH Verordnung beruhen die Angaben von TE bezüglich der besonders besorgniserregenden Substanzen (Substances of Very High Concern, SvHC) auf den ‚Leitlinien zu den Anforderungen für Stoffe in Erzeugnissen‘, wie sie auf der Webseite der Europäischen Chemikalienagentur (ECHA) unter folgender URL publiziert sind: <https://echa.europa.eu/guidance-documents/guidance-on-reach>

## Kompatible Teile



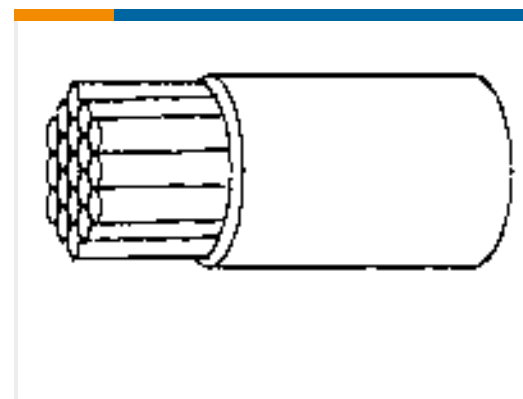
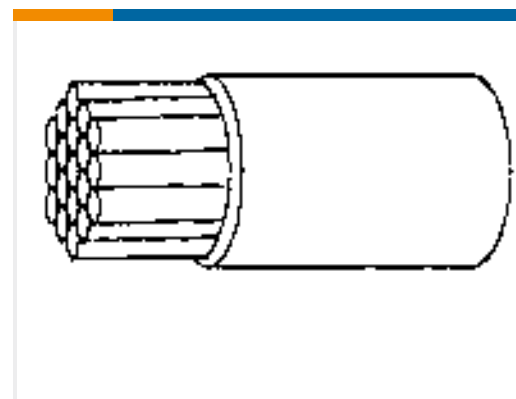
## Auch serienmäßig | Dynamic 3000 Series





Steckerkontakte(3)

## Kunden kauften auch diese Produkte

TE Teilnr.:178216-3  
Header Assembly: Wire-to-Board, 15A,  
gold or tin platedTE Teilnr.:8-215079-4  
MICRO-MATCH FOB.14PTE Teilnr.:1-178138-2  
DYNAMIC 3200 HDR H 3P ASSYTE Teilnr.:1318107-1  
DYNAMIC D-2000 REC CONT M L/PTE Teilnr.:1-1871946-8  
DYNAMIC 1900D REC HSG CRIMP  
TYPE 16PTE Teilnr.:584850-000  
55/0114-24-9TE Teilnr.:748056-000  
55/0114-28-9TE Teilnr.:ZPF000000000122869  
951-00 R 18-800 P 50-090

## Dokumente

### Produktzeichnungen

#### DYNAMIC D3100 HDR H 6P ASSY

Englisch

### CAD-Dateien

#### 3D PDF

Englisch

#### Kundenmodell

[ENG\\_CVM\\_3-178137-3\\_C.2d\\_dxf.zip](#)

Englisch

#### Kundenmodell

[ENG\\_CVM\\_3-178137-3\\_C.3d\\_igs.zip](#)

Englisch

#### Kundenmodell

[ENG\\_CVM\\_3-178137-3\\_C.3d\\_stp.zip](#)

Englisch

Indem Sie die CAD-Datei herunterladen stimmen Sie den [allgemeinen Verkaufsbedingungen](#) zu.



---

### Datenblätter/ Katalogseiten

[1-1773732-4\\_DYNAMIC\\_SERIES\\_CATALOG\\_ENGLISH](#)

Japanisch

[1-1773732-4\\_DYNAMIC\\_SERIES\\_CATALOG\\_ENGLISH](#)

Englisch

---

### Produktspezifikationen

[Produktspezifikation](#)

Englisch

---

### Umweltverträglichkeit von Produkten

[TE-Materialdeklaration](#)

Englisch

---

### Freigabe Agentur

[TUV -Zertifikat](#)

Englisch