

Aderendhülse - AI 16 -18 BU

3200629

<https://www.phoenixcontact.com/de/produkte/3200629>

Bitte beachten Sie, dass die in diesem PDF-Dokument angezeigten Daten aus unserem Online-Katalog generiert wurden. Bitte finden Sie die vollständigen Daten in der Benutzer-Dokumentation. Es gelten unsere Allgemeinen Nutzungsbedingungen für Downloads.

Aderendhülse, Hülsenlänge: 18 mm, Länge: 28 mm, Farbe: blau



Ihre Vorteile

- Mit den Aderendhülsen AI 0,25... lassen sich auch 0,14 mm² Leiter verarbeiten
- Die Isolationssicherheit bei eng aneinanderliegenden Anschlüssen wird erhöht und das Abspleißen von Drähten verhindert
- Die Aderendhülsen mit Kunststoffhülse bestehen aus weichem Elektrolytkupfer mit galvanischer Verzinnung

Kaufmännische Daten

Artikelnummer	3200629
Verpackungseinheit	100 Stück
Mindestbestellmenge	100 Stück
Verkaufsschlüssel	B1 - Markierung Montage
Produktschlüssel	BH3411
Katalogseite	Seite 481 (C-3-2019)
GTIN	4017918094232
Gewicht pro Stück (inklusive Verpackung)	0,981 g
Gewicht pro Stück (exklusive Verpackung)	0,971 g
Zolltarifnummer	85369010
Ursprungsland	DE

Technische Daten

Artikeleigenschaften

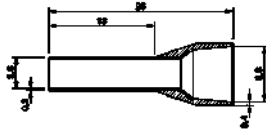
Produkttyp	Aderendhülse
Leiterklasse	flexible Leiter, Klasse 2, 5, 6 / B, C, K, M

Anschlussdaten

Leiteranschluss

Leiterquerschnitt flexibel max.	16 mm ²
Leiterquerschnitt AWG max	6
Abisolierlänge	22 mm

Maße

Maßzeichnung	
Länge	28 mm
Hülsenlänge	18 mm
Abisolierlänge maximal	22 mm
Hüsendurchmesser	5,8 mm
Hülsenwandstärke	0,2 mm
Isolierkragenstärke	0,4 mm
Innenmaß Isolierkragen	8,8 mm

Materialangaben

Farbe	blau
Material	CU-DHP
Brennbarkeitsklasse nach UL 94	HB
Beschichtung	galvanisch verzinkt
Inhaltsstoffe	silikon- und halogenfrei

Mechanische Eigenschaften

Technische Daten

Hülsenlänge	18 mm
-------------	-------

Umwelt- und Lebensdauerbedingungen

Umgebungsbedingungen

Dauertemperatur	105 °C (-40 °C belastungsfrei / 0 °C dynamische Belastung)
Kurzzeittemperatur	120 °C

Aderendhülse - AI 16 -18 BU

3200629

<https://www.phoenixcontact.com/de/produkte/3200629>



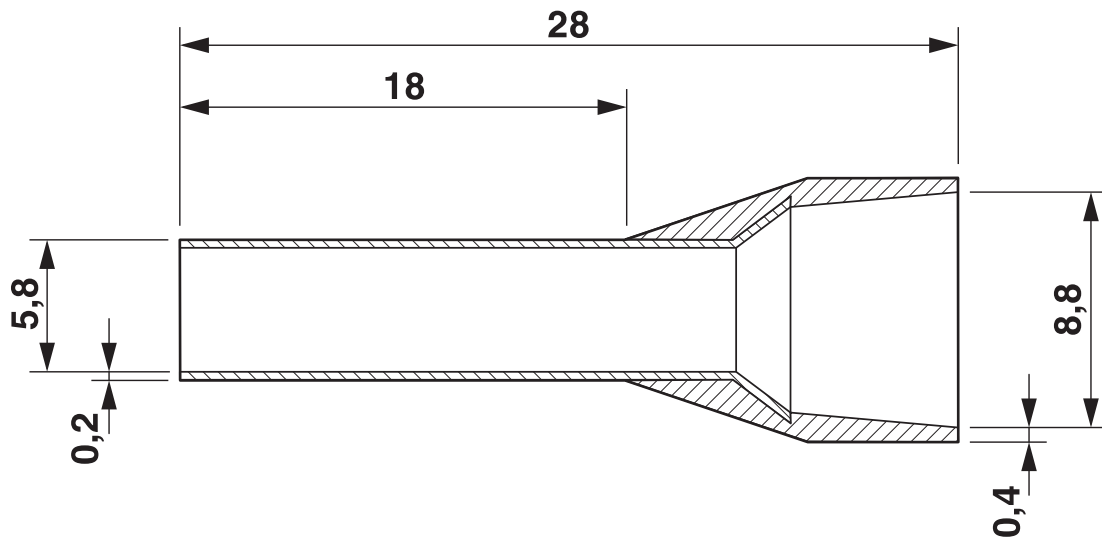
Normen und Bestimmungen

Design nach Norm

DIN 46228-4, UL 486F-E

Zeichnungen

Maßzeichnung




Aderendhülse - AI 16 -18 BU



3200629

<https://www.phoenixcontact.com/de/produkte/3200629>

Zulassungen

 UL Listed Zulassungs-ID: E488001				
	Nennspannung U_N	Nennstrom I_N	Querschnitt AWG	Querschnitt mm^2
			-	-

 cUL Listed Zulassungs-ID: E488001				
	Nennspannung U_N	Nennstrom I_N	Querschnitt AWG	Querschnitt mm^2
			-	-

cULus Listed				
---------------------	--	--	--	--

3200629

<https://www.phoenixcontact.com/de/produkte/3200629>

Klassifikationen

ECLASS

ECLASS-9.0	27400201
ECLASS-10.0.1	27400201
ECLASS-11.0	27400201

ETIM

ETIM 8.0	EC000005
----------	----------

UNSPSC

UNSPSC 21.0	27121700
-------------	----------

Aderendhülse - AI 16 -18 BU

3200629

<https://www.phoenixcontact.com/de/produkte/3200629>



Environmental Product Compliance

China RoHS	Zeitraum für bestimmungsgemäße Verwendung: unbegrenzt = EFUP-e
	Keine Gefahrstoffe über den Grenzwerten

Phoenix Contact 2023 © - Alle Rechte vorbehalten

<https://www.phoenixcontact.com>

PHOENIX CONTACT Deutschland GmbH

Flachmarktstraße 8

D-32825 Blomberg

+49 52 35/3-1 20 00

info@phoenixcontact.de