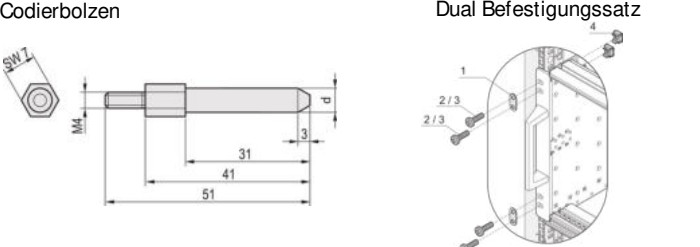
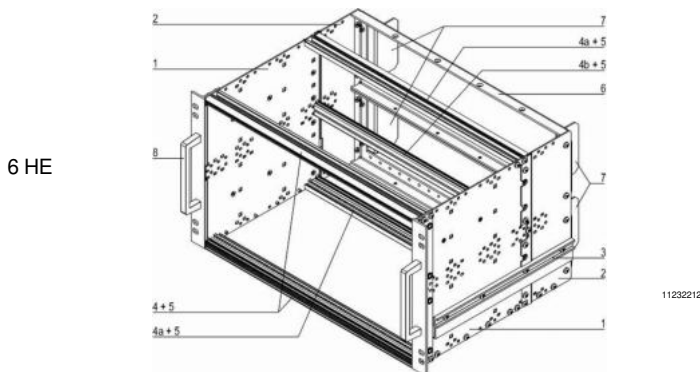
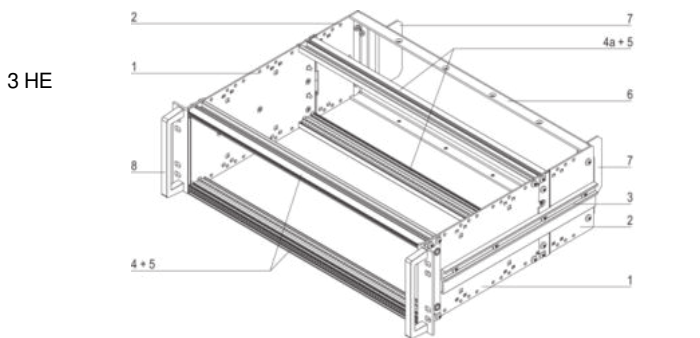
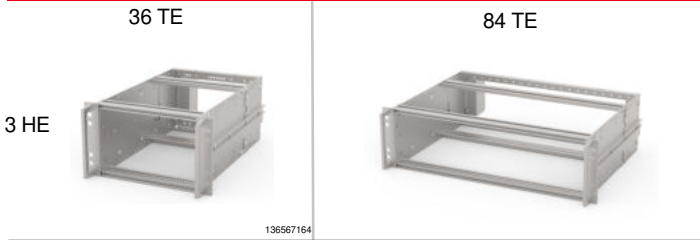
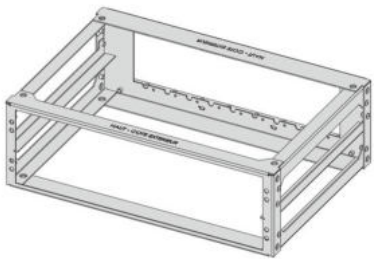


Baugruppenträger–EuropacPRO für Bahnanwendungen

BAUSATZ, SNCF, UNGESCHIRMT



On-Board Rack (Bild zeigt 3HE, 84TE)



- Baugruppenträger in stabiler Ausführung "heavy", 19"-Winkel ist fest mit der Seitenwand verbunden (getoxt)
- Für mobile Bahnanwendungen
- SNCF gelistet, europacPRO-fer, getestet nach NF F 61-005 und NF F 60-002
- 3 HE und 6 HE, 9 T und 21 T, 320 mm tief, für Leiterplattentiefe 220 mm

LIEFERUMFANG (Bausatz)

Pos.	Menge		Beschreibung
	3 HE	6 HE	
1	2	2	Seitenwand Typ H mit 19"-Haltewinkel (getoxt); vorbereitet für EMV-Dichtung (Textil)
2	2	2	Seitenwandverlängerung
3	2	2	Führung außen
4	2	2	Modulschiene vorne (H-KD)
4 a	2	2	Modulschiene hinten (H-VT)
4 b	-	1	Modulschiene hinten Mitte (VT)
5	4	6	Gewindestreifen
6	1	2	Rückrahmen 3 HE, 21 T
7	2	4	Schutzwinkel SNCF
8	2	2	Griff
9	1	1	Befestigungsmaterial mit selbstsichernden Schrauben
10	1	1	Benutzeranleitung

BESTELLINFORMATIONEN

Breite mm	Höhe HE	Tiefe mm	Bestell-Nr.
36 TE (9 T)	3	320	21500-067
36 TE (9 T)	6	320	21500-070
84 TE (21 T)	3	320	21500-029
84 TE (21 T)	6	320	21500-027

Zubehör

Führungsschiene, Typ Standard, 220 mm tief PC, UL 94 V-0, rot, Nutbreite 2 mm, VPE 10 Stück, siehe Seite 6.38	24568-362
Führungsschiene, Typ Zubehör, verstärkt, 220 mm tief PC, UL 94 V-0, rot, Nutbreite 2 mm, VPE50 Stück, siehe Seite 6.38	64568-078
Linienkopfschraube mit Torx M2,5 x 9,3, St, verzinkt, selbstsichernd, VPE 100 Stück	21500-039
ESD-Clip für Führungsschienen VPE 50 Stück	24560-255
19" dual Befestigungssatz passend für einen Baugruppenträger mit Doppelbefestigungsbohrungen (Schrauben, Scheiben, Muttern); VPE 1 Satz	24566-109
Codierbolzen für Rückrahmen, ø 6.0mm, St, weiß verzinkt, 1 Stück,	61500-623
Codierbolzen für Rückrahmen, ø 6.5mm, St, weiß verzinkt, 1 Stück	60895-018
Abdeckblech für Anschraubung an die Seitenwand Breite 84 TE, Tiefe 220 mm, VPE 1 Satz	21500-037

On Board Rack (Einbaurahmen = Receptacle) für Baugruppenträger

Breite mm	Höhe HE	Tiefe mm	Bestell-Nr.
36 TE (9 T)	3	340	10170-015
36 TE (9 T)	6	340	10170-013
84 TE (21 T)	3	340	10170-014
84 TE (21 T)	6	340	10170-012

HINWEIS

- fer = ferroviaire = französische Eisenbahn, 1 T = 4 TE = 20,32 mm
- Testberichte im Internet
- ServicePLUS configuration siehe ab Seite 6.84
- Weiteres Zubehör siehe ab Seite 6.19