

# A1311860

DREHKNOPF, mit seidl. Schraubbefestigung

Passend für Drehpotentiometer mit runden Wellenenden. Strichmarke ist weiß.

## Lieferumfang

1 Drehknopf



## TECHNISCHE DATEN

Material	PF (UL 94 V-0)	Durchmesser	18,8 mm
Farbe	schwarz RAL 9005	Höhe	12,5 mm
Standards	RoHS konform, REACH konform	Achsbohrung	6 mm

Bitte die Maße an aktuellen Teilen abnehmen. Diese unterliegen material- und produktionsspezifischen Fertigungstoleranzen.

## KAUFMÄNNISCHE DATEN

Gewicht/1 Stück	2,2 g
Warentarifnummer (OKW Produkt)	84879090
Herstellungsland	Taiwan

## KUNDENSPEZ. MODIFIKATIONEN

Was benötigen Sie für Ihr persönliches Produkt? Bei Bedarf liefern wir Ihnen die Gehäuse/Drehknöpfe einbaufertig mit allen notwendigen Modifikationen und Veredelungen. Wir beraten Sie gerne. Fragen Sie an!

## Produktoptionen für A1311860

# A1311860

DREHKNOPF, mit seidl. Schraubbefestigung



Mechanische  
Bearbeitung



Bedruckung



Konfektion / Montage

# A1311860

DREHKNOPF, mit seidl. Schraubbefestigung

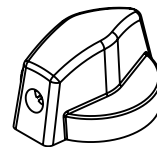
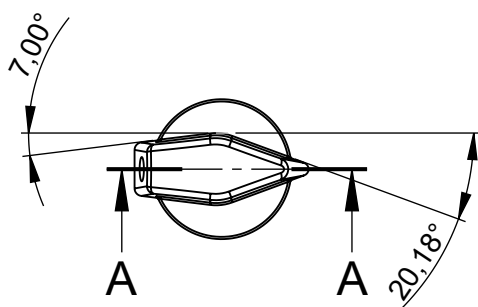
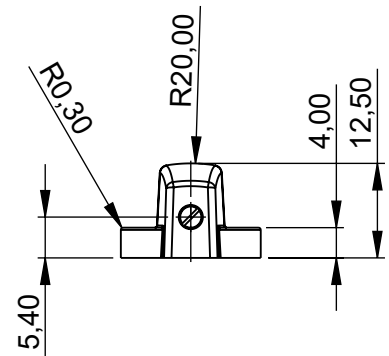
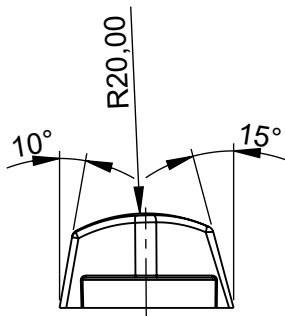
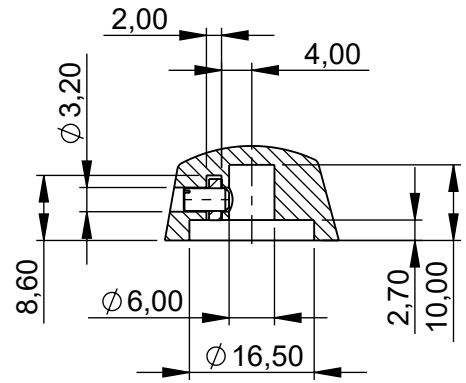
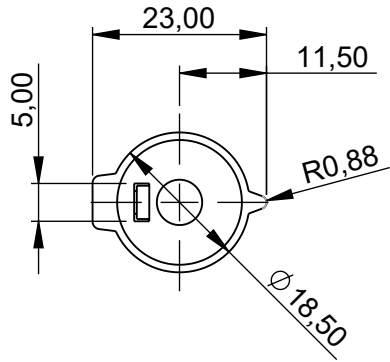
## ZUBEHÖR



A1300040  
Reduzierstück  
ABS (UL 94 HB)  
schwarz RAL 9005  
7,4x7mm 4mm

Technische Änderungen vorbehalten. © OKW Gehäusesysteme, Buchen/Deutschland.

# Schnitt A-A



Bitte die Maße an aktuellen Teilen abnehmen.  
Diese unterliegen material und produktionsspezifischen  
Fertigungstoleranzen

Please take the dimensions from current parts.  
These are subject to material- and manufacturing-  
specific tolerances

**Informationskopie**  
wird nicht aktualisiert  
**Copy for Information**  
will not be updated

Erst. am: 29.05.2020  
Erst. von: J. Farrenkopf  
Freig. am: 20.01.2022  
Freig. von: J. Farrenkopf  
Revision: 01

Toleranzen:

Status:  
SERIENFREIGABE

Volumen:

Zeichnungsart:  
KUNDE



DIN 6 Teil 2

Technische Änderungen vorbehalten. Irrtümer oder Druckfehler begründen keinen Anspruch auf Schadenersatz. Wichtige Einbaumaße bitte direkt mit dem aktuellen Produkt abstimmen.

Subject to technical modification without prior notice. Typographical and other errors do not justify any claim for damages. All dimensions should be verified using an actual moulded part.

Sous réserve de modifications techniques. Toute erreur ou faute d'impression ne justifie aucune demande d'indemnisation. Nous prions les clients de vérifier les dimensions des composants avec les boîtiers avant le montage.

**OKW**  
GEHÄUSE  
SYSTEME

This document contains proprietary information of OKW Gehäusesysteme GmbH and is tendered subject to the conditions that the information be retained in confidence not be reproduced or copied and not be used or incorporated in any product.

**DREHKNOEPFE SEITL. BEFESTIGUNG**  
**Drehknopf, mit seitl. Schraubbefestigung**

**A1311860**

M 1:1

Für dieses Dokument behalten wir uns alle Urheberrechte vor. Es darf auch auszugsweise weder vervielfältigt noch Dritten in irgendeiner Form zugänglich gemacht werden.

Dateiname:  
00027460