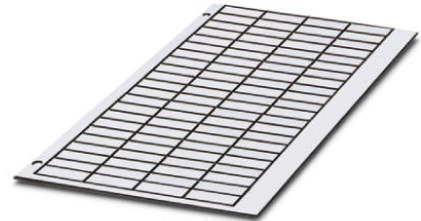


GPE 60X30 WH


Artikelnummer: 0806961

De afbeelding toont de variant GPE 20x8 WH

<http://catalog.phoenixcontact.net/phoenix/treeViewClick.do?UID=0806961>

Graveermateriaal, mat, wit, niet gecodeerd, Codeerbaar met: Gravur,
Plotter, montagetechniek: plakken, Schrijfvlak: 60 x 30 mm

Commerciële gegevens

EAN	
sales group	B131
VPE	10 Pcs.
Douanetarief	39203000
Brutogewicht per stuk	KG
Nettogewicht per stuk	KG
Zie cataloguspagina	Pagina 294 (CAT-5-2013)

Houd er a.u.b. rekening mee dat de hier aangegeven gegevens uit de online catalogus afkomstig zijn. De volledige informatie en gegevens vindt u in de gebruikersdocumentatie onder <http://www.download.phoenixcontact.de>. Op alle internet downloads zijn de Algemene gebruiksvoorwaarden van toepassing.

Technische gegevens

Algemeen

Opmerking	codeerbaar met CMS
hoogte	30 mm
breedte (a)	60 mm
kleur	wit
wisvastheid	DIN EN 61010-1 (VDE 0411-1)
omgevingstemperatuur (bedrijf)	-40 °C ... 120 °C
toevoegingen	siliconen- en halogeenvrij

materiaal	TRANSPLY-ABS
aantal afzonderlijke schildjes	9
aantal afzonderlijke schildjes per regel	3

Toelatingen

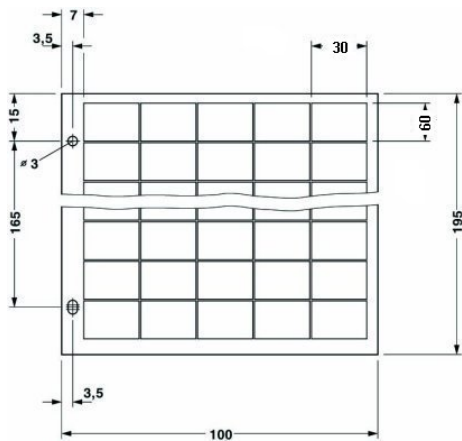
toelatingen

aangevraagde toelatingen:

Ex-toelatingen:

Tekeningen

Maatschets



Adresgegevens

PHOENIX CONTACT Deutschland GmbH
Flachmarktstr. 8
32825 Blomberg, Germany
Tel. +49 5235 3 12000
Fax +49 5235 3 41200
<http://www.phoenixcontact.de>



© 2012 Phoenix Contact
Technische wijzigingen voorbehouden