

CODIX 524



Vos avantages

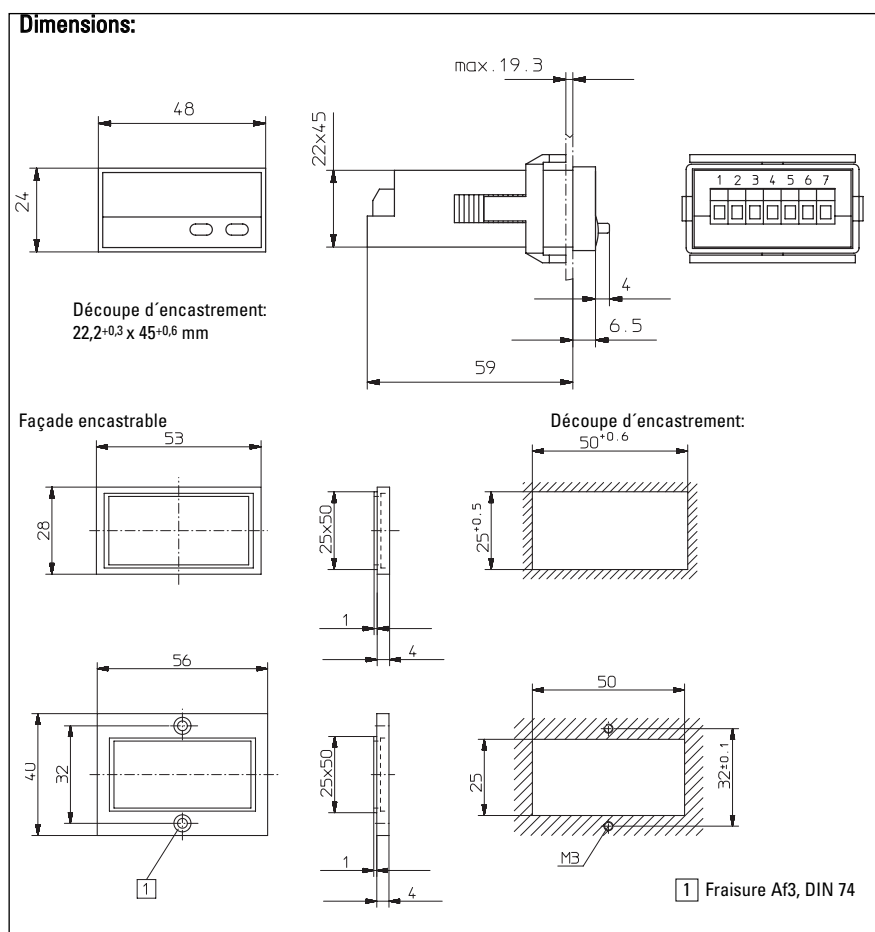
- L'universel
- Les fonctions des modèles **CODIX** 521 ... 523!
 - Compteurs horaires additionnant et soustrayant
 - Indicateur de position
 - Fréquence/Tachymètre
 - Compteur de temps
- Programmation de la fonction souhaitée

Caractéristiques du produit

- Plage de comptage de -199 999 ... 0 ... 999 999 avec suppression des zéros non significatifs
 - Raccordement par bornes à vis
 - Touche de remise à zéro SET verrouillable
 - Design moderne **CODIX**
- Option:**
Sortie optocoupleur

Données techniques

Tension d'alimentation:	10 ... 30 V DC, avec protection contre les inversions de polarité	Niveau des commutation de sorties:	Bas: 0 ... 0,2 x U _B [V DC] Haut: 0,6 x U _B ... 30 V DC
Consommation:	max. 50 mA	puissance de sortie optocoupleur	Max. 30 V, 10 mA
Affichage:	LED Rouge, 6 digits, hauteur 8 mm	Précision tachymètre:	<0,1 %
Sauvegarde:	EEPROM	Précision compt. de temps:	<50 ppm
Boîtier:	Boîtier 48 x 24 mm DIN 43 700; RAL 7021, gris	Température d'utilisation:	-10 ... +50 °C
Polarité des entrées;	programmable, npn ou pnp pour toutes entrées	Température de stockage:	-25 ... +70 °C
Résistance d'entrée:	env. 10 kΩ	CEM:	Conforme à la directive CE sur la CEM 89-336 EWG
Fréquence de comptage:	20 kHz atténuable à 30 Hz par programmation pour indication de position max. 11 kHz	Emissions parasites:	EN 61 000-6-4EN 55011 Classe B
Durée d'impulsion min.	5 ms	Immunité au bruit:	EN 61000-6-2
		Indice de protection:	IP65 (front)
		Poids:	env. 50 g



Raccordements:

- sans Optocoupleur
- | | | | | |
|---|---|---|---|---|
| 1 | 2 | 3 | 4 | 5 |
| □ | □ | □ | □ | □ |
- 10 ... 30 VDC
 - 0 V GND
 - INP A
 - INP B
 - Remise à zéro
- Raccordements:**
- | | | | | | | |
|---|---|---|---|---|---|---|
| 1 | 2 | 3 | 4 | 5 | 6 | 7 |
| □ | □ | □ | □ | □ | □ | □ |
- 10 ... 30 VDC
 - 0 V GND
 - INP A
 - INP B
 - Remise à zéro
 - Emetteur
 - Collecteur

Etendue de la livraison:

- 1 Afficheur
- 1 Etrier
- 1 Cadre frontal pour fixation par bride, pour découpe d'encastrement 50 x 25 mm
- 1 Cadre frontal pour fixation par vis, pour découpe d'encastrement 50 x 25 mm
- 1 Joint
- 1 Notice d'utilisation multilingue

Codification de commande

6.524.01X.300

- Sortie
- 1 = Optocoupleur
 - 2 = sans sortie