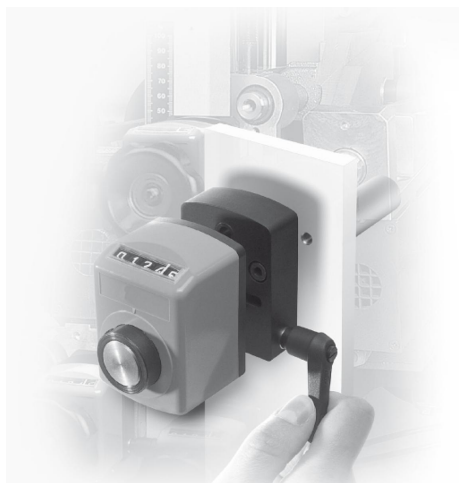


Plaque de montage

Description de l'article/illustrations du produit



Description

Description du produit :

Les plaques de montage forment un ensemble compact avec les indicateurs de position. Elles garantissent un serrage de broche fiable sans construction supplémentaire.

Matière :

Position de montage 1, corps : zinc injecté haute pression.

Position de montage 3, corps : aluminium.

Manette indexable : plastique.

Finition :

Position de montage 1, corps peint. Position de montage 3, corps anodisé.

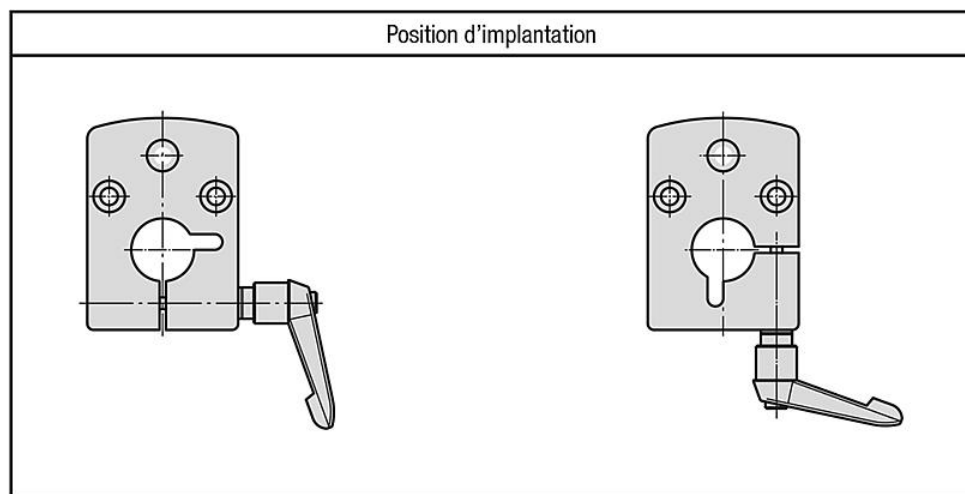
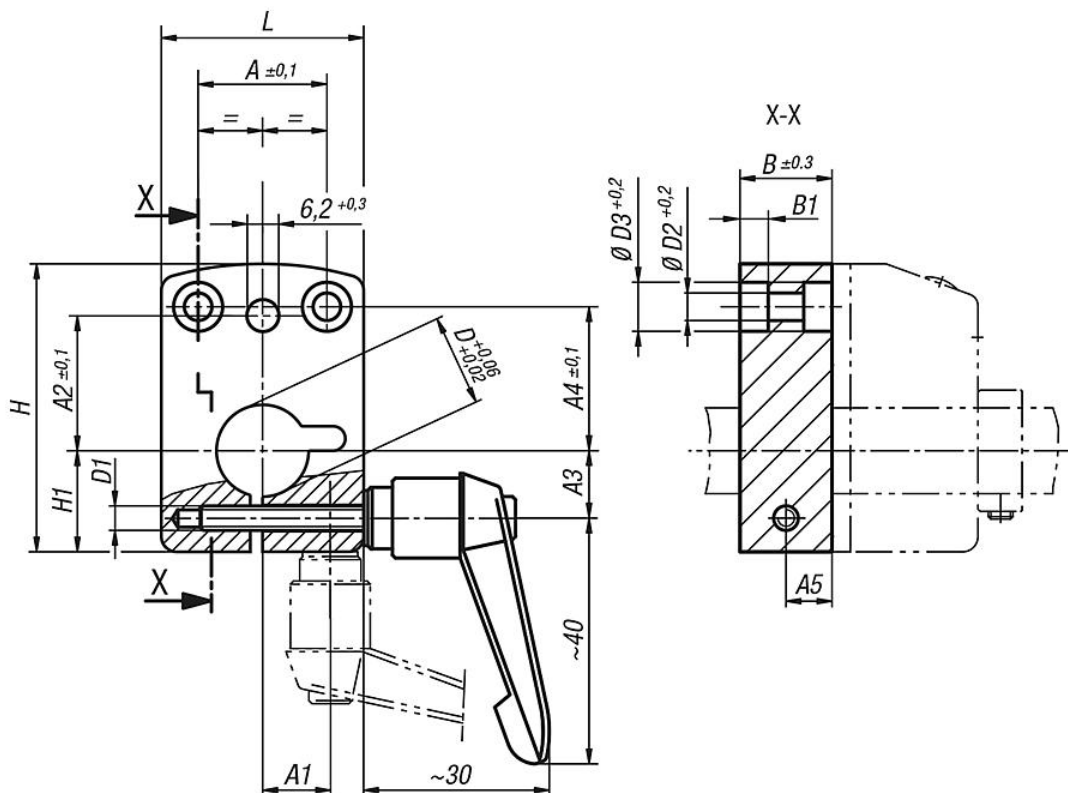
Manette indexable gris foncé.

Nota :

De par son montage simple, la plaque de montage se prête bien au rééquipement d'installations existantes.

Plaque de montage

Dessins



K0414.1

K0414.3

Aperçu des articles

Plaque de montage

Référence	Position de montage	A	A1	A2	A3	A4	A5	B	B1	D	D1	D2	D3	H	H1	L	Assorti à l'indicateur de position
K0414.04081	1	21	-	22	11	23,5	7,5	15	4,6	8	M4	4,5	8	47	16,5	33	-
K0414.04101	1	21	-	22	11	23,5	7,5	15	4,6	10	M4	4,5	8	47	16,5	33	-
K0414.04121	1	21	-	22	11	23,5	7,5	15	4,6	12	M4	4,5	8	47	16,5	33	-
K0414.04141	1	21	-	22	11	23,5	7,5	15	4,6	14	M4	4,5	8	47	16,5	33	-

Plaque de montage

Aperçu des articles

Référence	Position de montage	A	A1	A2	A3	A4	A5	B	B1	D	D1	D2	D3	H	H1	L	Assorti à l'indicateur de position
K0414.09121	1	34	-	30	17	17	10	20	5,5	12	M5	5,5	10	67,5	25,5	48	-
K0414.09141	1	34	-	30	17	17	10	20	5,5	14	M5	5,5	10	67,5	25,5	48	-
K0414.09161	1	34	-	30	17	17	10	20	5,5	16	M5	5,5	10	67,5	25,5	48	-
K0414.09201	1	34	-	30	17	17	10	20	5,5	20	M5	5,5	10	67,5	25,5	48	-
K0414.04083	3	21	11	22	-	23,5	7,5	15	4,6	8	M4	4,5	8	47	16,5	33	-
K0414.04103	3	21	11	22	-	23,5	7,5	15	4,6	10	M4	4,5	8	47	16,5	33	-
K0414.04123	3	21	11	22	-	23,5	7,5	15	4,6	12	M4	4,5	8	47	16,5	33	-
K0414.04143	3	21	11	22	-	23,5	7,5	15	4,6	14	M4	4,5	8	47	16,5	33	-
K0414.09123	3	34	17	30	-	17	10	20	5,5	12	M5	5,5	10	67,5	25,5	48	-
K0414.09143	3	34	17	30	-	17	10	20	5,5	14	M5	5,5	10	67,5	25,5	48	-
K0414.09163	3	34	17	30	-	17	10	20	5,5	16	M5	5,5	10	67,5	25,5	48	-
K0414.09203	3	34	17	30	-	17	10	20	5,5	20	M5	5,5	10	67,5	25,5	48	-