

Rondelle de serrage pour broches de pression

Description de l'article/illustrations du produit

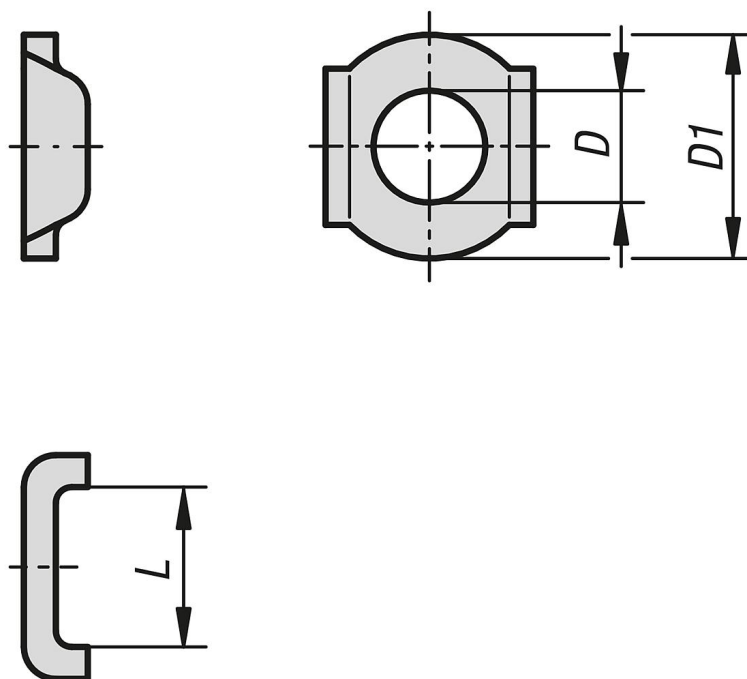


Description

Matière :
Acier ou Inox 1.4301.

Finition :
Acier zingué.
Inox naturel.

Dessins



Aperçu des articles

Rondelle de serrage pour broches de pression

Référence	Matière du corps de base	D Alésage pour	D1	L
K1441.0041	acier	M4	12,7	8,7
K1441.0051	acier	M5	12,6	9,7
K1441.0061	acier	M6	14	12
K1441.0062	acier	M6	15	13,5
K1441.0081	acier	M8	22	15,5
K1441.0101	acier	M10	25	19
K1441.0121	acier	M12	33	24
K1441.0161	acier	M16	35	27
K1441.1041	acier inoxydable	M4	12,7	8,7
K1441.1051	acier inoxydable	M5	12,6	9,7
K1441.1061	acier inoxydable	M6	14	12
K1441.1062	acier inoxydable	M6	15	13,5

Rondelle de serrage pour broches de pression

Aperçu des articles

Référence	Matière du corps de base	D Alésage pour	D1	L
K1441.1081	acier inoxydable	M8	22	15,5
K1441.1101	acier inoxydable	M10	25	19