



Serie AM

Induktive zylindrische
M12-Näherungssensoren



Zylindrische M12-
Induktivsensoren

Charakteristiken

- Umfangreiche Auswahl an Modellen: Standard, doppelte Tastweite
- Ausgänge: Kabel, M12- und M8-Stecker
- 2- und 3-polige Modelle
- Auf Anfrage Modelle ATEX, cat. 3 verfügbar



Webinhalte



- Anwendungshinweise
- Fotografie
- Kataloge/ Bedienungsanleitungen



Code Beschreibung (*)

	AM	1	/	A	P	-	1	A
Serie	AM	Induktiver M12-Näherungssensor						
Gehäuse	1	Standard-Gehäuse						
	6	Kurz-Gehäuse						
Ausgangsstatus	A	Umschaltkontakt NO						
	C	Ruhekontakt NC						
Ausgangslogik	N	NPN-Ausgangslogik						
	0	2-polige Versionen						
	P	Ausgangslogik PNP						
Reichweite	1	Bündig standard 2 mm						
	2	Nicht bündig standard 4 mm						
	3	Bündig doppelte Tastweite 4 mm						
	4	Nicht bündig doppelte Tastweite 8 mm						
Kabel/ Steckerausgang	A	axialer Kabelausgang						
	C	radialer Kabelausgang						
	F	M8-Steckerausgang						
	H	M12-Steckerausgang						

(*) ATEX-Produkte verfügbar, kontaktieren Sie ihren Handelsvertreter.

Verfügbare Modelle

Standard-Gehäuse

Durchmesser	Montage	Reichweite	Anschluss	Distanz (mm)	NPN/NO	PNP/NO	NPN/NC	PNP/NC
M12	bündig	standard	Kabel	2	AM1/AN-1A	AM1/AP-1A	AM1/CN-1A	AM1/CP-1A
			Kabel 90°		AM1/AN-1C	AM1/AP-1C	AM1/CN-1C	AM1/CP-1C
			M8		AM1/AN-1F	AM1/AP-1F	AM1/CN-1F	AM1/CP-1F
			M12		AM1/AN-1H	AM1/AP-1H	AM1/CN-1H	AM1/CP-1H
	nicht bündig	standard	Kabel	4	AM1/AN-2A	AM1/AP-2A	AM1/CN-2A	AM1/CP-2A
			Kabel 90°		AM1/AN-2C	AM1/AP-2C	AM1/CN-2C	AM1/CP-2C
			M8		AM1/AN-2F	AM1/AP-2F	AM1/CN-2F	AM1/CP-2F
			M12		AM1/AN-2H	AM1/AP-2H	AM1/CN-2H	AM1/CP-2H
	bündig	doppelte Tastweite	Kabel	8	AM1/AN-3A	AM1/AP-3A	AM1/CN-3A	AM1/CP-3A
			M12		AM1/AN-3H	AM1/AP-3H	AM1/CN-3H	AM1/CP-3H
			Kabel		AM1/AN-4A	AM1/AP-4A	AM1/CN-4A	AM1/CP-4A
			M12		AM1/AN-4H	AM1/AP-4H	AM1/CN-4H	AM1/CP-4H

Verfügbare Modelle

Kurz-Gehäuse

Durchmesser	Montage	Reichweite	Anschluss	Distanz (mm)	NPN/NO	PNP/NO	NPN/NC	PNP/NC
M12	bündig	standard	Kabel	2	AM6/AN-1A	AM6/AP-1A	AM6/CN-1A	AM6/CP-1A
			Kabel 90°		AM6/AN-1C	AM6/AP-1C	AM6/CN-1C	AM6/CP-1C
			M12		AM6/AN-1H	AM6/AP-1H	AM6/CN-1H	AM6/CP-1H
			Kabel		AM6/AN-2A	AM6/AP-2A	AM6/CN-2A	AM6/CP-2A
	nicht bündig	standard	Kabel 90°	4	AM6/AN-2C	AM6/AP-2C	AM6/CN-2C	AM6/CP-2C
			M12		AM6/AN-2H	AM6/AP-2H	AM6/CN-2H	AM6/CP-2H
			Kabel		AM6/AN-3A	AM6/AP-3A	AM6/CN-3A	AM6/CP-3A
			M12		AM6/AN-3H	AM6/AP-3H	AM6/CN-3H	AM6/CP-3H
	bündig	doppelte Tastweite	Kabel	8	AM6/AN-4A	AM6/AP-4A	AM6/CN-4A	AM6/CP-4A
			M12		AM6/AN-4H	AM6/AP-4H	AM6/CN-4H	AM6/CP-4H

Verfügbare Modelle

2-polige DC-Modelle

Durchmesser	Montage	Reichweite	Anschluss	Distanz (mm)	NO - NPN/PNP
M12	bündig	standard	Kabel	2	AM1/A0-1A
			M12		AM1/A0-1H
			Kabel		AM1/A0-2A
			M12		AM1/A0-2H
	nicht bündig	standard	Kabel	4	AM1/A0-3A
			M12		AM1/A0-3H
			Kabel		AM1/A0-4A
			M12		AM1/A0-4H



	AM*/**-1*	AM*/**-2*	AM*/**-3*	AM*/**-4*
nominale Tastweite	2 mm	4 mm	4 mm	8 mm
Arbeitsdistanz	0...1,6 mm	0...3,2 mm	0...3,2 mm	0...6,4 mm
Hysterese	1...20%			
normalisierte Antriebsgrösse	12x12 mm FE 360			24x24 mm FE 360
Wiederholgenauigkeit	5% UB 20-30 V Ta = 23°C ± 5°C			
Betriebsspannung	10...30 Vcc			
Ausgangsfunktion	NPN oder PNP - NO oder NC (3-polige Modelle, NPN/PNP - NO (2-polige Modelle))			
maximale Restwelligkeit	≤ 10%			
Ausgangsstrom	≤ 200 mA (3...100 mA für 2-polig Versionen)			
Sättigungsspannung im Ausgang	≤ 1,8 V @ 200 mA (2,8 V @ 100 mA für 2-polige Versionen)			
Stromversorgung ohne Last	10 mA			
Verluststrom	10 µA (0,8 mA für 2-polige Versionen)			
Arbeitsfrequenz	2 kHz (1,5 kHz 2-polig)		2 kHz (750 Hz 2-polig)	
Ansprechverzug	50 ms			
Temperaturlimite	-25...+70 °C			
Temperaturdrift von Sr	10%			
Kurzschlusschutz	●			
Verpolungsschutz	●			
Schutz der induktiven Lasten	●			
Schock und Vibrationen	IEC/EN60947-5-2			
Gewicht	30 g Stecker (20 g Kurz-Gehäuse) 70 g Kabel (60 g Kurz-Gehäuse)			
LED-Anzeigen	gelbes LED Ausgangsstatus			
Schutzgrad	IP 67 ⁽¹⁾ (EN60529)			
elektromagnetische Kompatibilität	entsprechend der EMC-Richtlinien gemäss IEC 60947-5-2			
Gehäusematerial	vernickeltes Messing			
empfindliche Oberfläche	PBT			
Anschluss-	PVC-Kabel 2 m - M8- oder M12-Stecker			
Drehmoment	10 Nm			

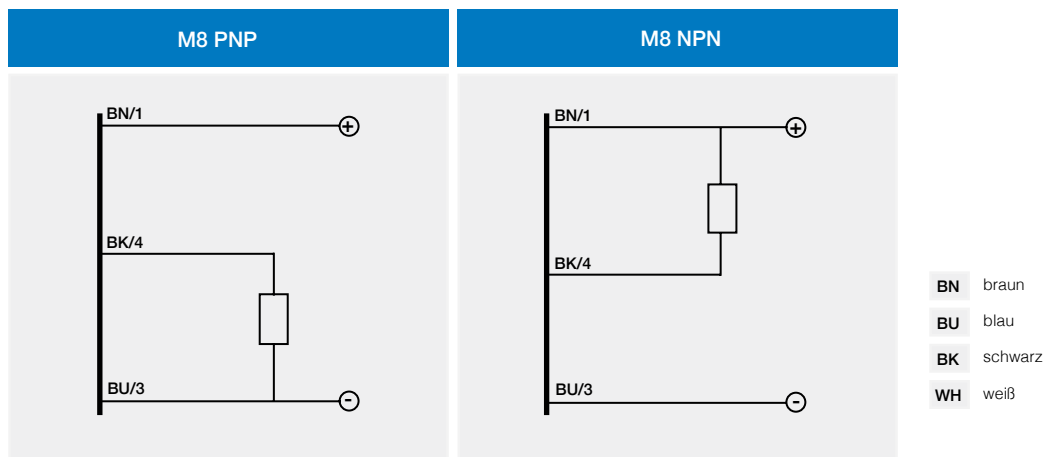
⁽¹⁾Schutz nur mit ordnungsgemäß montiertem Kabel an den Stecker garantiert.

Verringerungskoeffizienten

Code	Edelstahl FE 360	Kupfer	Alluminium	Messing	Edelstahl INOX
AM**/-1*	1	0,22	0,31	0,41	0,77
AM**/-2*		0,41	0,47	0,56	1,15
AM**/-3*		0,33	0,4	0,5	1,05
AM**/-4*		0,41	0,46	0,52	0,71
AM*/0-1*		0,3	0,35	0,5	0,8
AM*/0-2*		0,52	0,57	0,62	0,87
AM*/A0-3*		0,42	0,47	0,55	0,8
AM*/A0-4*		0,51	0,56	0,62	0,78

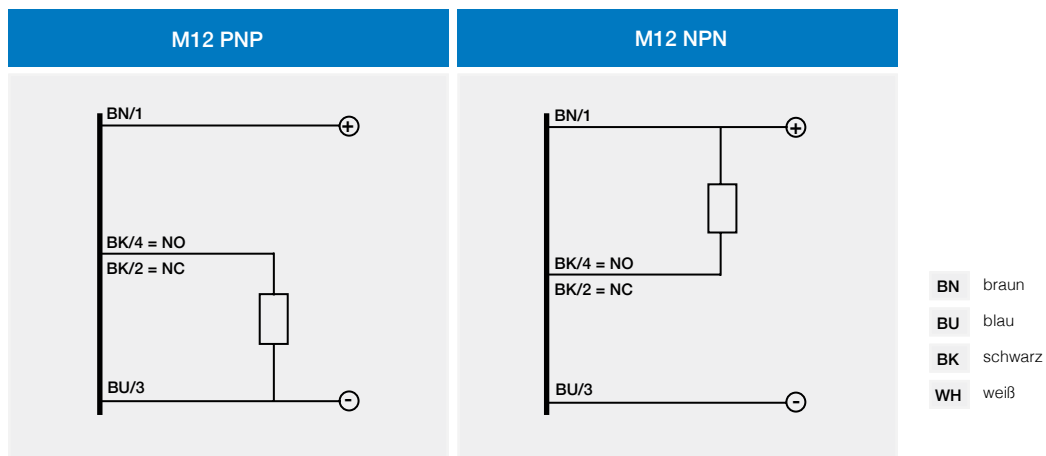
elektrische Schaltpläne der Anschlüsse

3-polige Versionen



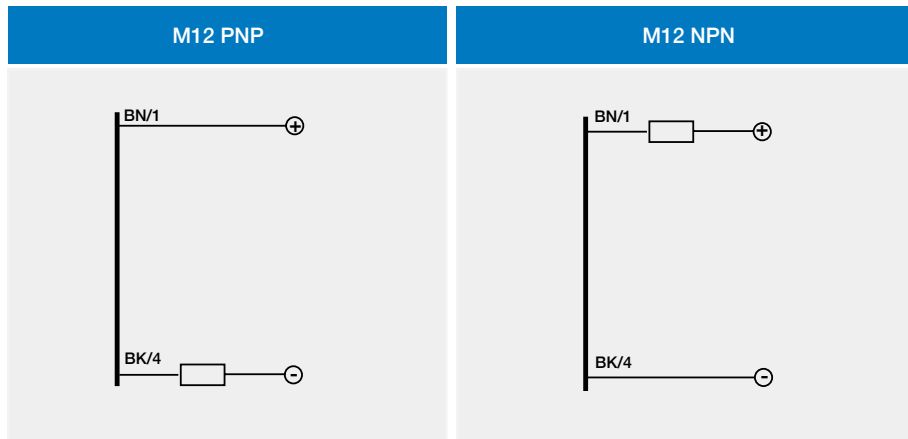
elektrische Schaltpläne der Anschlüsse

3-polige Versionen



elektrische Schaltpläne der Anschlüsse

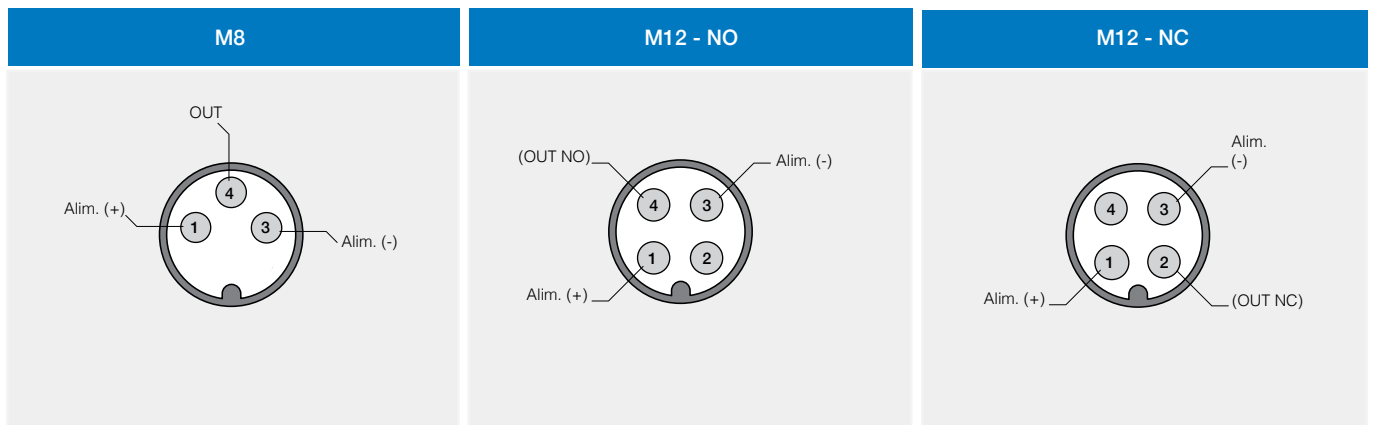
2-polige Versionen



- BN** braun
- BU** blau
- BK** schwarz
- WH** weiß

Stecker

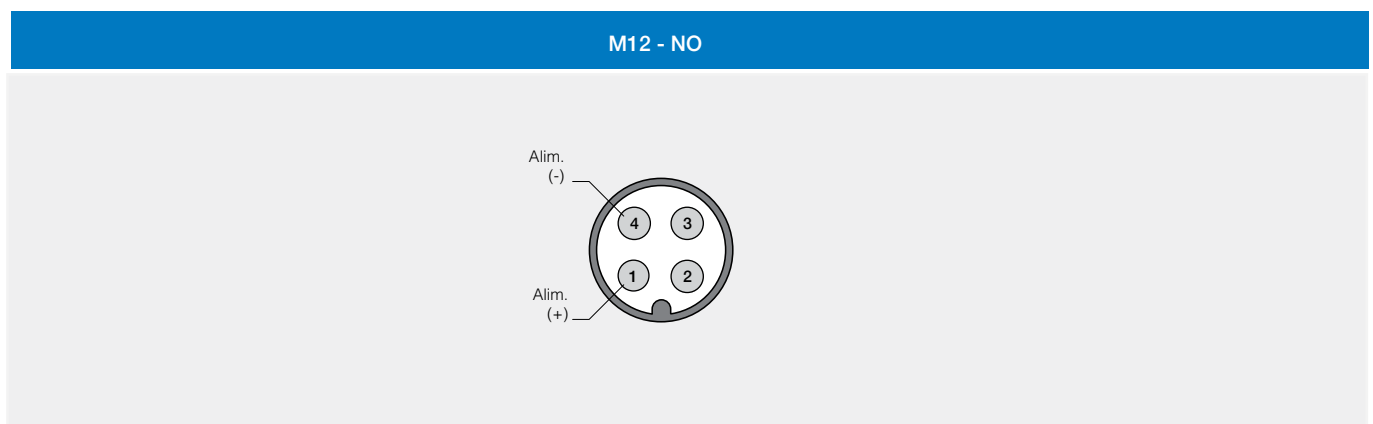
3-polige Versionen



Stecker Serie CD

Stecker

2-polige Versionen

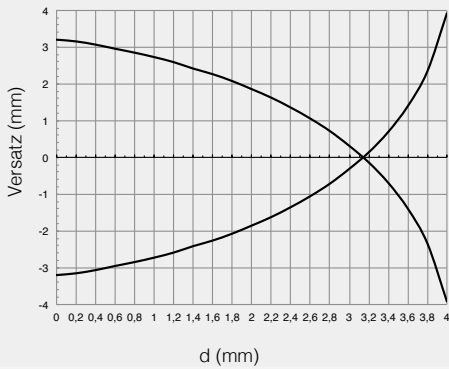


Stecker Serie CD

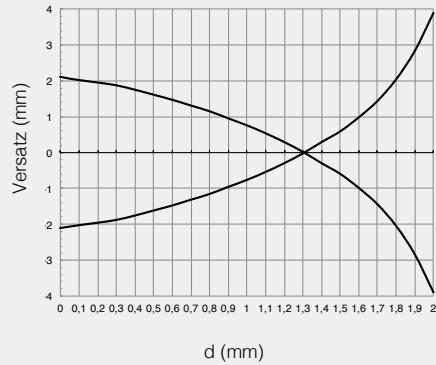


Antwortkurven

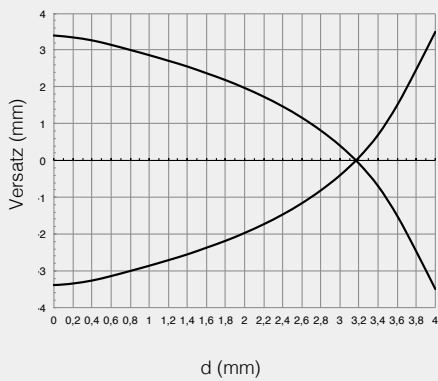
AM*/**-2* Parallelversatz



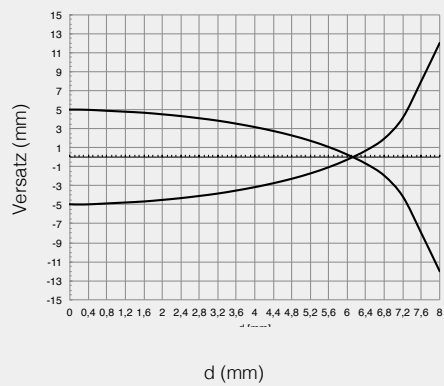
AM*/**-1* Parallelversatz



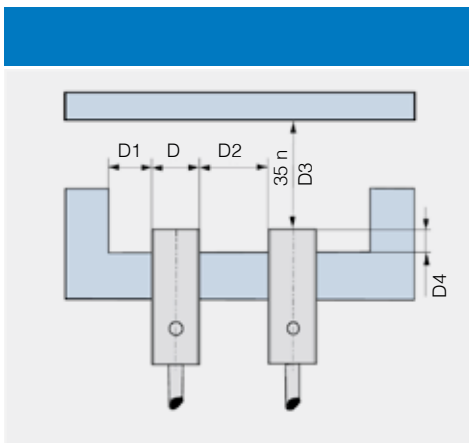
AM*/**-3* Parallelversatz



AM*/**-4* Parallelversatz



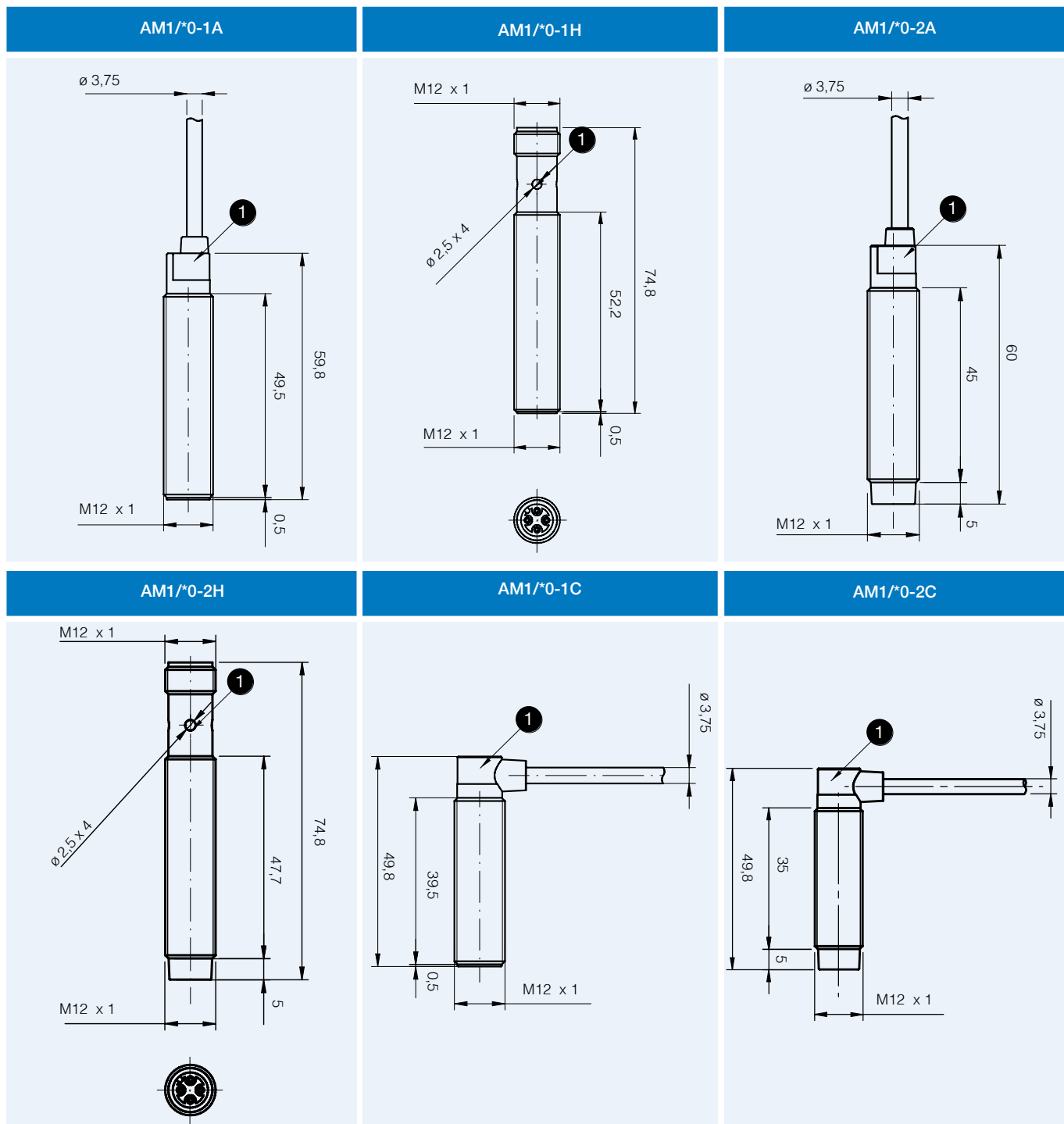
Montage



Code	D4	D1	D2	D3
AM*/**-1*	≥ 0 mm	≥ 6 mm	≥ 12 mm	≥ 6 mm
AM*/**-2*	≥ 1,2 mm	≥ 12 mm	≥ 24 mm	≥ 12 mm
AM*/**-3*	≥ 12 mm ⁽¹⁾	> 7 mm	≥ 12 mm	≥ 12 mm
AM*/**-4*	≥ 8 mm	≥ 12 mm	> 27 mm	≥ 24 mm
AM*/0-1*	≥ 2,4 mm	≥ 6 mm	≥ 12 mm	≥ 6 mm
AM*/0-2*	≥ 8 mm	≥ 12 mm	≥ 24 mm	≥ 12 mm
AM*/0-3*	≥ 2,4 mm	≥ 6 mm	≥ 12 mm	≥ 12 mm
AM*/0-4*	≥ 16 mm	≥ 12 mm	≥ 24 mm	≥ 24 mm

⁽¹⁾ ≥ 2 mm für nichtmagnetische Materialien

Größen (mm)



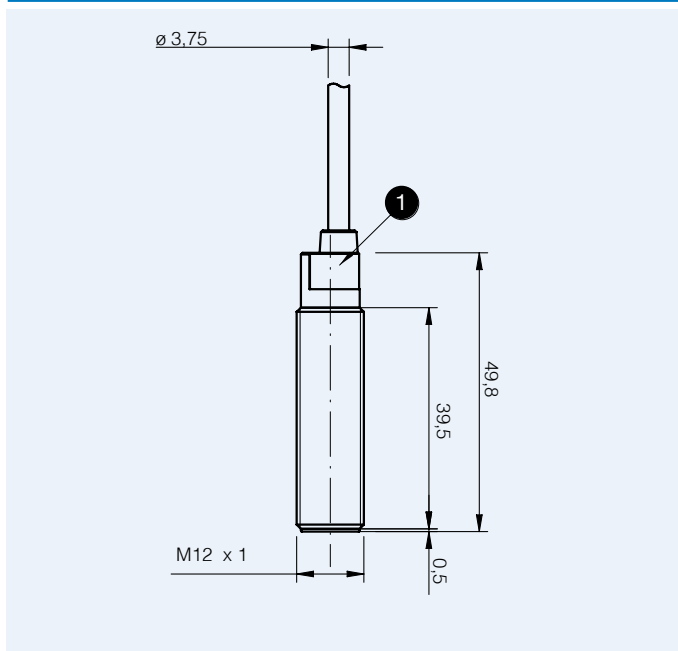
1 LED



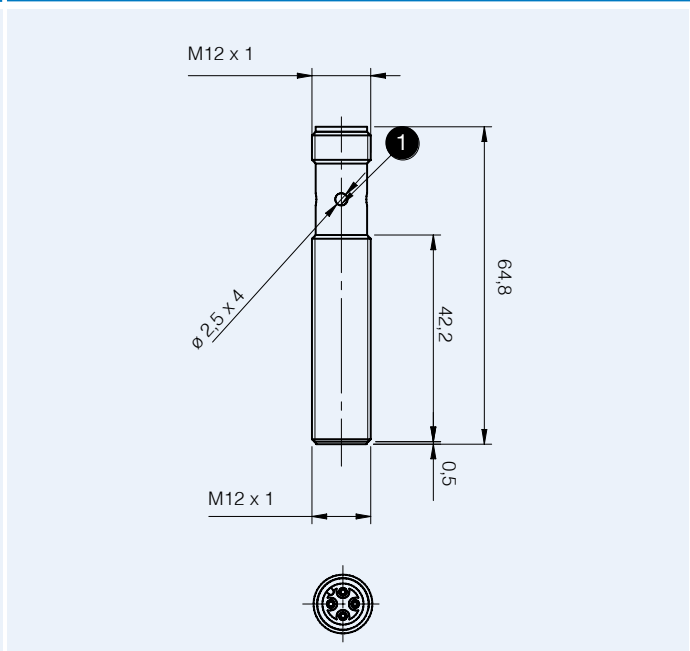
Größen (mm)

Zylindrische M12-
Induktivsensoren

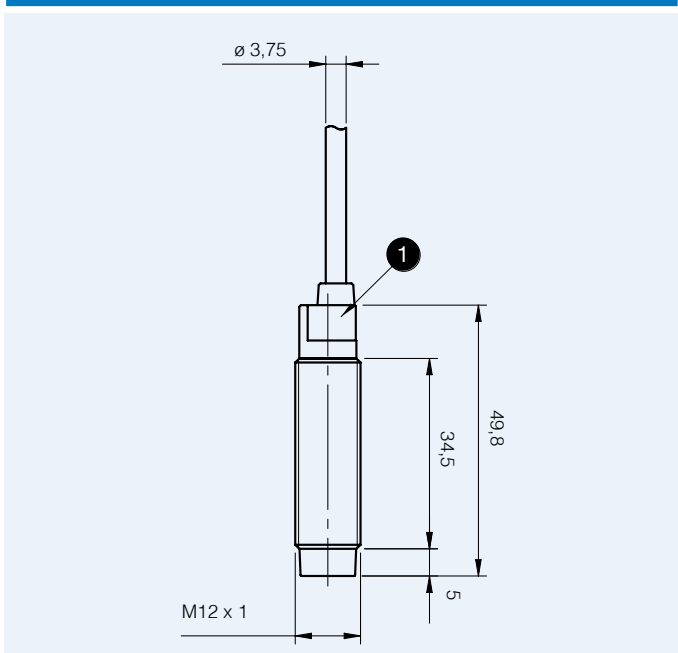
AM1/**-1A
AM1/**-3A



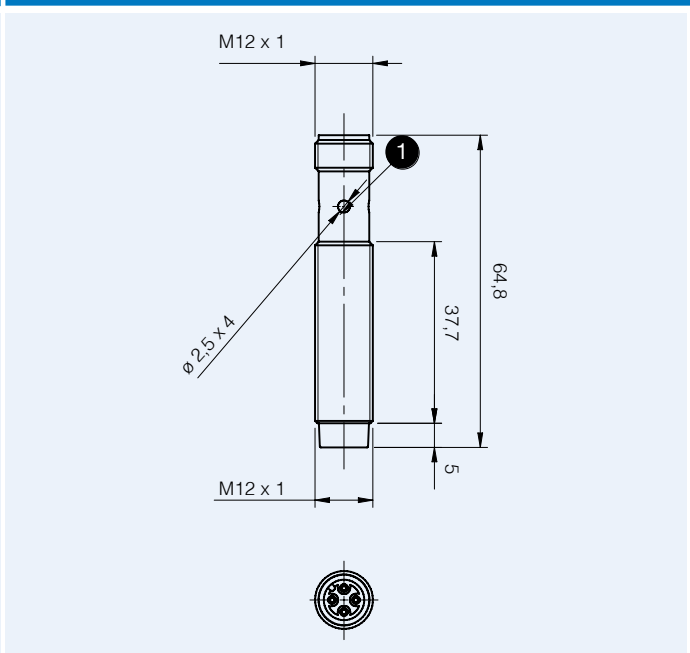
AM1/**-1H
AM1/**-3H



AM1/**-2A
AM1/**-4A



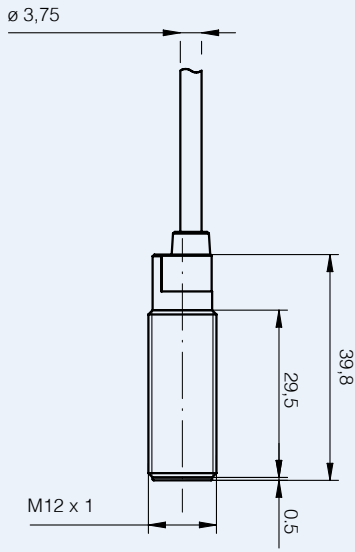
AM1/**-2H
AM1/**-4H



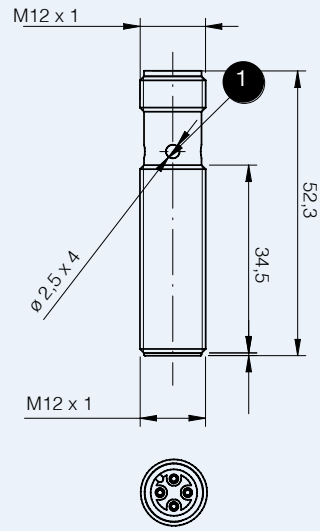
1 LED



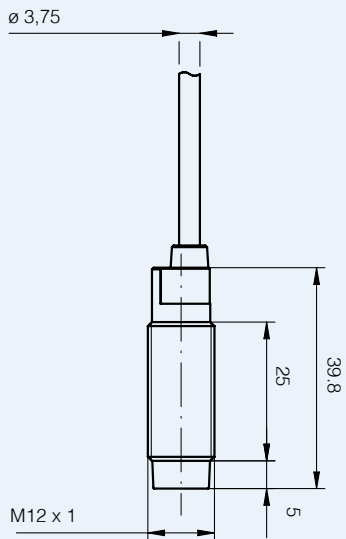
AM6/**-1A
AM6/**-3A



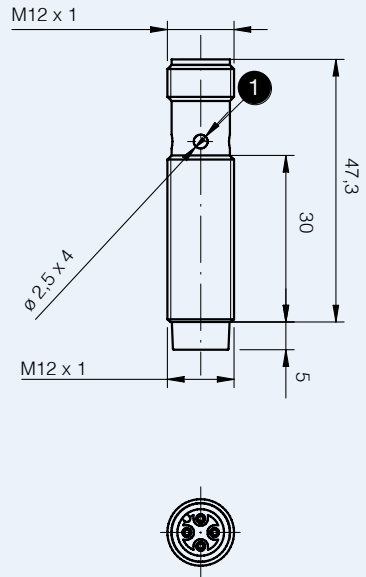
AM6/**-1H
AM6/**-3H



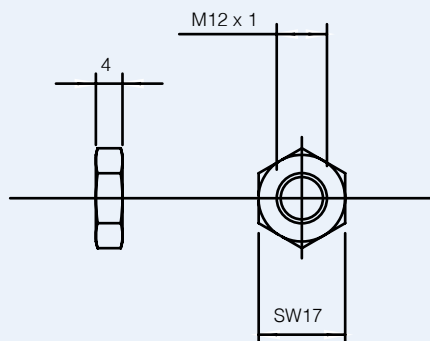
AM6/**-2A
AM6/**-4A



AM6/**-2H
AM6/**-4H



1 LED



(2 x) metallische
Befestigungsmutter